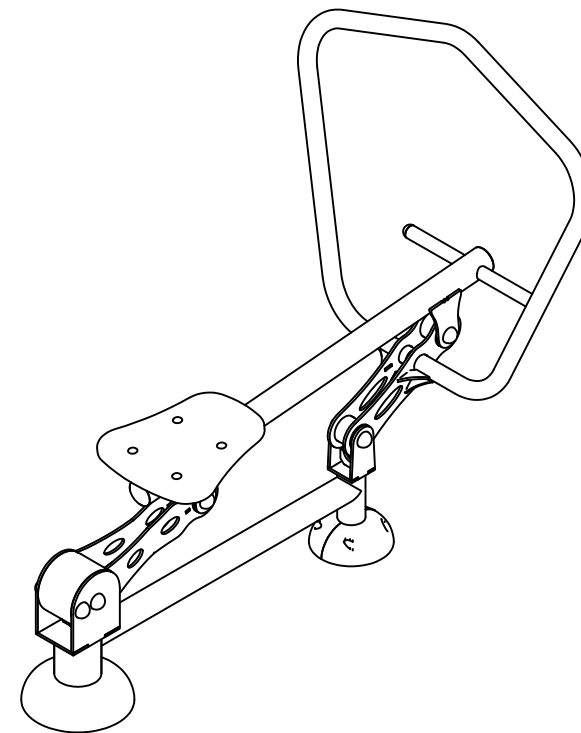
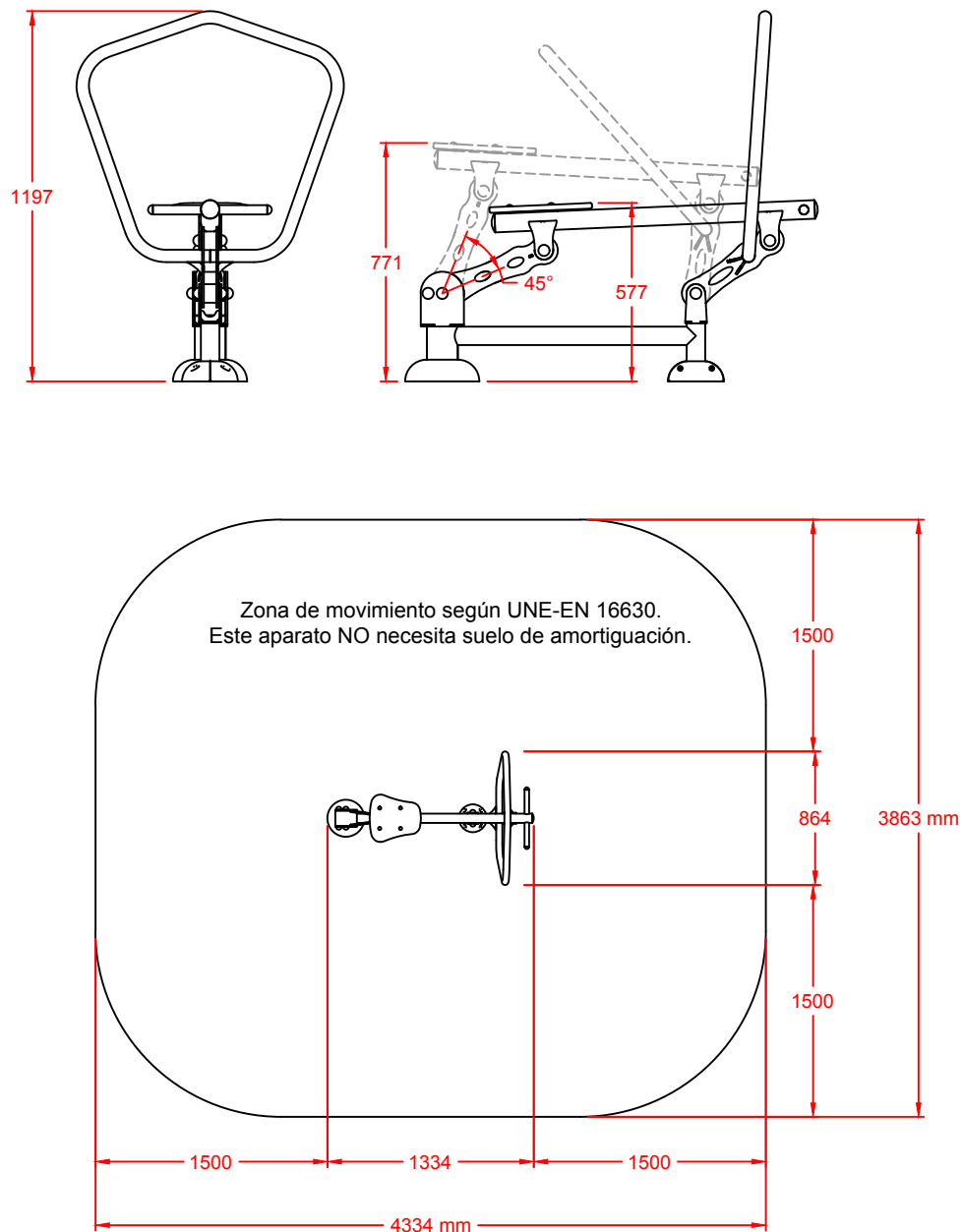



MODELO "80939 REMO"

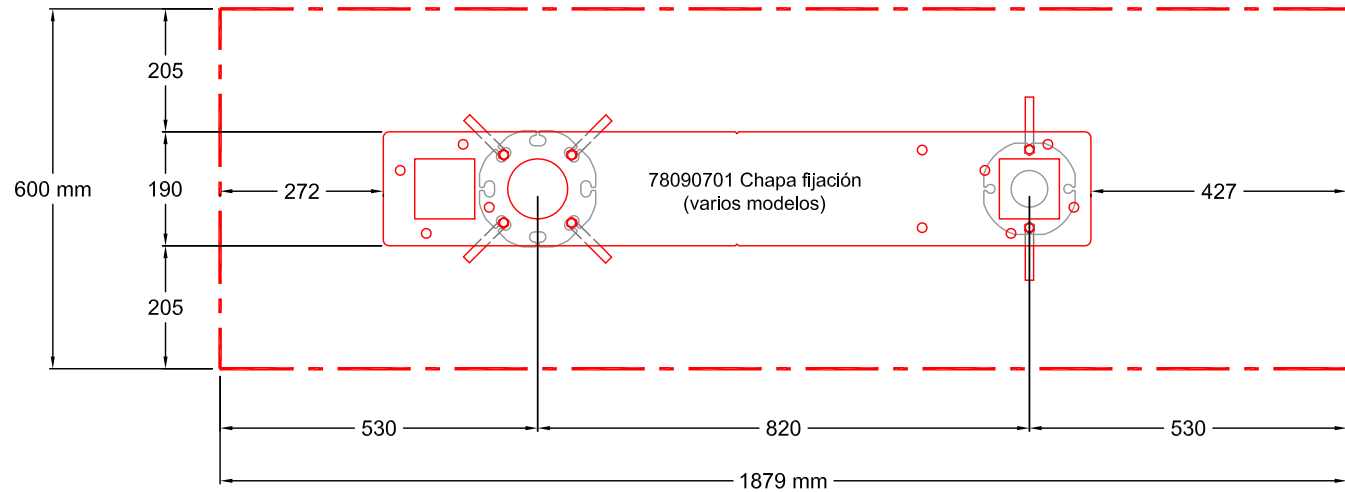
Conforme a la norma EN 16630



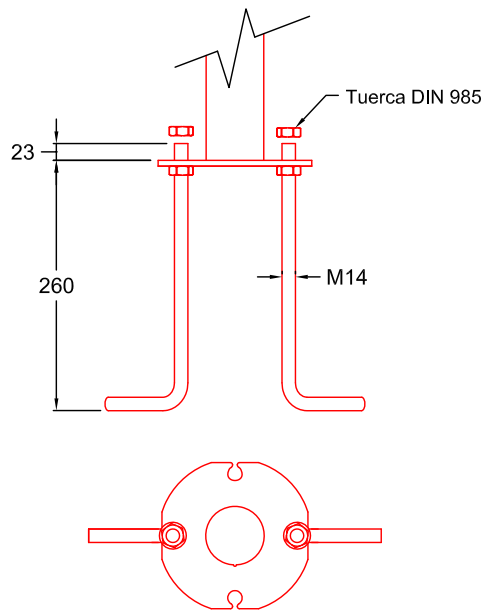
Para usuarios de más de 1,4 m de estatura.
Zona de movimiento: 4.334x3.863 mm.
Dimensiones max. del juego: 1.334x864x1.197 mm.
Altura de caída libre: 771 mm.
Peso total del juego: 26 Kg.
Anclaje: Con varillas roscadas y fraguadas sobre dado de hormigón.

| | | | |
|---|----------------------|----------|--------|
| Equipamientos para entorno urbano  | Remo - Planos | | |
| | FECHA | PLANO Nº | ESCALA |
| | 22-05-17 | 1 | Varias |
| CÓDIGO: 80939 | | | |

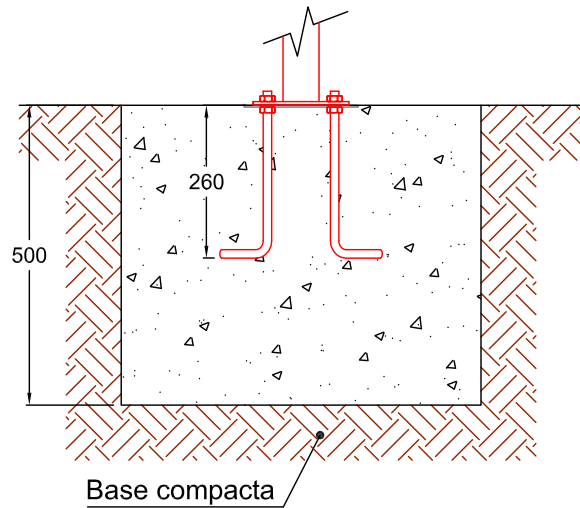
MEDIDA ZAPATA



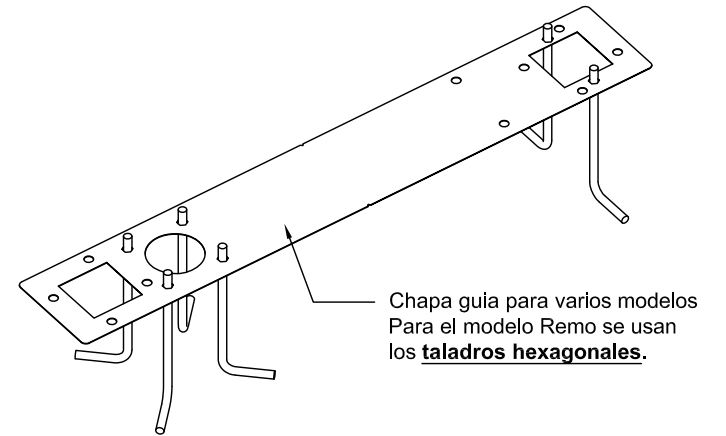
Detalle Anclaje



DETALLE ZAPATA



Detalle placa anclaje



| | | | |
|------------------|---------------------------|----------|--------|
| | REMO - Cimentación | | |
| | FECHA | PLANO N° | ESCALA |
| | 23-03-16 | 1 | Varias |
| CÓDIGO: 08090700 | | | |