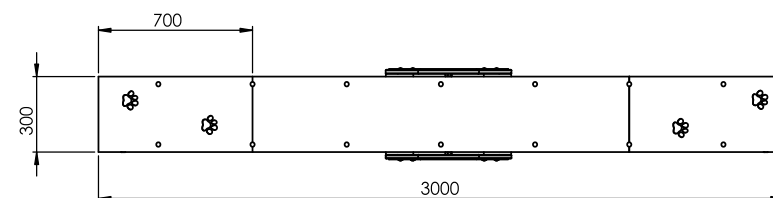
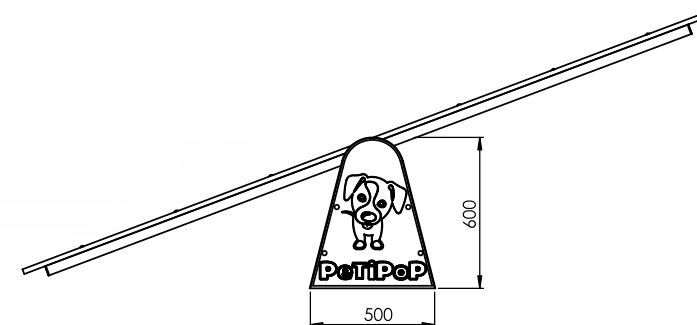
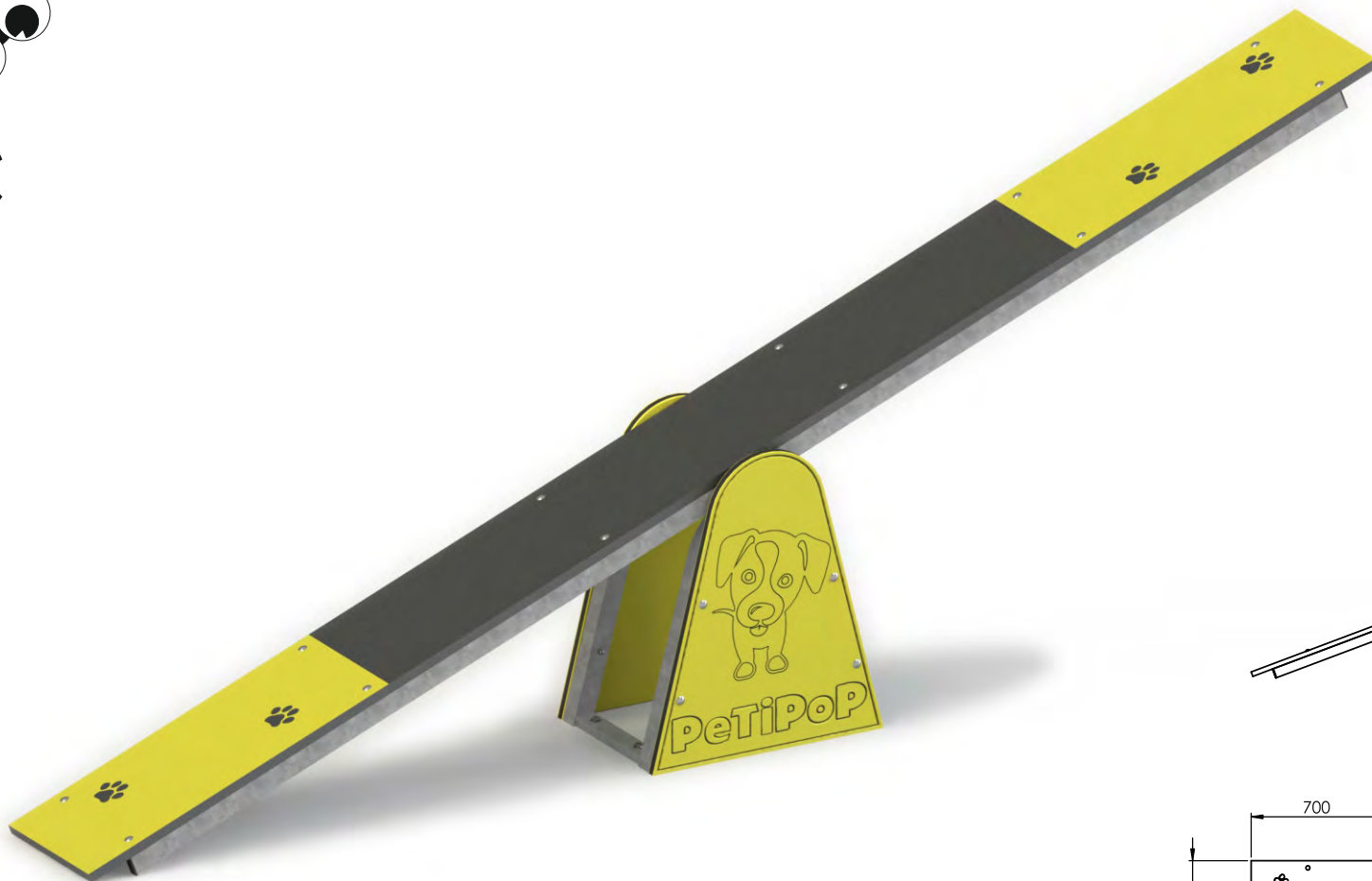




ue

BALANCIN

Cod. 81173



MATERIALES:

- Paneles decorativos en polietileno de alta densidad (HDPE 19 mm) bicolor.
- Tablero fenólico canteado, antihumedad, antideslizante, resistente a la abrasión y desgaste.
- Pintura para resaltar zona de contacto obligado.
- Tubo galvanizado de 40x40x2 mm.
- Chapa galvanizada.
- Tornillería electro galvanizada y acero inoxidable.

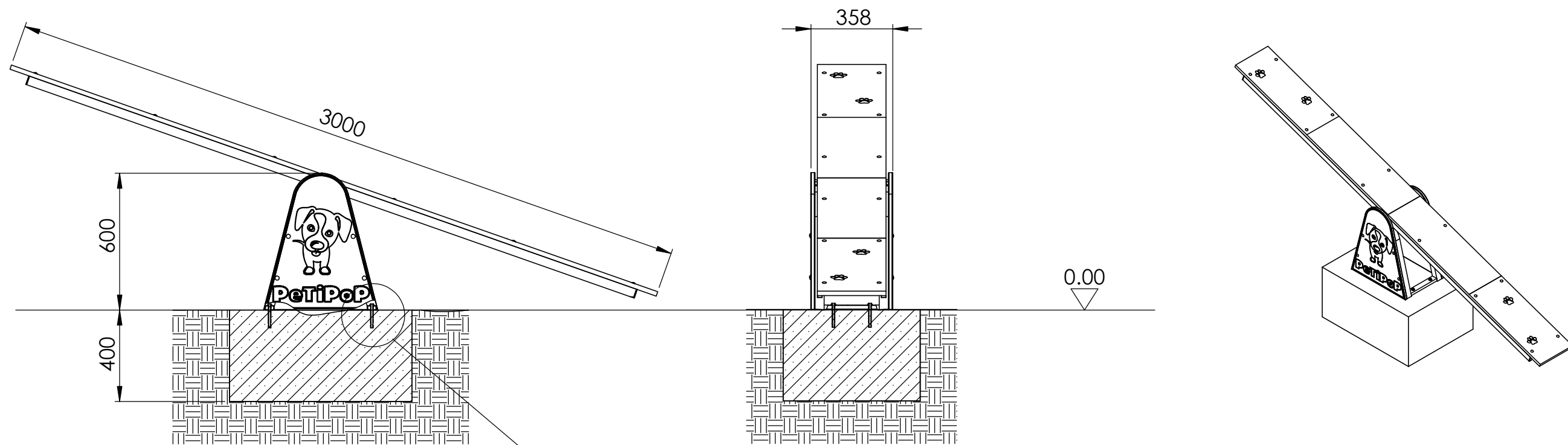


CIRCUITO AGILITY URBANO PetiPop

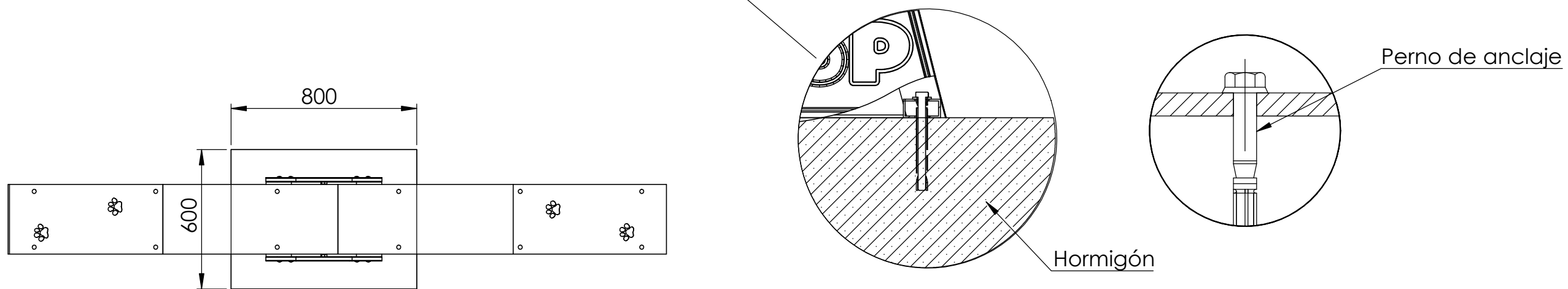
EQUIPAMIENTOS PARA ENTORNO URBANO


Tel. +34 968 379 918 - Fax. +34 968 880 291

E-mail: entornourbano@entornourbano.es



DETALLE DE CIMENTACIÓN



Equipamientos para entorno urbano 	Circuito agility		Balancín
	Plano cimentación		
	FECHA	PLANO N°	ESCALA
13-06-17	1	S/E	
Código: 00000			