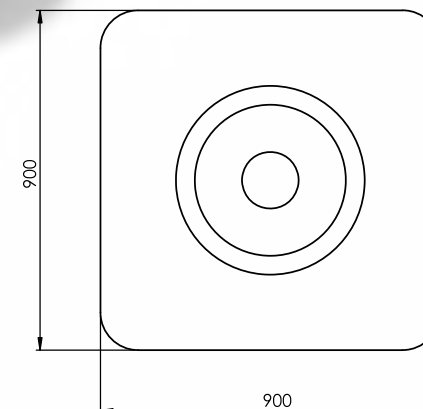
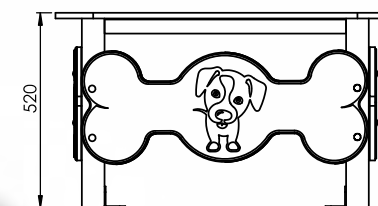
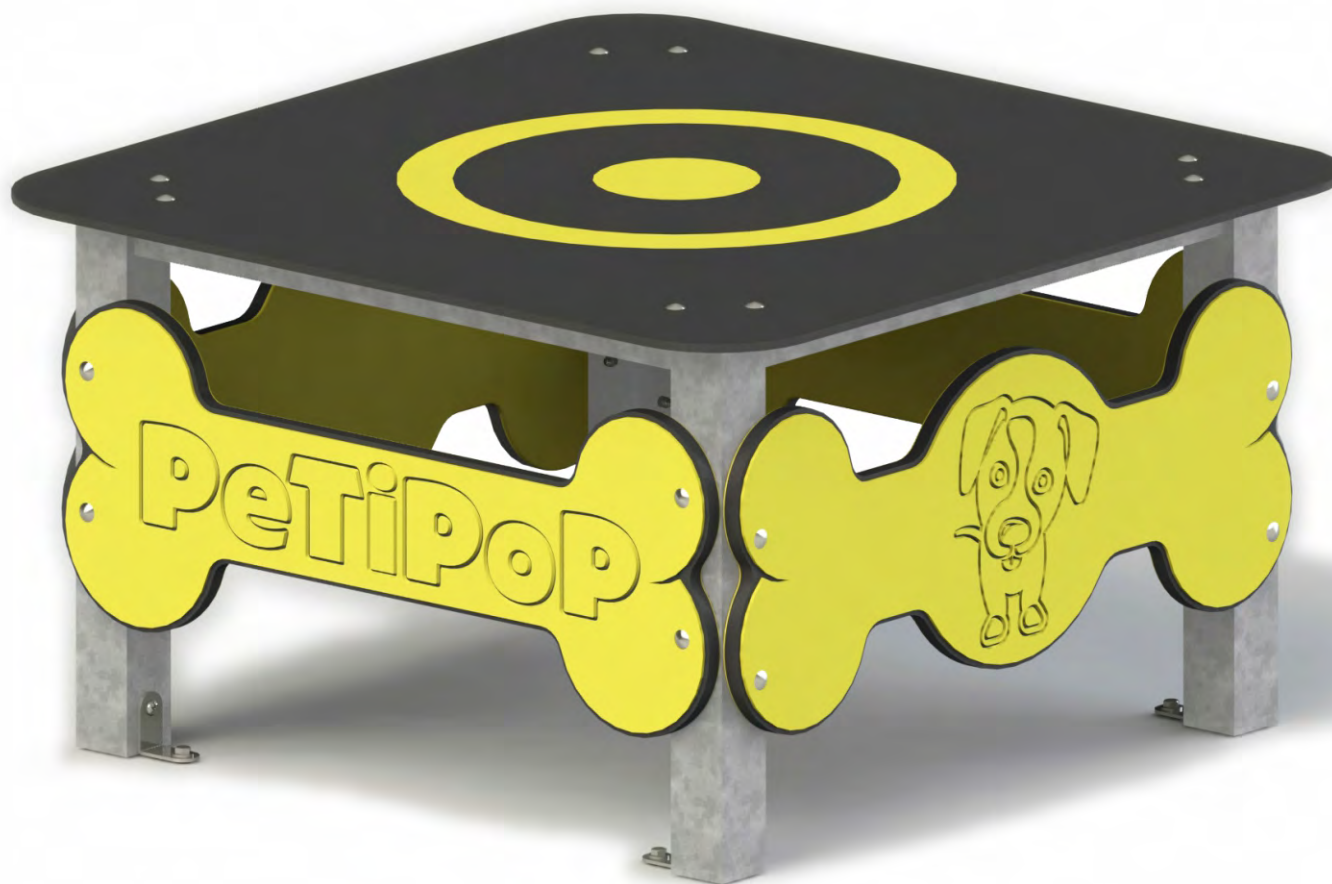




ue

# MESA

Cod. 81174



### MATERIALES:

- Paneles decorativos en polietileno de alta densidad (HDPE 19 mm) bicolor.
- Tablero fenólico canteado, antihumedad, antideslizante, resistente a la abrasión y desgaste.
- Tubo galvanizado de 60x60x2 mm.
- Tornillería electro galvanizada y acero inoxidable.

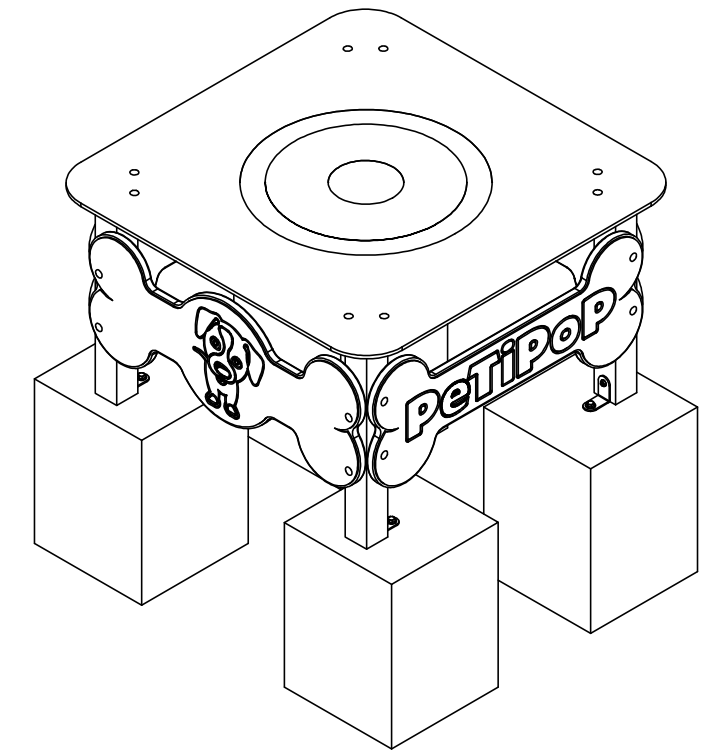
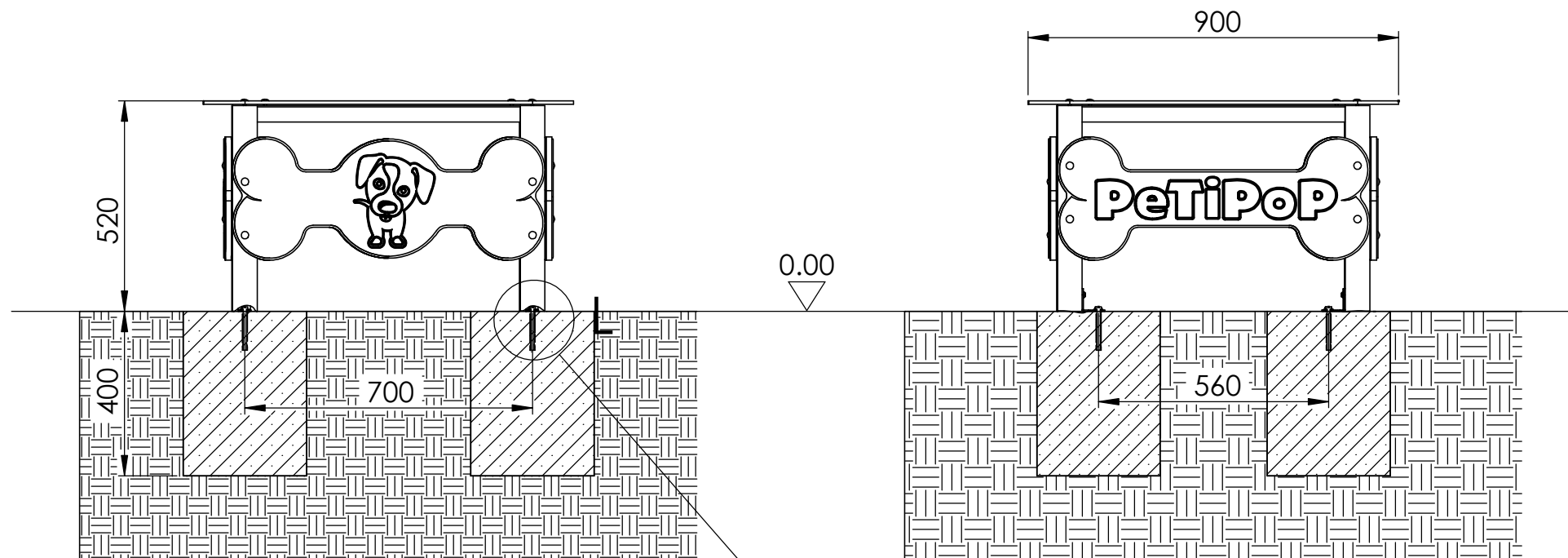


## CIRCUITO AGILITY URBANO PetiPop

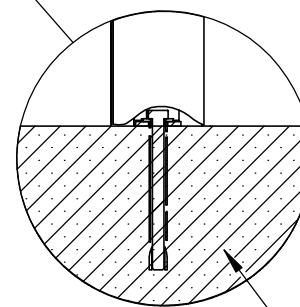
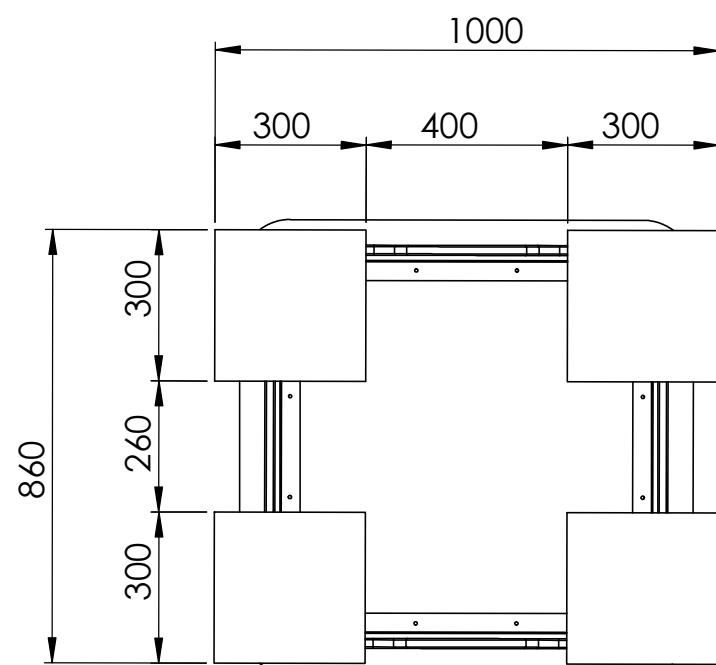
EQUIPAMIENTOS PARA ENTORNO URBANO

Tel. +34 968 379 918 - Fax. +34 968 880 291

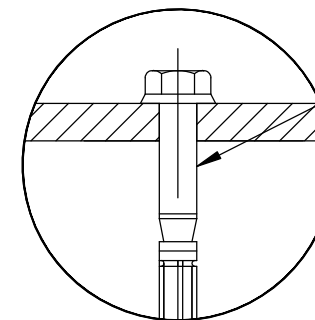
E-mail: [entornourbano@entornourbano.es](mailto:entornourbano@entornourbano.es)



**DETALLE DE CIMENTACIÓN**



Hormigón



Perno de anclaje

Equipamientos para <b>entorno urbano</b> 	<b>Circuito agility</b>		
	Plano cimentación		Mesa
	FECHA	PLANO N°	ESCALA
	13-06-17	1	S/E
Código: 00000			