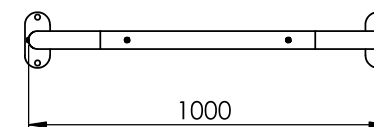
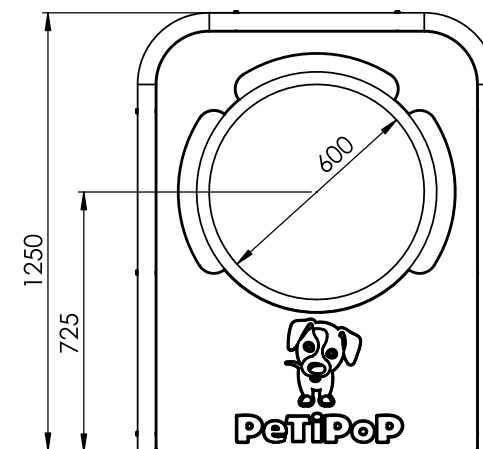




ue

SALTO DE ARO

Cod. 81177



MATERIALES:

- Paneles decorativos en polietileno de alta densidad (HDPE 19 mm) bicolor.
- Tubo galvanizado de $\varnothing 50 \times 2$ mm.
- Tornillería electro galvanizada y acero inoxidable.
- Protector de goma en perímetro de contacto.

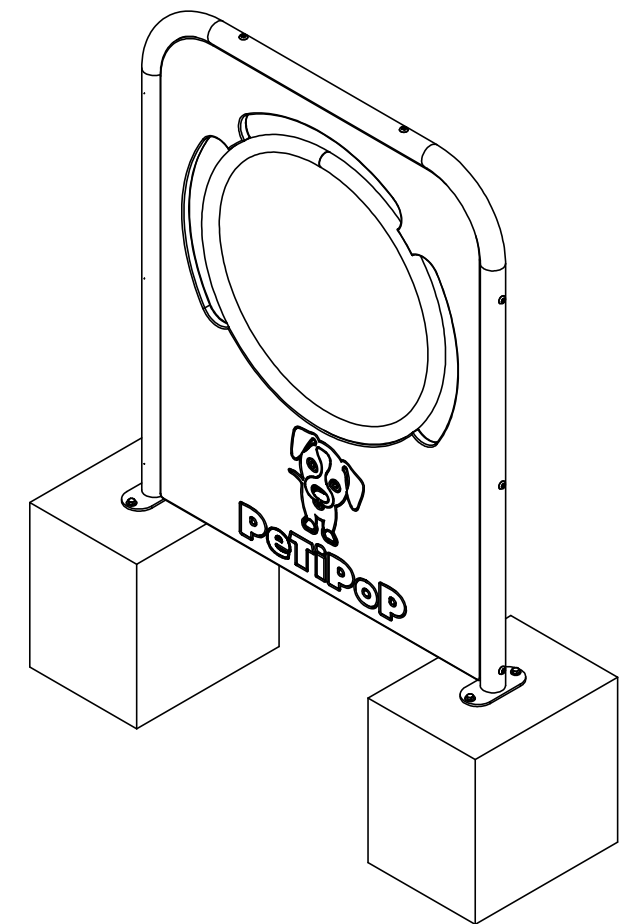
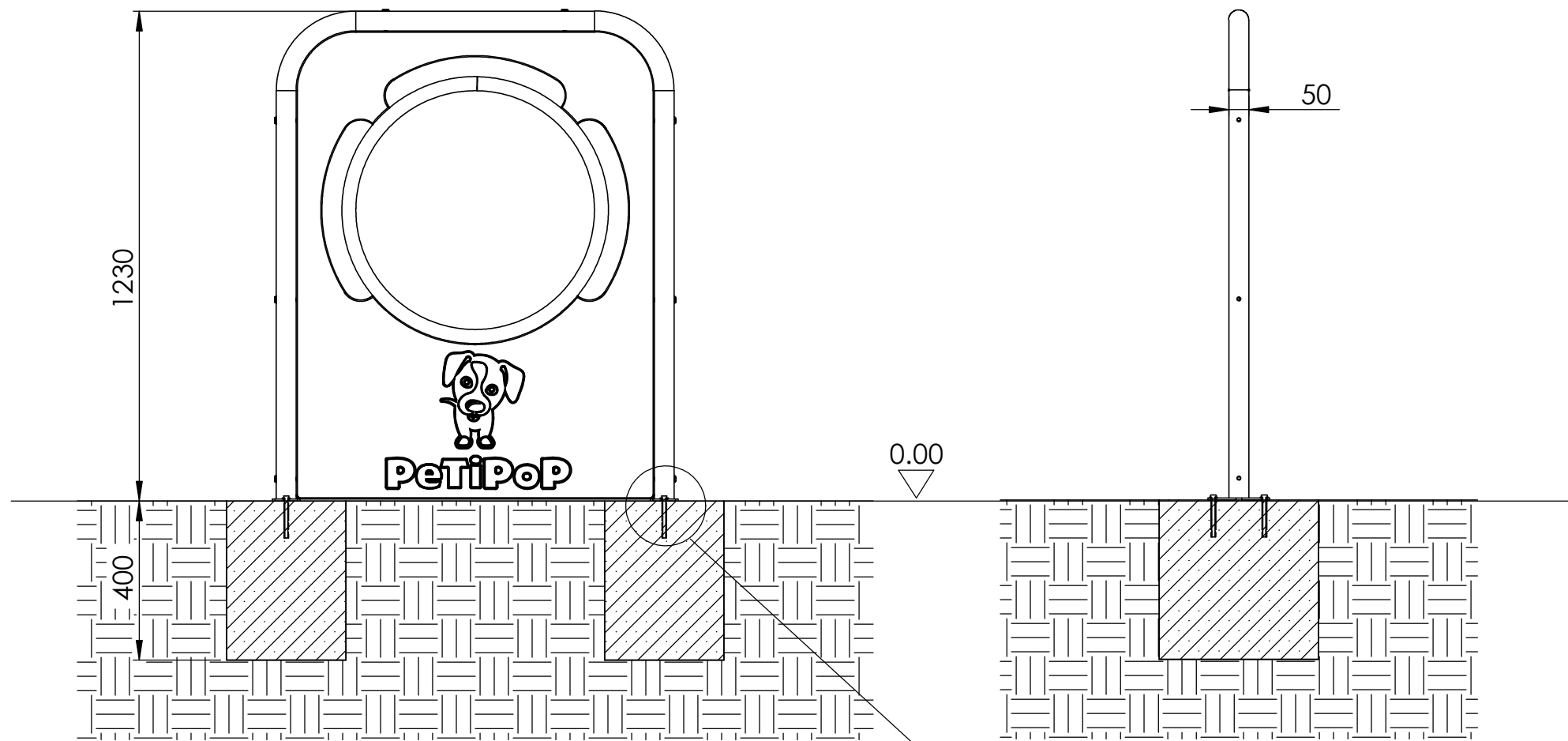


CIRCUITO AGILITY URBANO PetiPop

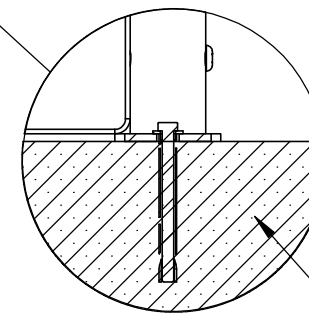
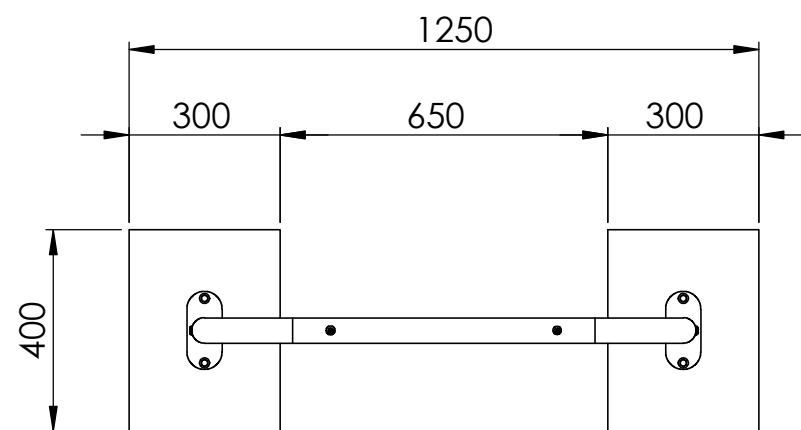
EQUIPAMIENTOS PARA ENTORNO URBANO

Tel. +34 968 379 918 - Fax. +34 968 880 291

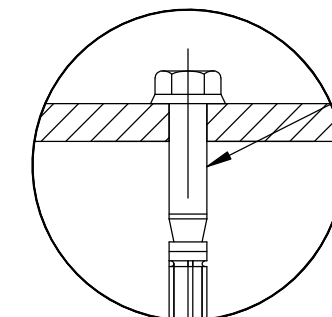
E-mail: entornourbano@entornourbano.es



DETALLE DE CIMENTACIÓN



Hormigón



Perno de anclaje

Equipamientos para entorno urbano



Circuito agility Salto de aro
Plano cimentación

FECHA	PLANO Nº	ESCALA
13-06-17	1	S/E

Código: 00000