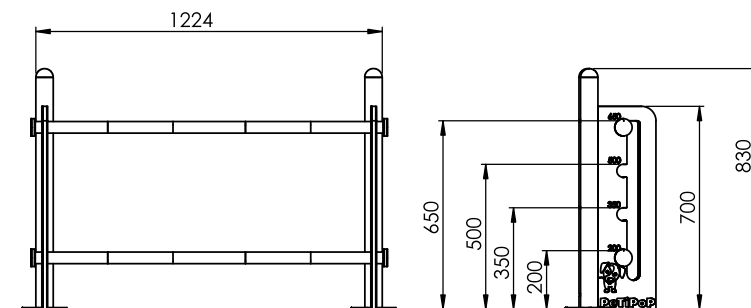
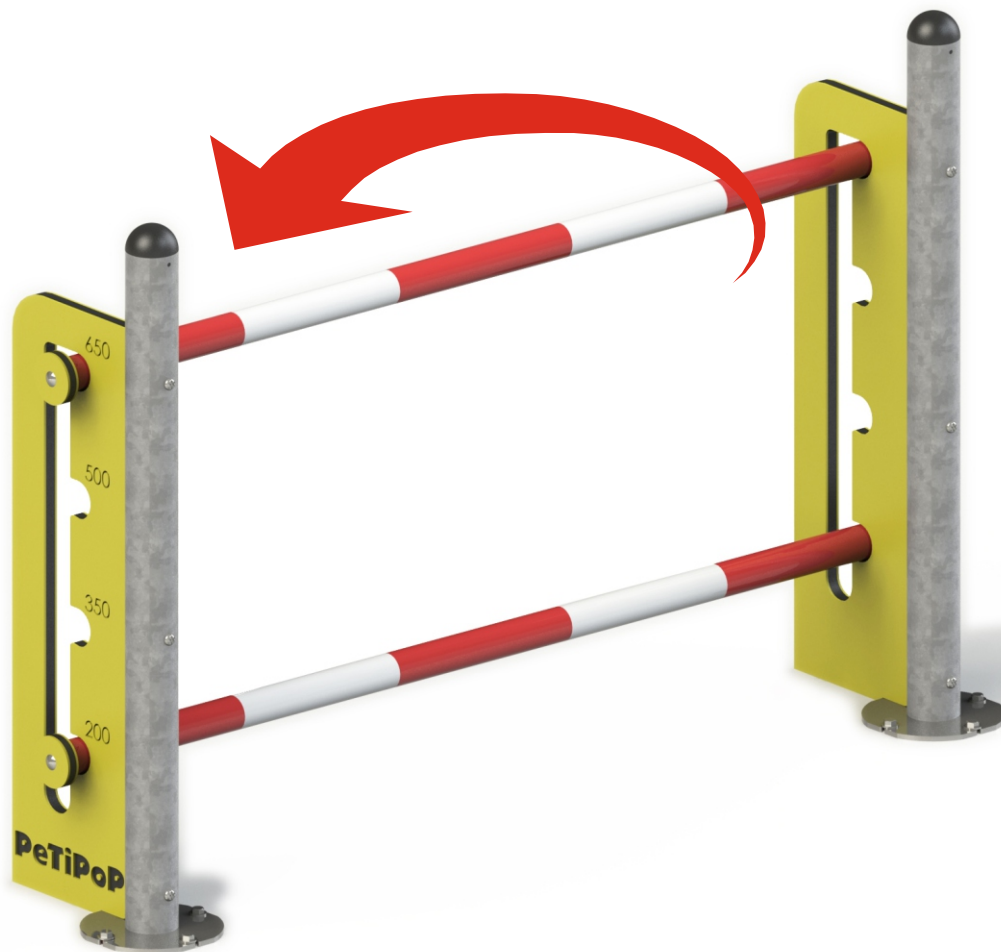




ue

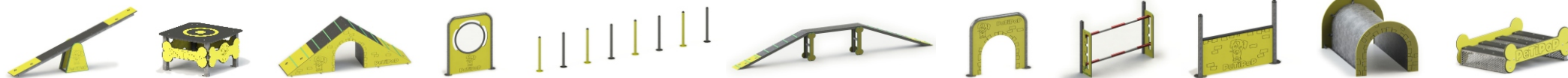
SALTO DE VALLA

Cod. 81180



MATERIALES:

- Paneles decorativos en polietileno de alta densidad (HDPE 19 mm) bicolor.
- Tubo galvanizado de $\varnothing 60 \times 2$ mm.
- Remate de tubo semicircular de material termo plástico.
- Palos de madera tratada, $\varnothing 40$ mm. con franjas de colores y sistema abatible.
- Cuatro posiciones de altura con alojamientos franqueables.
- Tornillería electro galvanizada y acero inoxidable.

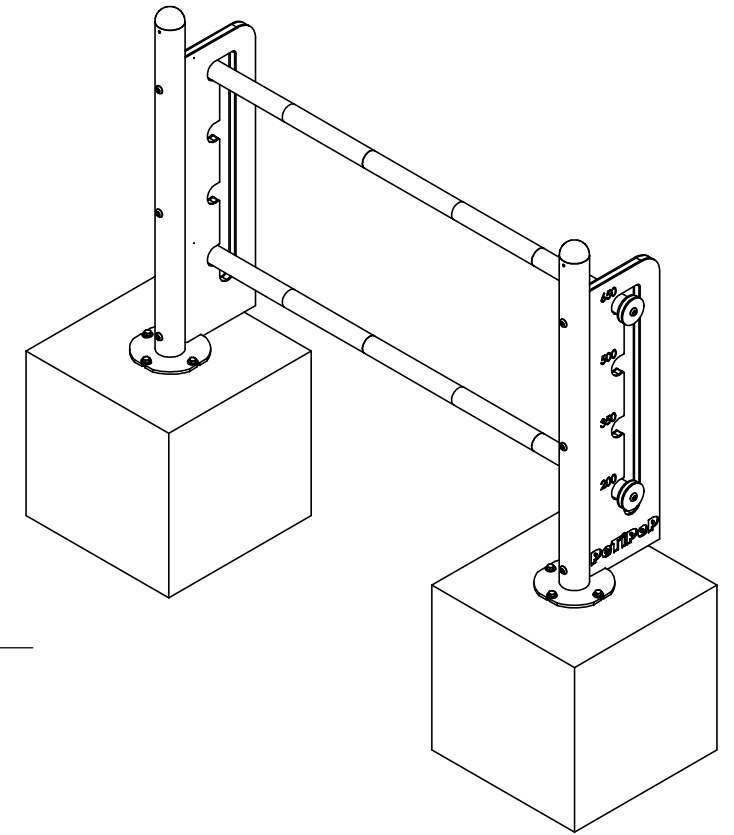
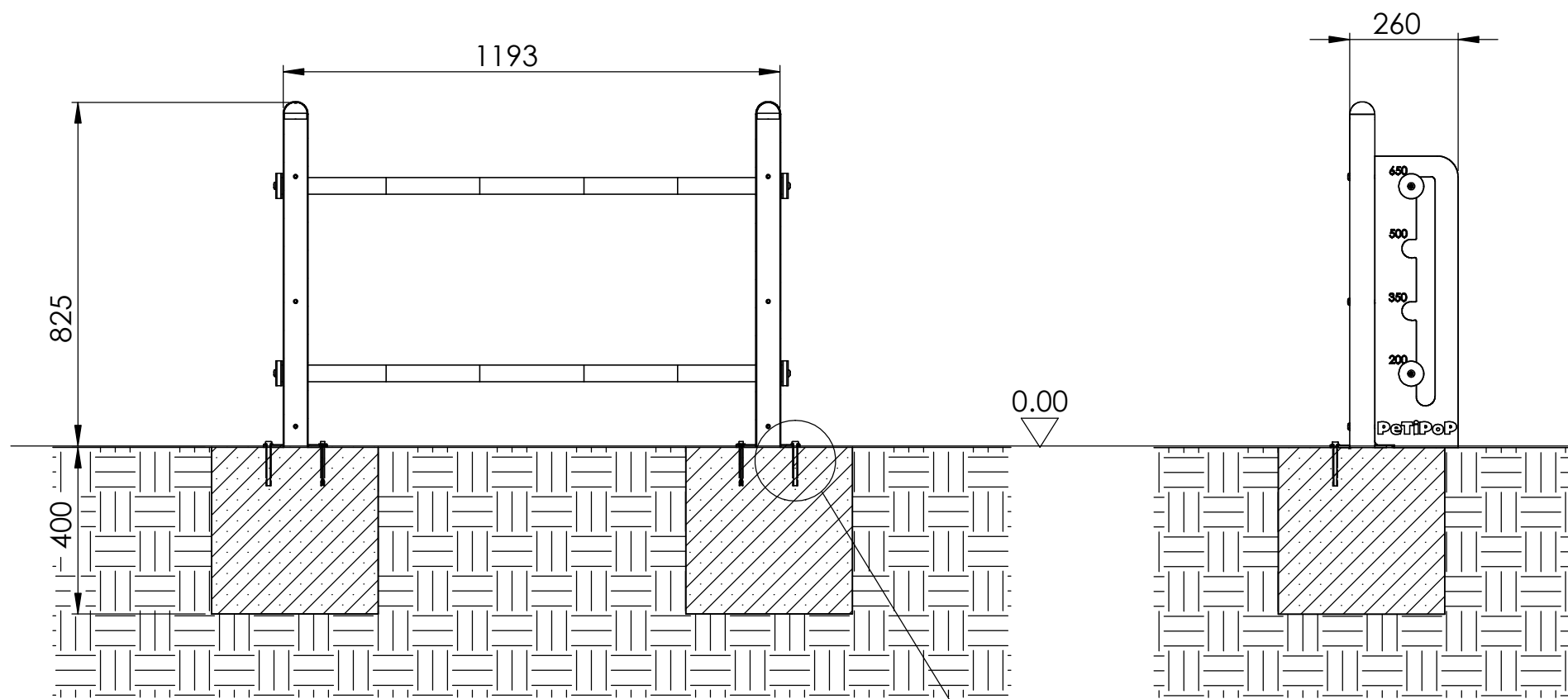


CIRCUITO AGILITY URBANO PetiPop

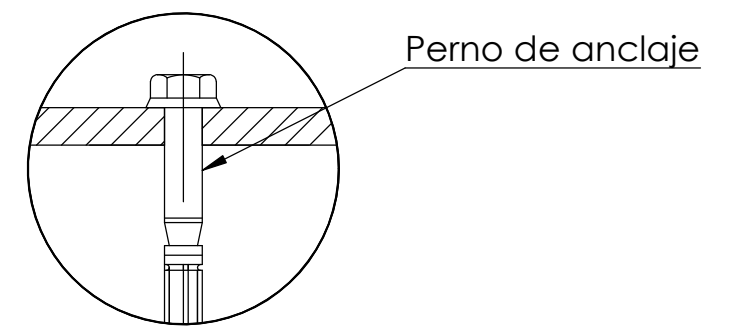
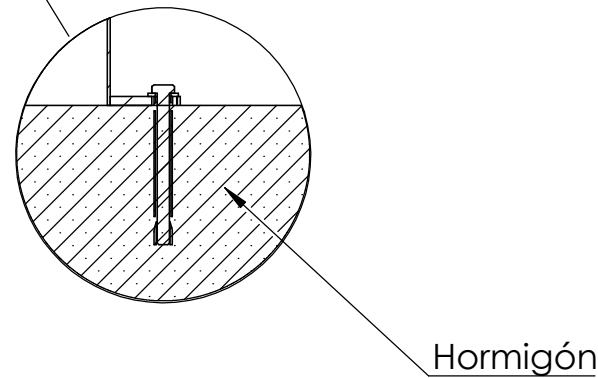
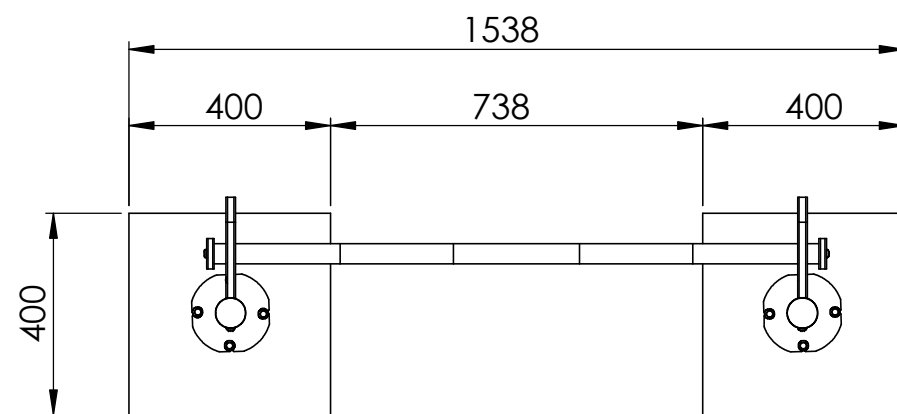
EQUIPAMIENTOS PARA ENTORNO URBANO


Tel. +34 968 379 918 - Fax. +34 968 880 291

E-mail: entornourbano@entornourbano.es



DETALLE DE CIMENTACIÓN



Equipamientos para entorno urbano	Circuito agility		
	Plano cimentación		Salto de altura
	FECHA	PLANO N°	ESCALA
	13-06-17	1	S/E
Código: 00000			