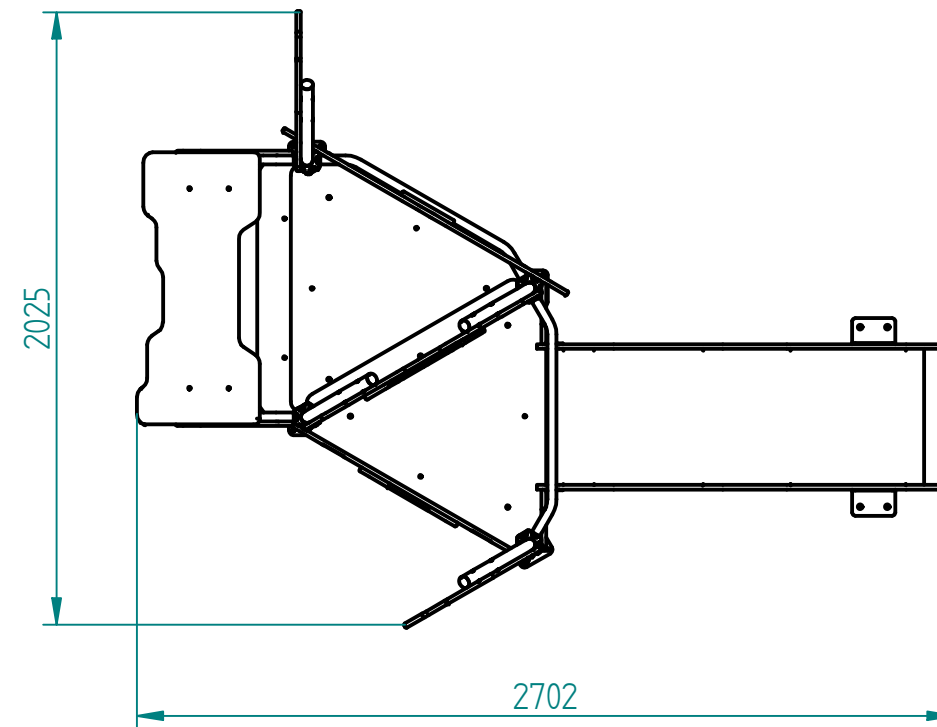
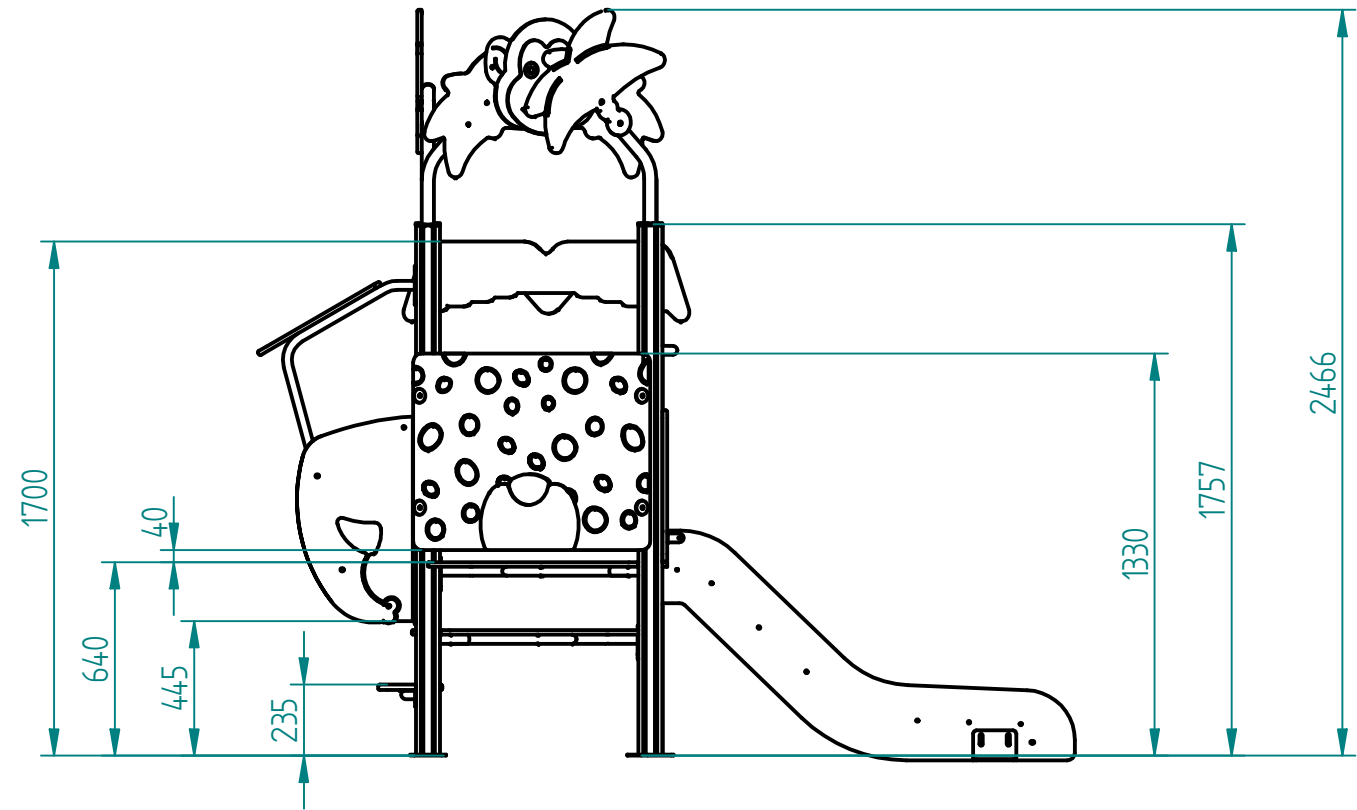
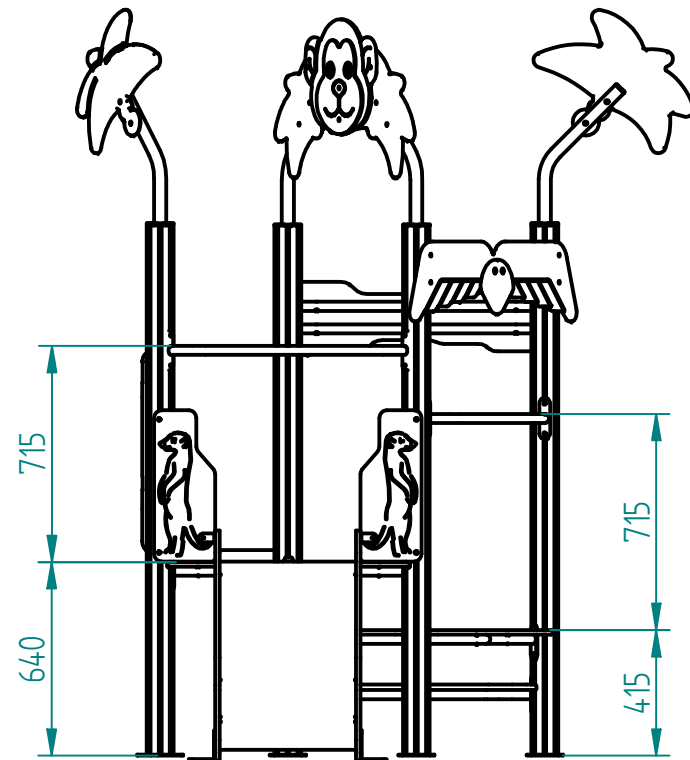


81202 SAFARI CONGO

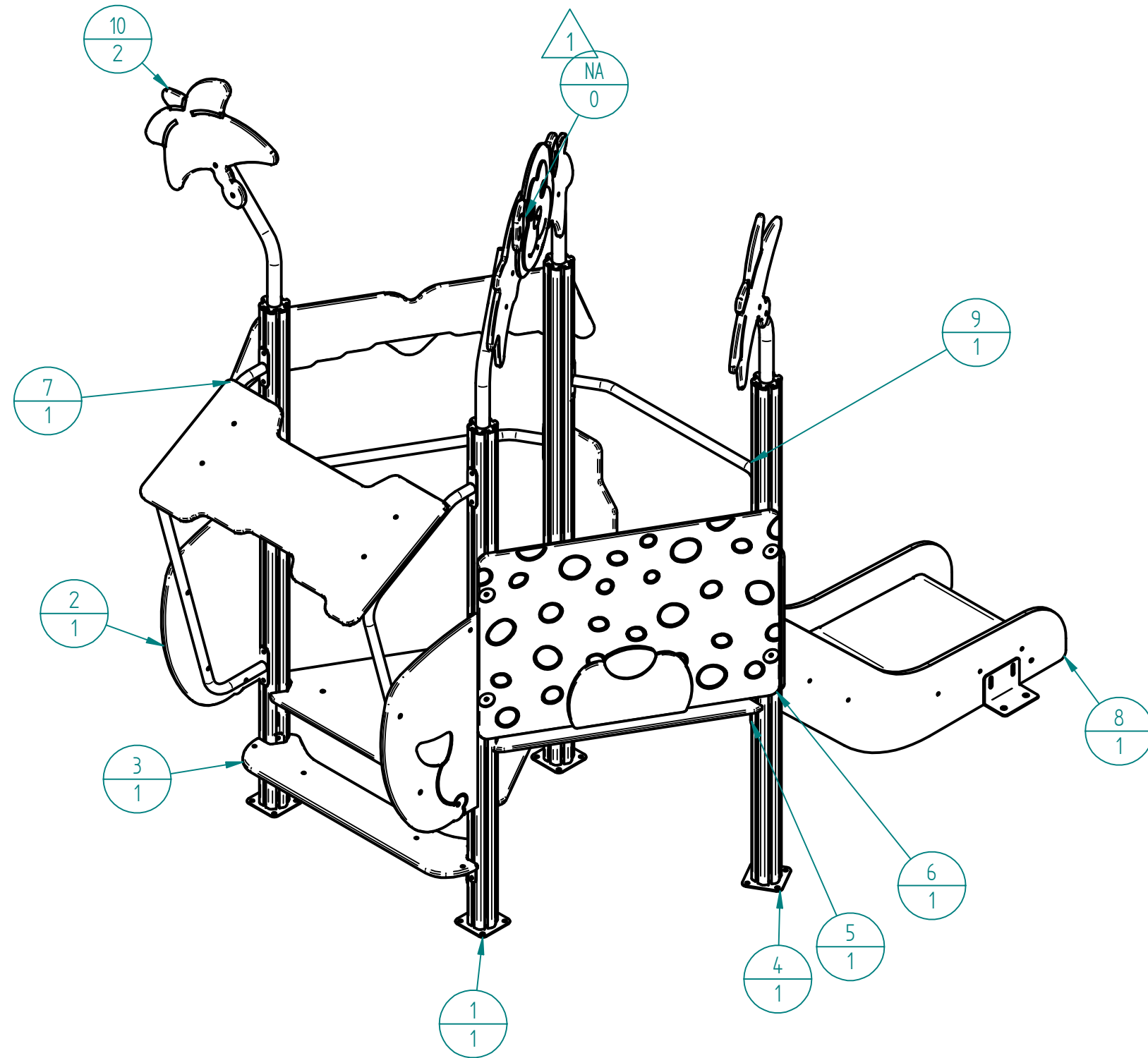
Revisiones			
Rev	Descripción	Fecha	Aprobado



Equipamientos para entorno urbano 	SERIE SAFARI		
	FECHA	PLANO Nº	ESCALA
	ENERO-17	1	
81202 SAFARI CONGO			

81202 SAFARI CONGO

Revisiones			
Rev	Descripción	Fecha	Aprobado



elemento	Nombre archivo	Cantidad
1	TORRE 02 SAFARI	1
2	58120503 ACCESO SAFARI	1
3	SAFARI-PELDAÑO	1
4	PILAR 1,75M SAFARI	1
5*	58120505 BASE TOBOGAN SAFARI	1
6	SAFARI-LEOPARDO	1
7*	SAFARI-AGUILA	1
8	SAFARI-TOBOGAN-PEQUE	1
9	58120205 BARRA METAL QUITAMIEDOS SAFARI	1
10	SAFARI-EMBELLECEDOR	2
11	SAFARI-EMBELLECEDOR DOBLE	1

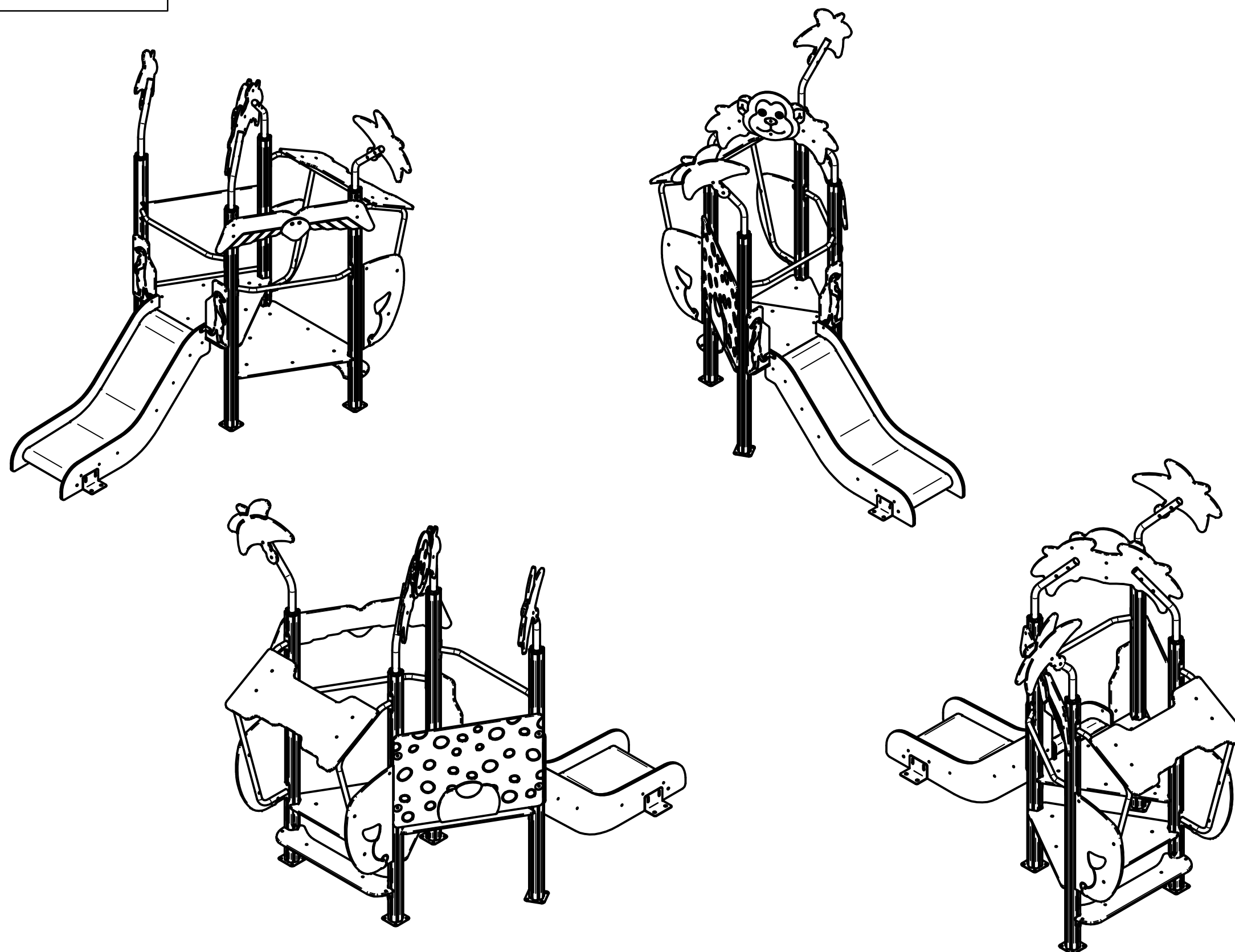
Equipamientos para entorno urbano 	SERIE SAFARI		
	FECHA	PLANO Nº	ESCALA
	ENERO-17	1	
81202 SAFARI CONGO			

81202 SAFARI CONGO

vistas

Revisiones

Rev	Descripción	Fecha	Aprobado



Equipamientos para
entorno urbano



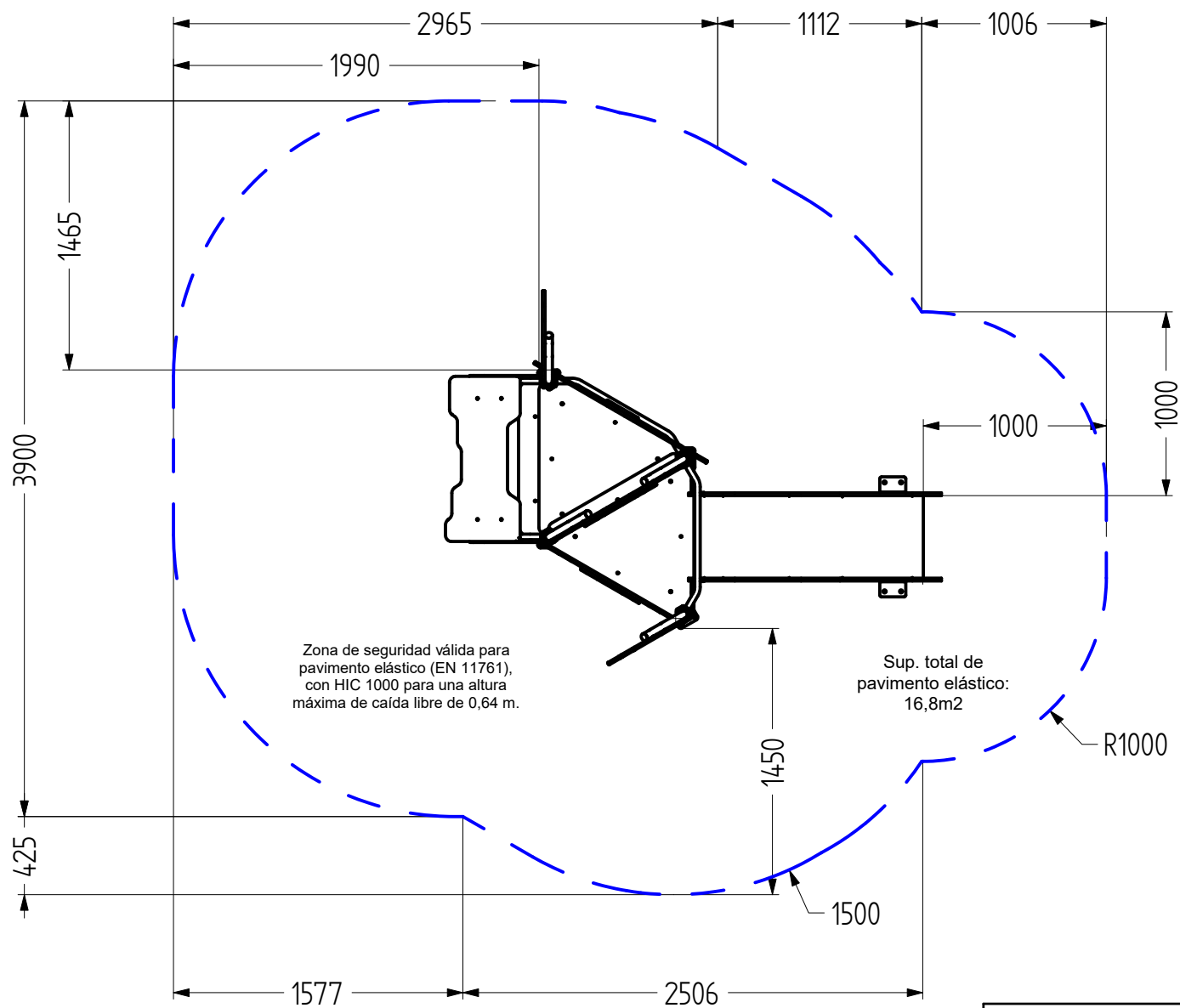
SERIE SAFARI

FECHA	PLANO Nº	ESCALA
ENERO-17	1	

81202 SAFARI CONGO

81202 SAFARI CONGO
zona de seguridad

Revisiones			
Rev	Descripción	Fecha	Aprobado



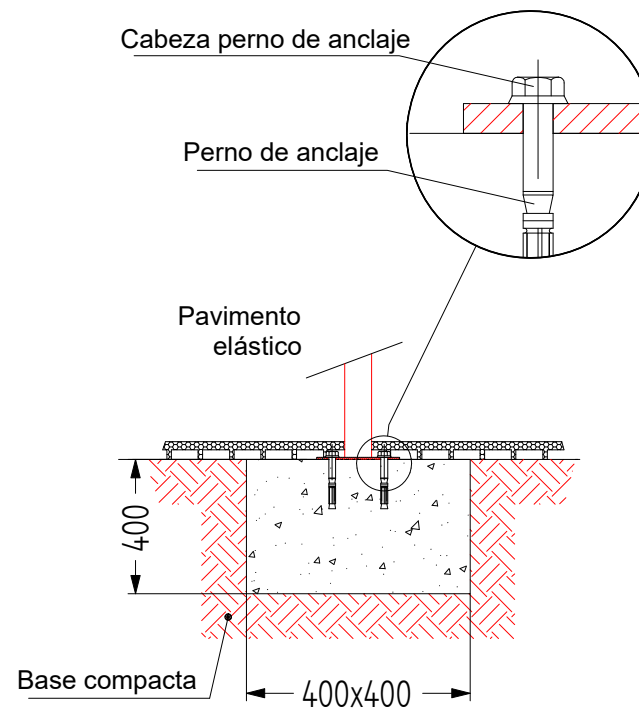
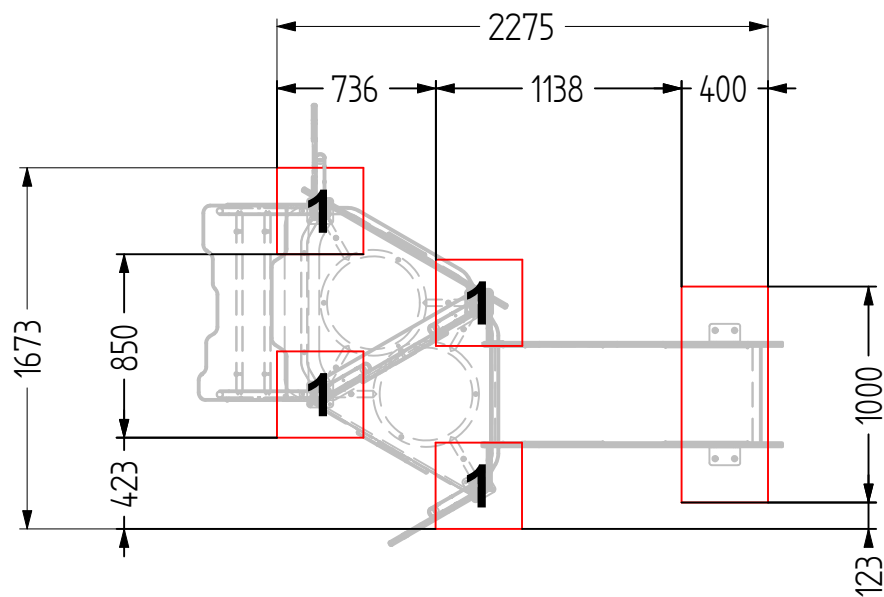
DIBUJO TECNICO

FECHA	PLANO N°	ESCALA
MAYO-2018	1	

81202 SAFARI CONGO

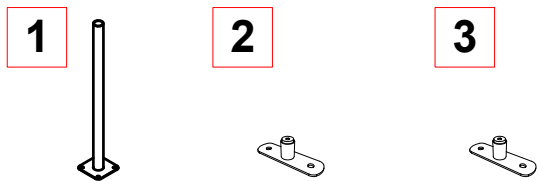
81202 SAFARI CONGO cimentación para pavimento elástico

Revisiones			
Rev	Descripción	Fecha	Aprobado



Cimentación válida con pavimento elástico (EN1176-1)

LINEA SAFARI TIPOLOGIA DE BASES PARA HORMIGÓN



58120218
Anclaje

58073961
Tubo vertical inferior
D30MM

58073961
tubo vertical inferior
D40MM



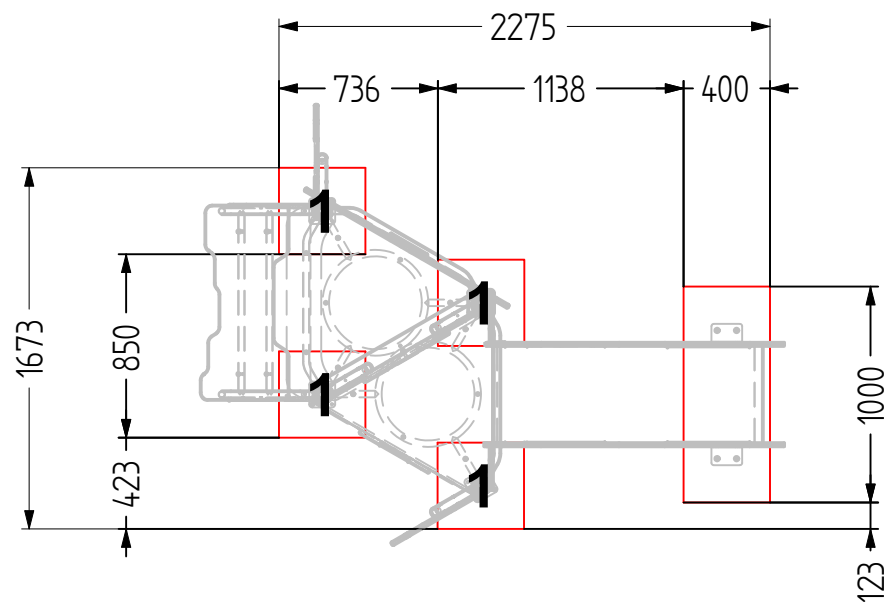
DIBUJO TECNICO

FECHA	PLANO N°	ESCALA
MAYO-2018	1	

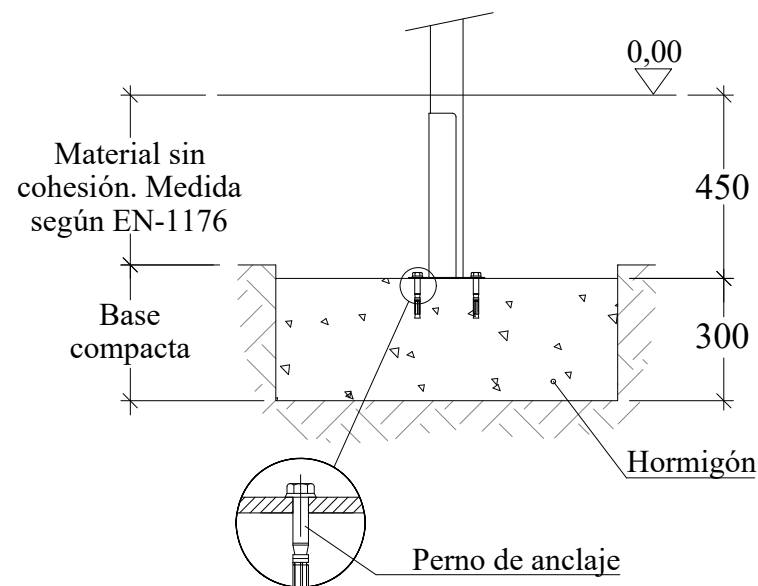
81202 SAFARI CONGO

81202 SAFARI CONGO
cimentación para arenero

Revisiones			
Rev	Descripción	Fecha	Aprobado



DETALLE CIMENTACIÓN



LINEA SAFARI
TIPOLOGIA DE BASES PARA ARENERO



Cimentación válida para material
sin cohesión (por ejemplo, arena)
(EN-1176-1)



DIBUJO TECNICO		
FECHA	PLANO N°	ESCALA
MAYO-2018	1	
81202 SAFARI CONGO		