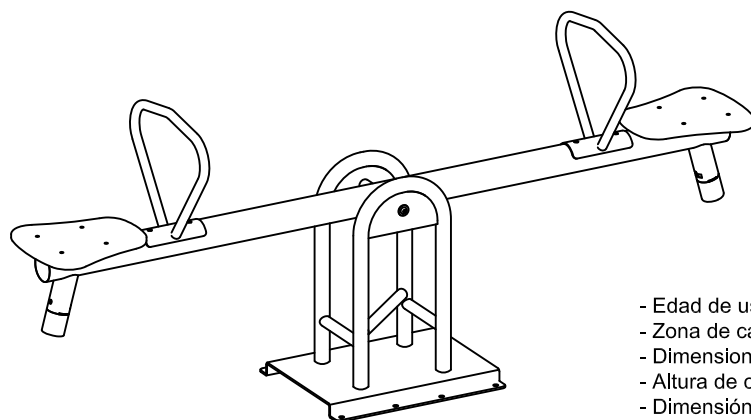
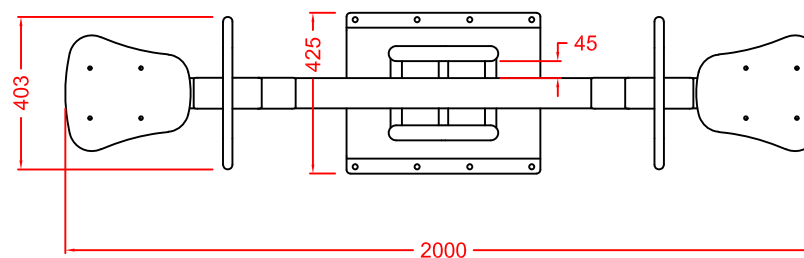
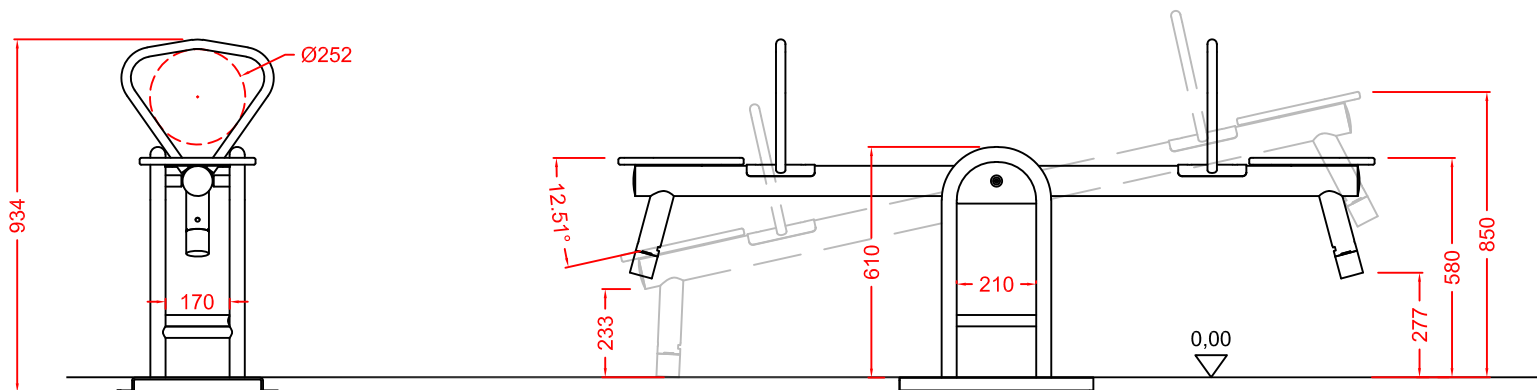
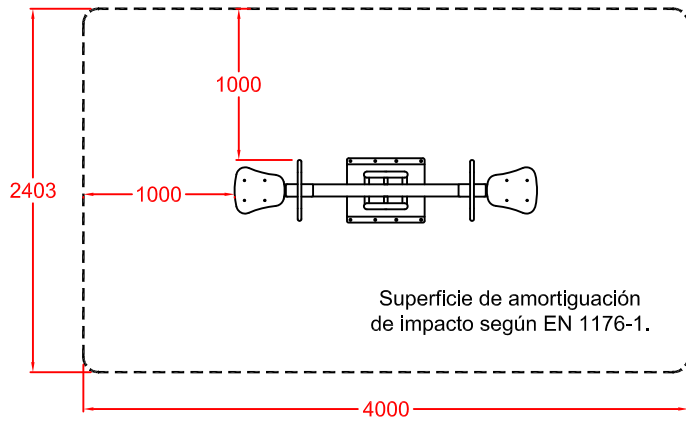


**Sube y Baja Bravo
2m / 2 plazas**



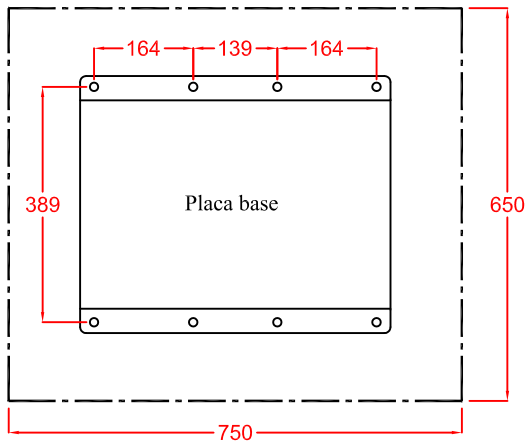
- Edad de uso recomendada: Para niños de entre 3 a 14 años.
- Zona de caída mínima: 4,00x2,40 m.
- Dimensiones: Largo: 2,00 m; Alto: 0,93 m; Ancho: 0,40 m.
- Altura de caída libre: 0,850 m.
- Dimensión de la parte más grande: 2,00x0,27x0,31 m.
- Peso de la parte más pesada: ?.
- Peso total del juego: ? Kg.

| | | | |
|-------------|-----------------------------------|--------|--|
| | Equipamientos para entorno urbano | | |
| | Sube y Baja Bravo 2m/2 plazas | | |
| FECHA | PLANO N° | ESCALA | |
| 20-06-16 | 1 | 1/20 | |
| COD.: 80176 | | | |

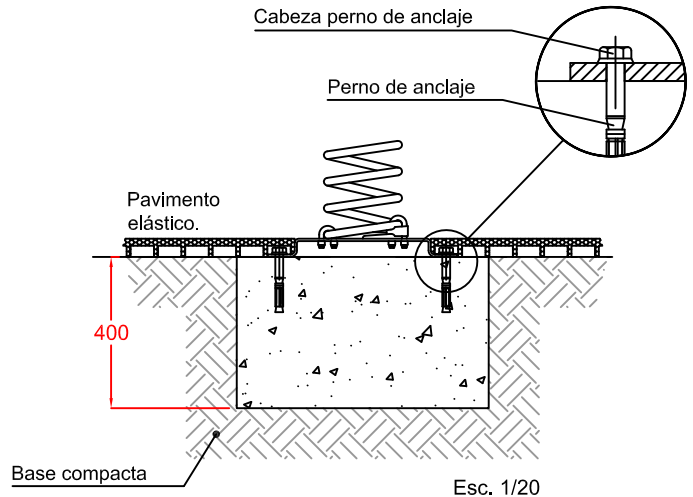


Esc. 1/50

CIMENTACION CON PAVIMENTO ELÁSTICO Y PERNOS DE ANCLAJE

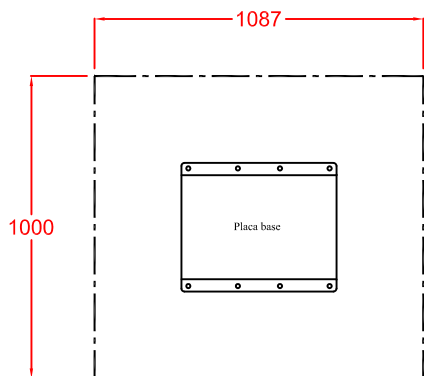


Esc. 1/12,5

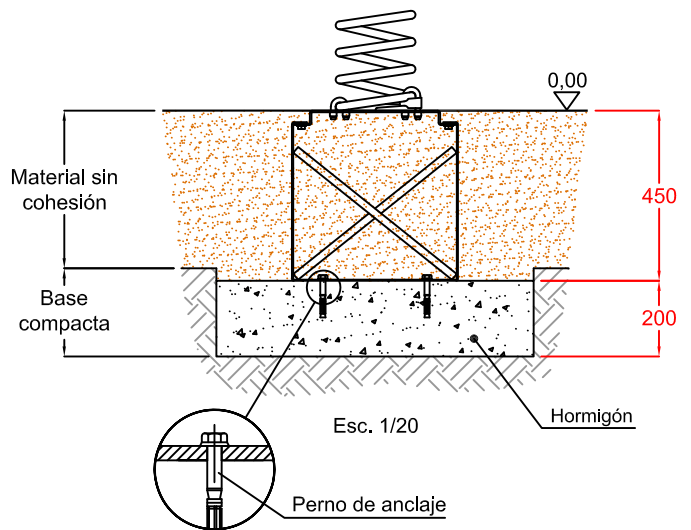


Esc. 1/20


CIMENTACION CON MATERIAL SIN COHESIÓN (POR EJEMPLO ARENA O GRAVILLA)



Esc. 1/25



Esc. 1/20

| | | | |
|--|-------------------------------|----------|--------|
| Equipamientos para entorno urbano | Sube y Baja BRAVO 2m/2 plazas | | |
| | FECHA | PLANO Nº | ESCALA |
|  | 25-11-14 | 1 | Varias |
| CÓDIGO: 80176 | | | |