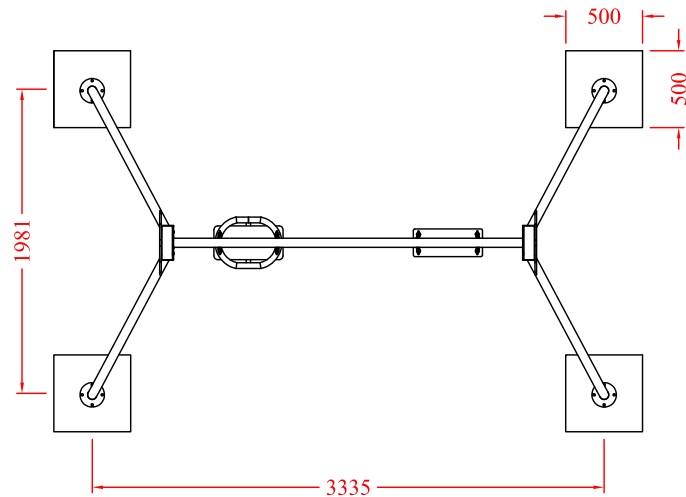
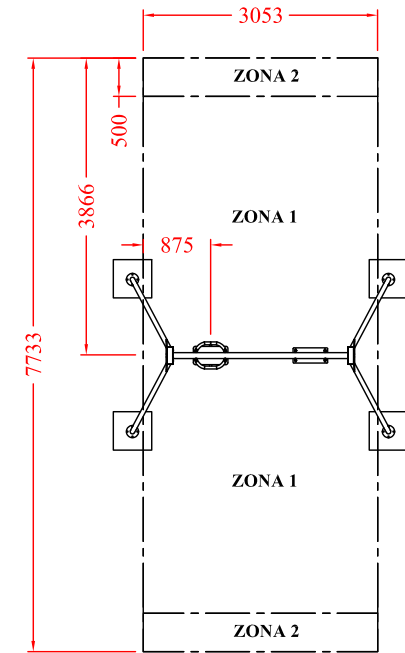
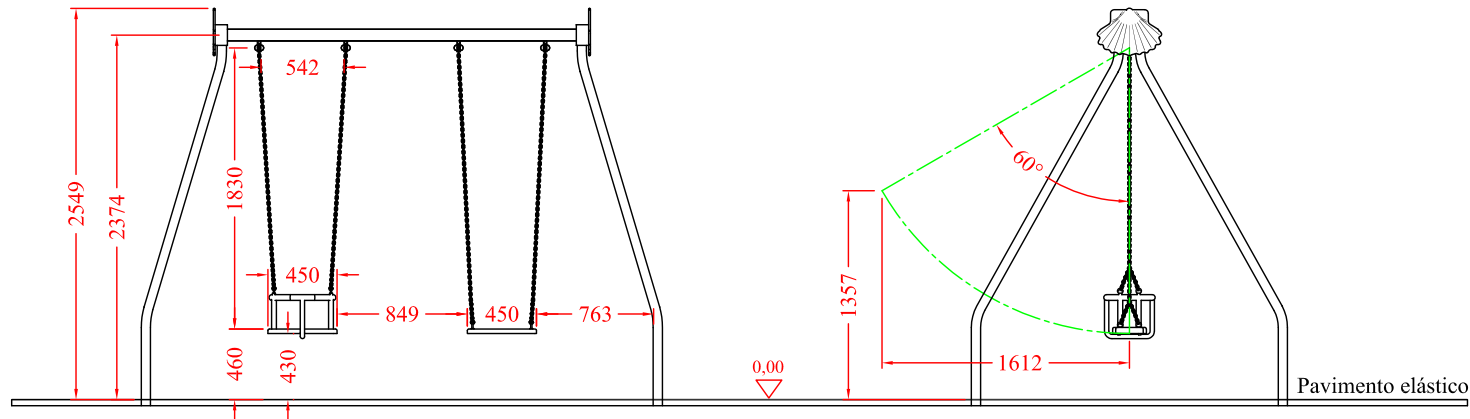
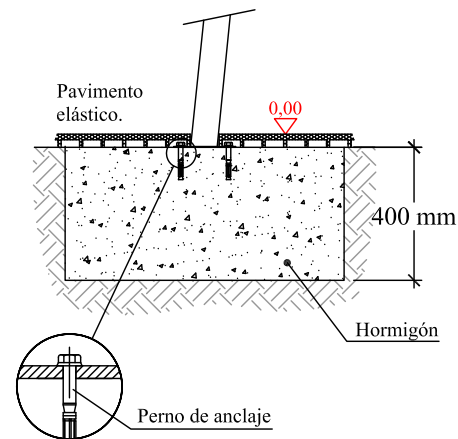


Columpio Bravo Master mixto

**COLUMPIO BRAVO Master MIXTO PARA PAVIMENTO ELÁSTICO
COTAS / CIMENTACIÓN / ZONA DE SEGURIDAD**



DETALLE CIMENTACIÓN



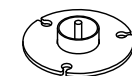
**Cimentación válida para
pavimento elástico (EN1176-1).**

ZONA 1:

Zona de seguridad mínima, válida para pavimento elástico (EN-1176-1) con HIC 1000 para una altura máxima de caída libre de 1,37 m.

ZONA 2:

Área libre de obstáculos. No es necesario pavimento elástico.



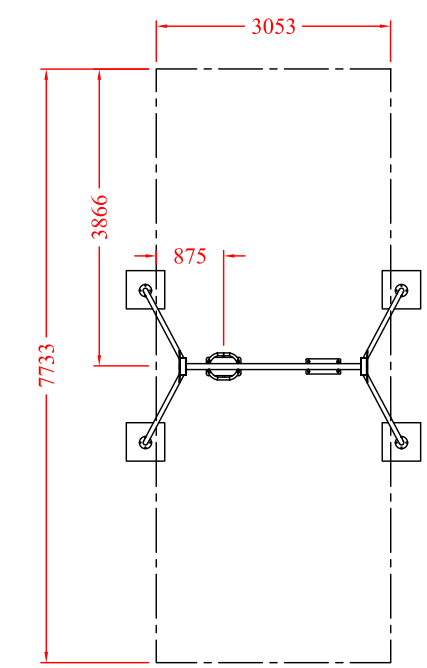
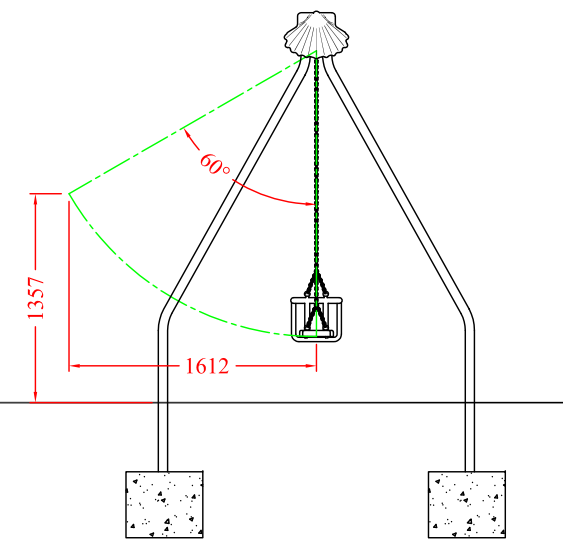
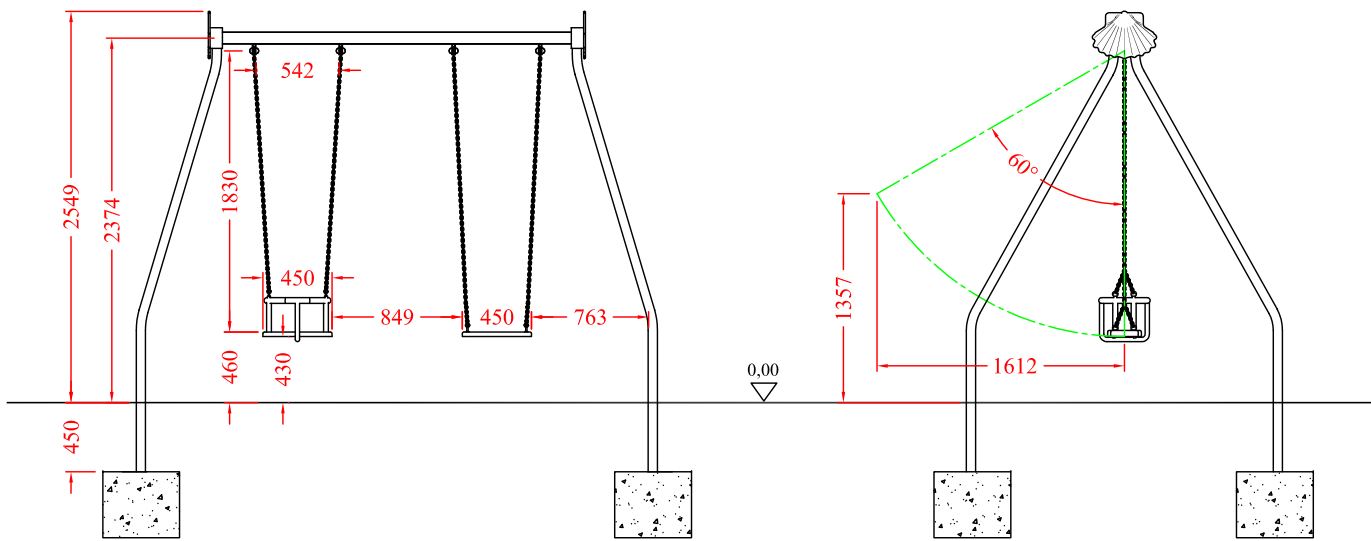
"08018100 Anclaje"

Edad de uso recomendada: Para niños a partir de 2 años. (1 año en asiento cuna)
Superficie max. necesaria (incluida zona de seguridad): 23,61 m².
Dimensiones max. del juego: Largo: 3,394 m; Alto: 2,549 m; Ancho: 2,041 m.
Altura de caída libre: 1,37 m.
Masa total de la pieza más grande: 2412 x 211 x 178 mm. Tubo larguero.
Peso total de la pieza más pesada: 33 Kg.
Peso total del juego: 62 Kg.

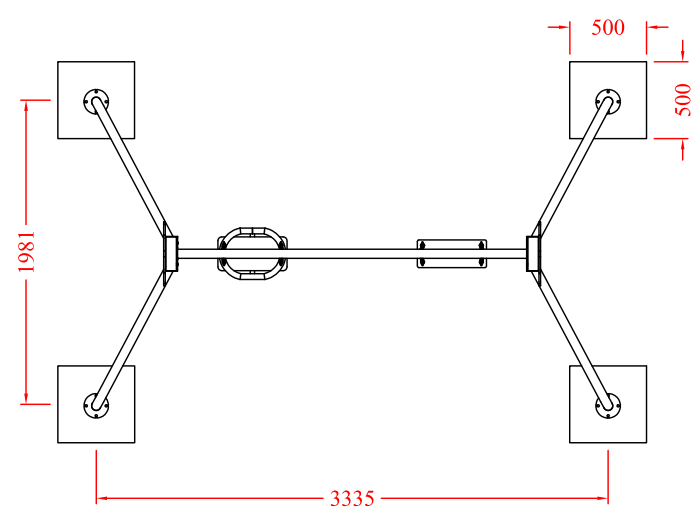
	Equipamientos para entorno urbano Columpio Bravo Master mixto caucho		
	FECHA	PLANO Nº	ESCALA
	24-11-16	1	1/40
COD.: 80185			

Columpio Bravo Master mixto

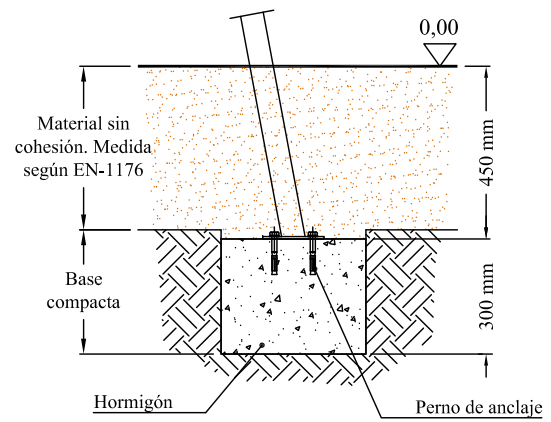
COLUMPIO BRAVO Master MIXTO PARA MATERIAL SIN COHESIÓN
COTAS / CIMENTACIÓN / ZONA DE SEGURIDAD



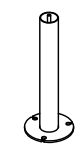
Zona de seguridad válida para material sin cohesión (EN1176-1).



DETALLE CIMENTACIÓN



Cimentación válida para material sin cohesión (EN1176-1).



"08018200 Anclaje arenoso"

Edad de uso recomendada: Para niños a partir de 2 años (1 año en asiento cuna).
Superficie max. necesaria (incluida zona de seguridad): 23,61 m2.
Dimensiones max. del juego: Largo: 3,394 m; Alto: 2,549 m; Ancho: 2,041 m.
Altura de caída libre: 1,37 m.
Masa total de la pieza más grande: 2412 x 211 x 178 mm. Tubo larguero.
Peso total de la pieza más pesada: 33 Kg.
Peso total del juego: 62 Kg.

	Equipamientos para entorno urbano		
	Columpio Bravo Master mixto arenero		
	FECHA	PLANO Nº	ESCALA
24-11-16	1	1/40	
COD.: 80185			