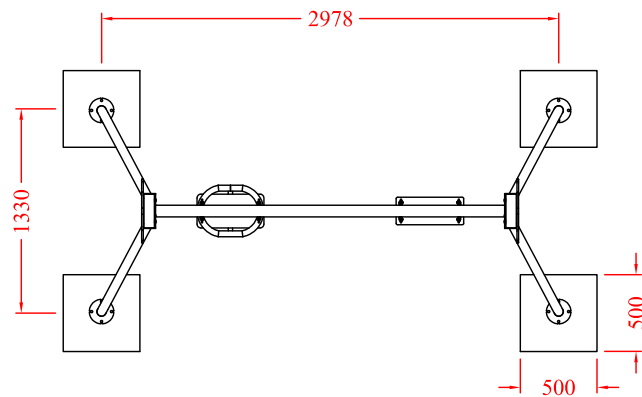
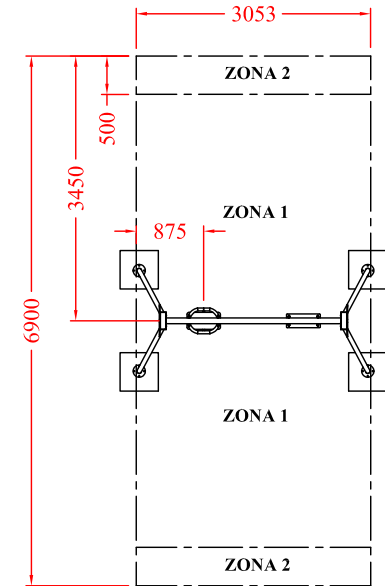
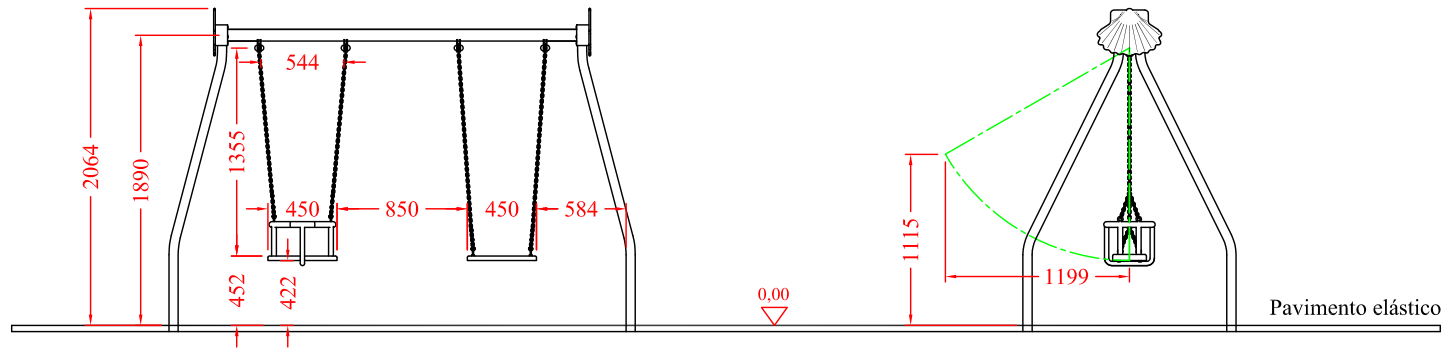
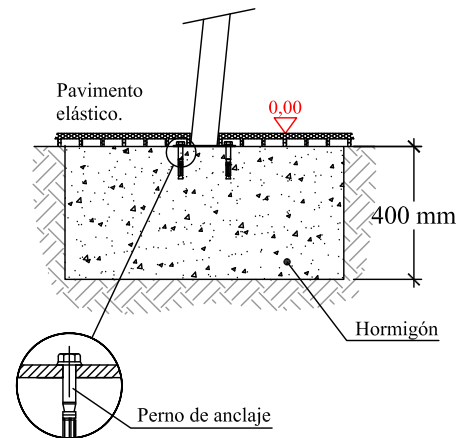


# Columpio Bravo Junior mixto

## COLUMPIO BRAVO JUNIOR MIXTO PARA PAVIMENTO ELÁSTICO COTAS / CIMENTACIÓN / ZONA DE SEGURIDAD



### DETALLE CIMENTACIÓN



Cimentación válida para pavimento elástico (EN1176-1).

### ZONA 1:

Zona de seguridad mínima, válida para pavimento elástico (EN-1176-1) con HIC 1000 para una altura máxima de caída libre de 1,138 m.

### ZONA 2:

Área libre de obstáculos. No es necesario pavimento elástico.



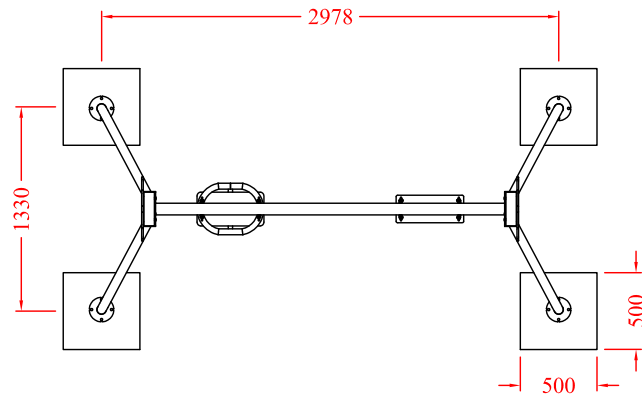
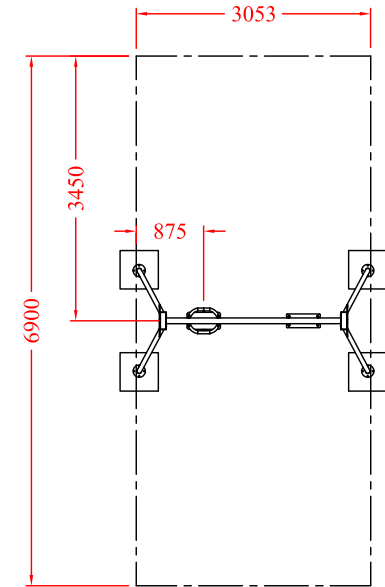
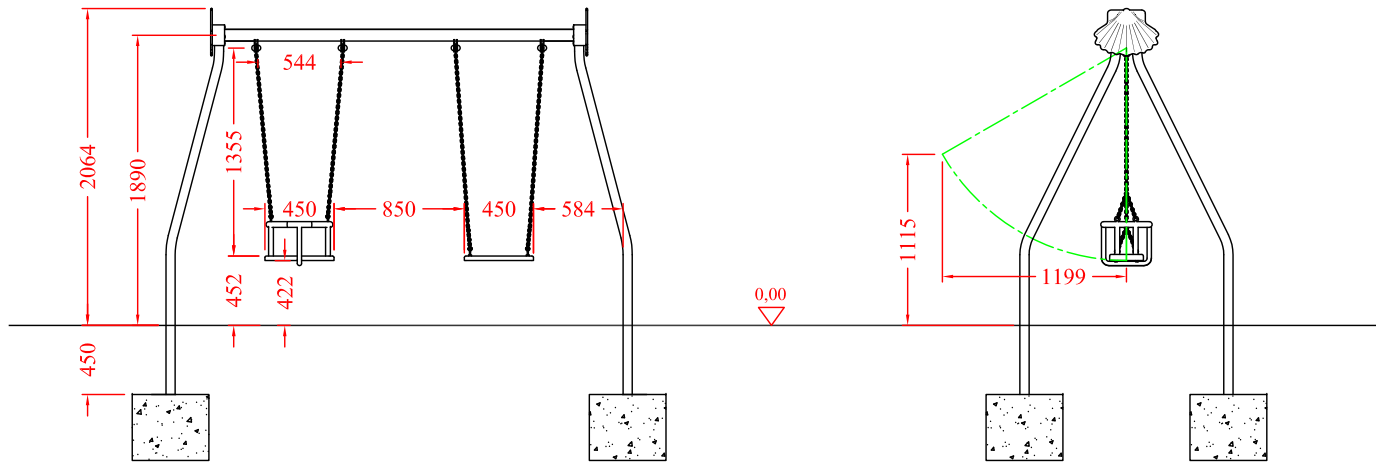
"08018100 Anclaje"

Edad de uso recomendada: Para niños a partir de 2 años. (1 año en asiento cuna)  
Superficie max. necesaria (incluida zona de seguridad): 21,06 m2.  
Dimensiones max. del juego: Largo: 3,03 m; Alto: 2,06 m; Ancho: 1,37 m.  
Altura de caída libre: 1,138 m.  
Masa total de la pieza más grande: 2412 x 211 x 178 mm. Tubo larguero.  
Peso total de la pieza más pesada: 26 Kg.  
Peso total del juego: 55 Kg.

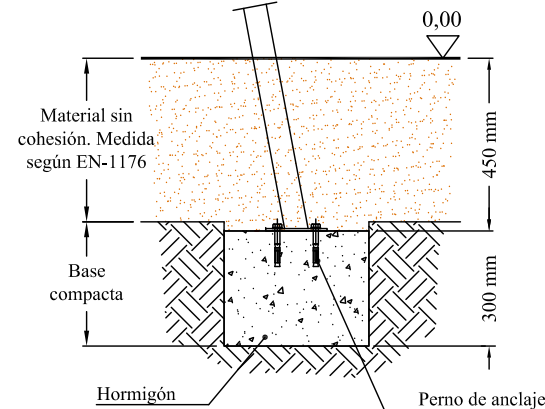
	Equipamientos para entorno urbano <b>Columpio Bravo Junior mixto</b> caucho		
	FECHA	PLANO Nº	ESCALA
	24-11-16	1	1/40
COD.: 80188			

# Columpio Bravo Junior mixto

COLUMPIO BRAVO JUNIOR MIXTO PARA MATERIAL SIN COHESIÓN  
COTAS / CIMENTACIÓN / ZONA DE SEGURIDAD

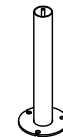


## DETALLE CIMENTACIÓN



Cimentación válida para  
material sin cohesión (EN1176-1).

Zona de seguridad válida para  
material sin cohesión (EN1176-1).



"08018200 Anclaje arenero"

Edad de uso recomendada: Para niños a partir de 2 años. (1 año en asiento cuna)  
Superficie max. necesaria (incluida zona de seguridad): 21,06 m2.  
Dimensiones max. del juego: Largo: 3,03 m; Alto: 2,06 m; Ancho: 1,37 m.  
Altura de caída libre: 1,138 m.  
Masa total de la pieza más grande: 2412 x 211 x 178 mm. Tubo larguero.  
Peso total de la pieza más pesada: 26 Kg.  
Peso total del juego: 55 Kg.

	Equipamientos para entorno urbano		
	Columpio Bravo Junior mixto arenero		
FECHA	PLANO Nº	ESCALA	
24-11-16	1	1/40	
COD.: 80188			