

EEU

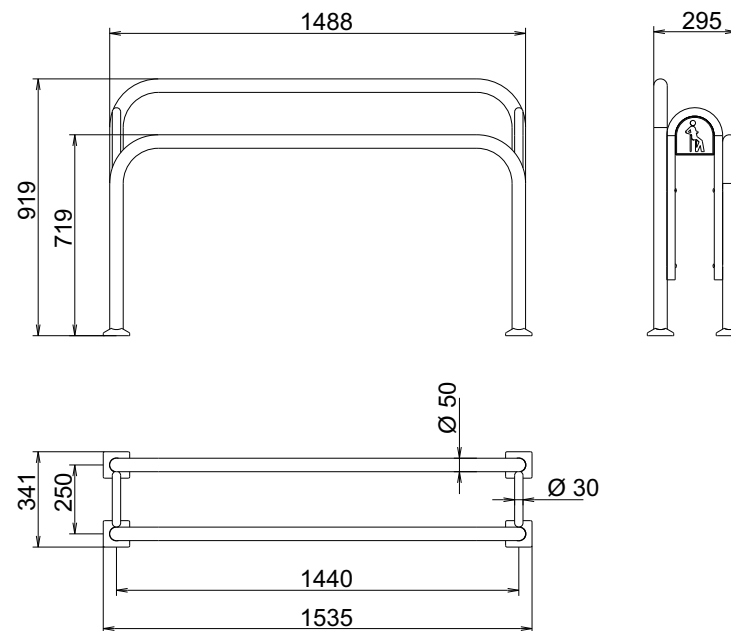


Fabricado en tubo galvanizado y HDPE.
Para anclar con tacos de expansión.

El banco isquiático desarrollado por EEU, permite al viandante hacer un descanso o espera de manera relajada, evitando sobre esfuerzos y molestias tanto en piernas, como en caderas y espalda. Su usuario, dispondrá de un asiento donde descargar su cansancio en una posición de semi erguido. Dado sus reducidas dimensiones se puede instalar fácilmente en cualquier lugar pavimentado.



Panel HDPE



80228 BANCO ISQUIÁTICO