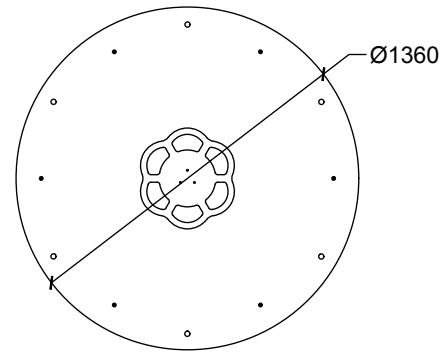
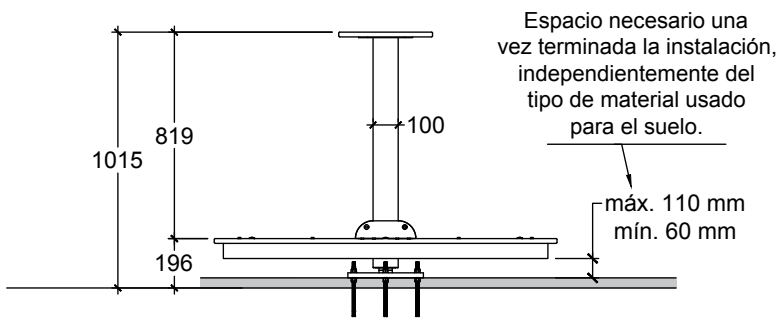
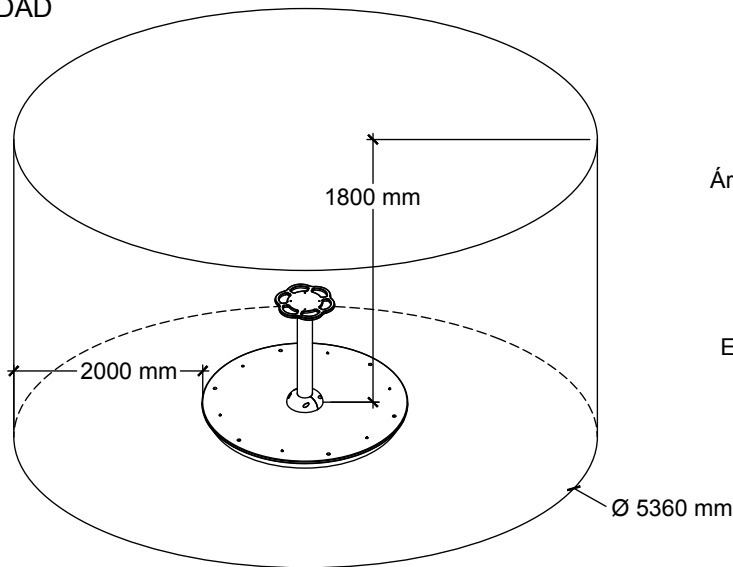


Alzado

Planta



ZONA DE SEGURIDAD

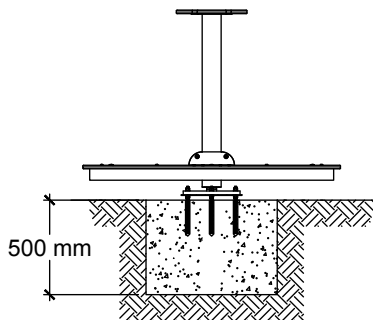


Área de seguridad según (EN1176-5:2019), con HIC 1000 para una altura máxima de caída libre de 1 m. Superficie: 22,56 m<sup>2</sup>.

Espacio libre por encima de la plataforma del carrusel 1,80 m (EN1176-1:2017).

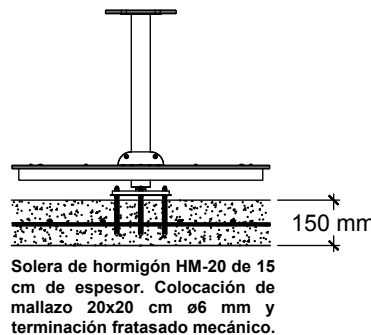
**DETALLE CIMENTACIÓN**

Con dado de hormigón para pavimento elástico o zonas blandas (como arena o césped según (EN1176/1/5).



**DETALLE CIMENTACIÓN**

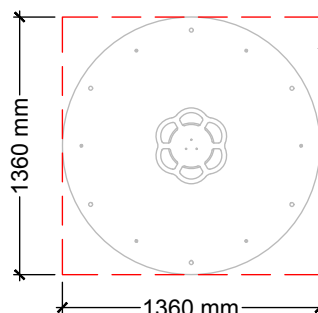
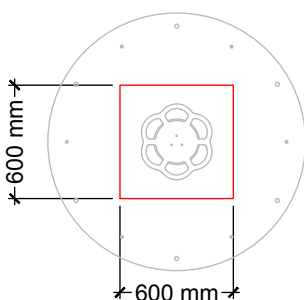
Con solera de hormigón Sólo para pavimento elástico (con HIC 1000 para una altura de caída de 1 m) (EN1176-1).



**CIMENTACIÓN con taco químico.**

**¡ IMPORTANTE !**  
La plataforma debe estar nivelada.

Edad de uso: A partir de 3 años.  
Altura de caída: 0,196 m.  
Pieza más grande: Ø1,36 x 0,08 m.  
Peso de la pieza más pesada: ??? Kg.  
Peso total del juego: 105 Kg.



Solera mínima. Se recomienda ampliarla a toda el área de seguridad o más, para poder colocar el caucho.

	Equipamientos para entorno urbano		
	CARRUSEL		
	FECHA	PLANO N°	ESCALA
	05-07-21	1	Varias
CÓDIGO: 80252			