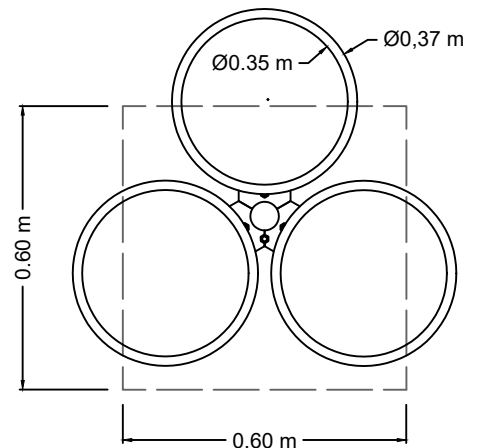


Dado de hormigón



DESCRIPCION:

Papelera de tres cubetas para separación de residuos.

Materiales:

Cubeta: Chapa de 1,5 mm de espesor perforada y embutida.

Pata: Tubo de $\varnothing 60 \times 1,5 \times 1200$ mm.

Acabados:

Pintura colores.

Rojo RAL3020

Azul RAL5015

Verde RAL6002

Amarillo RAL1003

Capacidad: 45 Litros (x3)

Sistema de anclaje: Poste empotrado en suelo.

	Equipamientos para entorno urbano		
	Papelera ECO mod. TRÉBOL		
	FECHA	PLANO N°	ESCALA
	21-04-23	1	1/10
COD.: 80269			