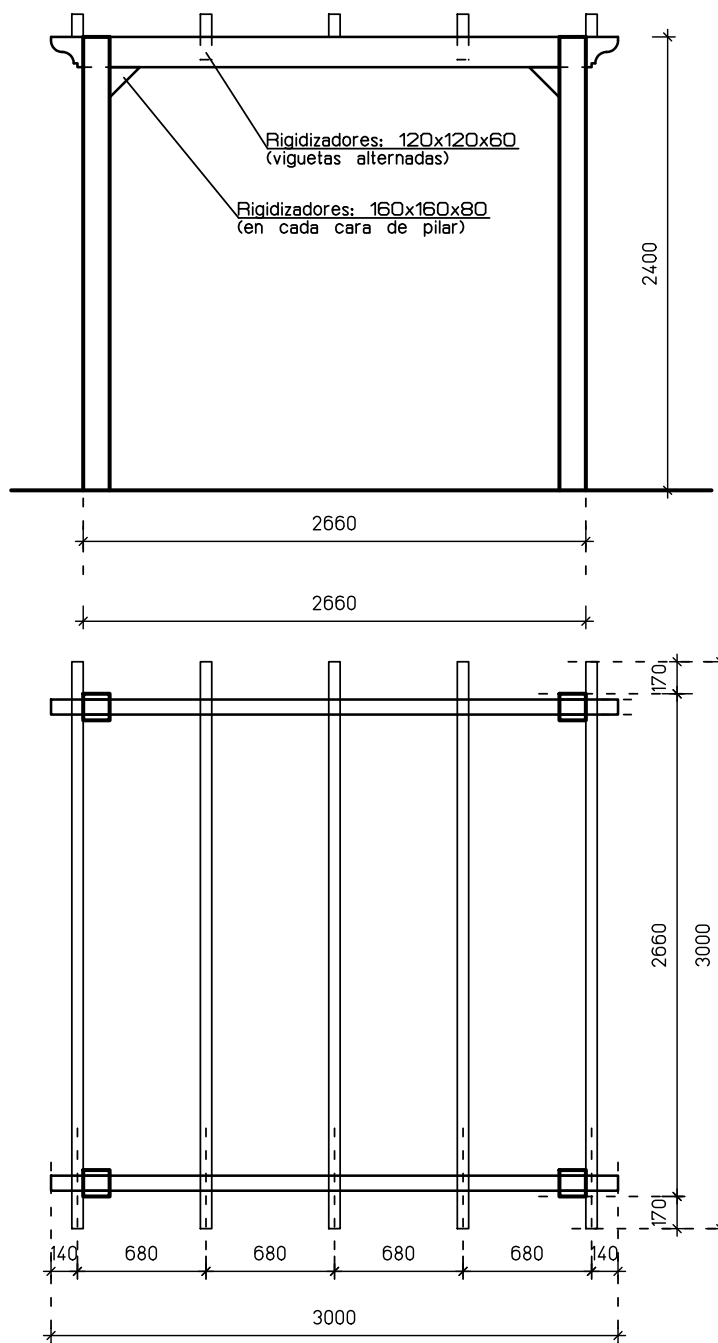


PERGOLA tipo 3 x 3 m.

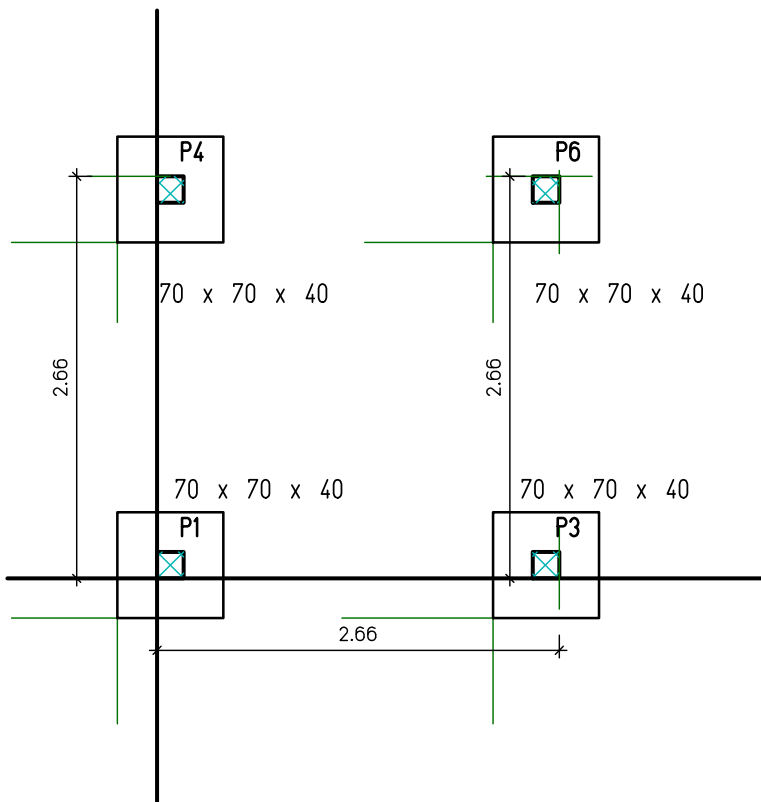
Planta general y alzado

- Madera de abeto laminado, tratada en color Teka
 - Acabado con tratamiento protector al agua.
- 4 Pilares 2400x140x140
 - 2 Vigas carga ... 3000x160x80
 - 5 Viguetas 3000x120x60

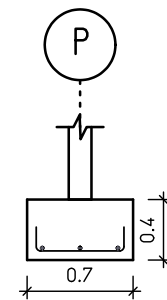


Cotas en mm.

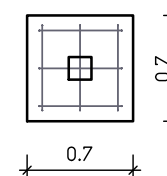
PERGOLA tipo 3 x 3 m. Cimentación



Cimentación
Replanteo
Escala: 1:40

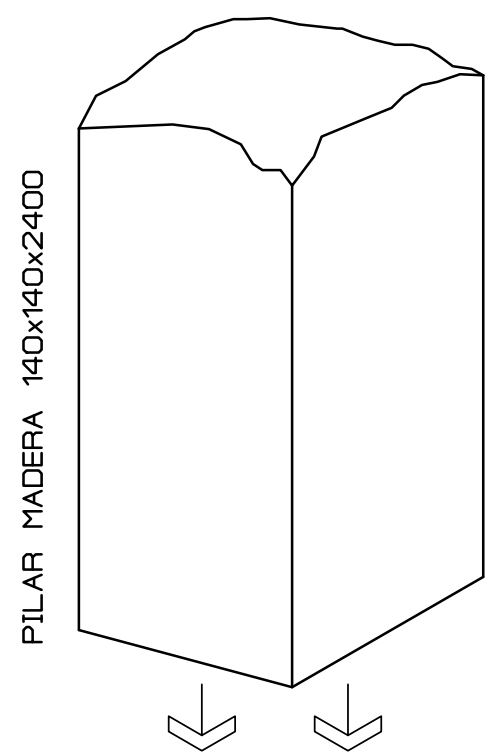
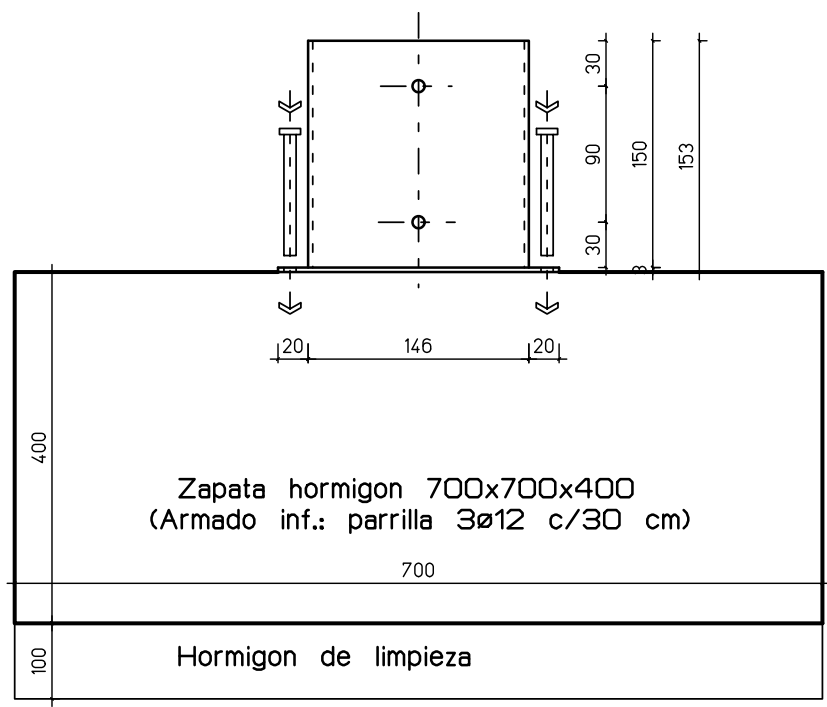


H: 3 ϕ 12c/30 (100)
V: 3 ϕ 12c/30 (100)

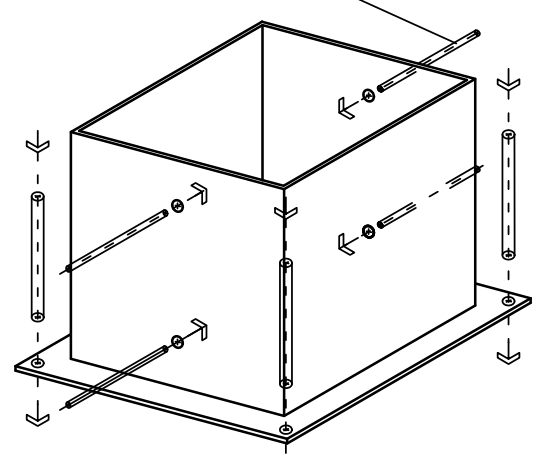


Cimentación
Detalle zapata

PERGOLA tipo 3 x 3 m. Detalle encuentro pilar-cimentación.



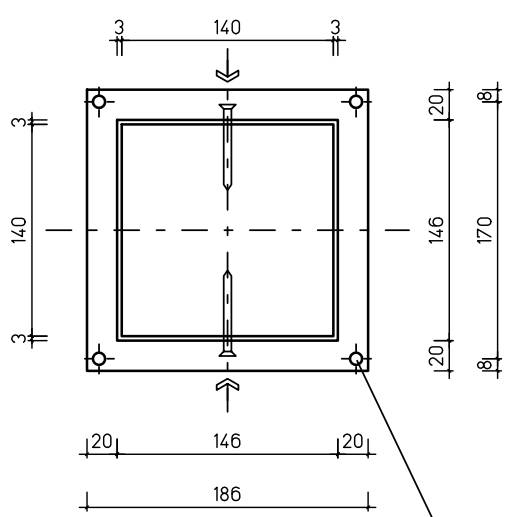
Conexion pilar-placa
4 tornillos Ø5x80 mm
(2 en caras opuestas)



A zapata hormigon 600x600x450

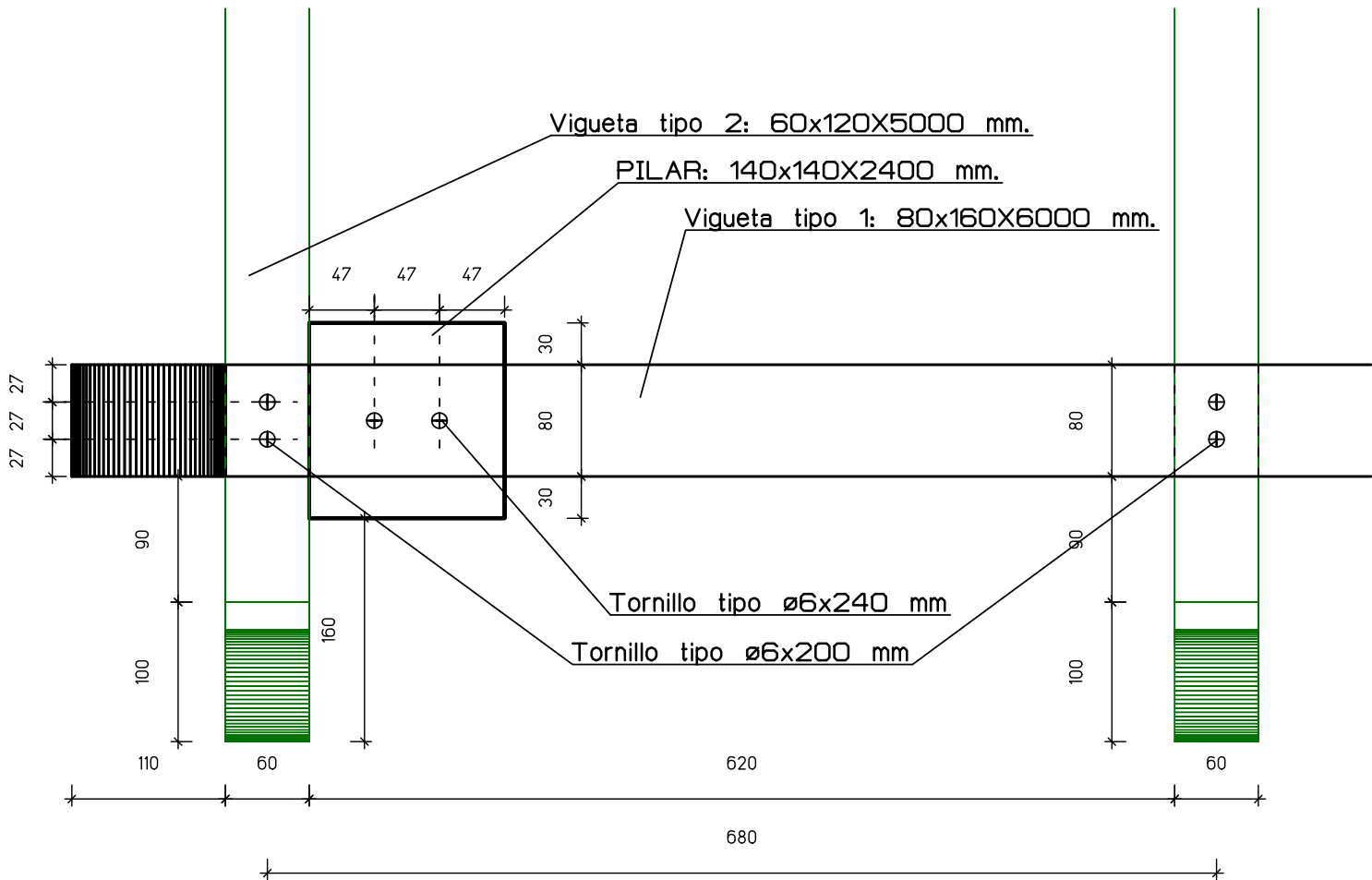
Conexion con cimentacion
4 tornillos taco metalico Ø8x80 mm

Planta



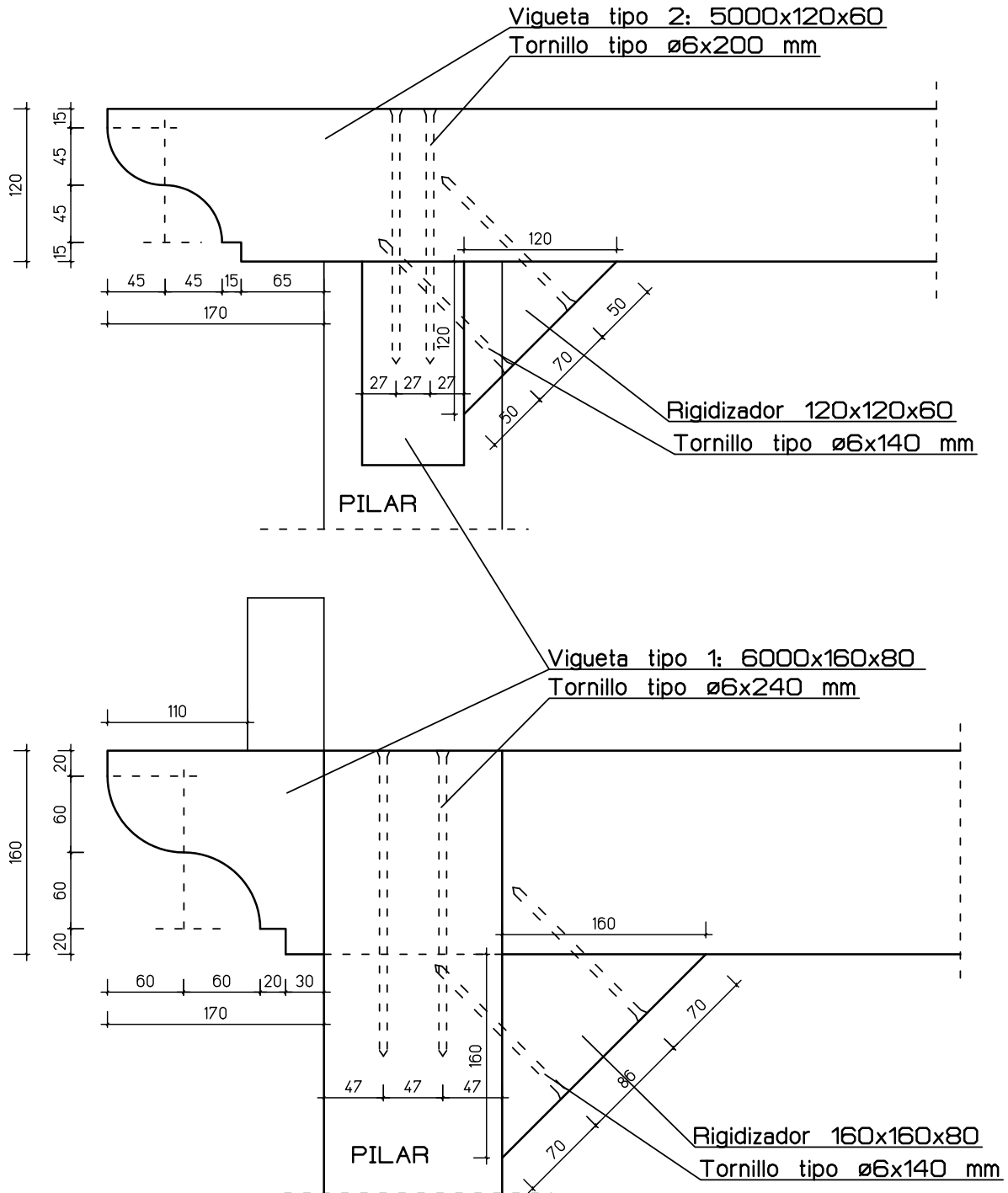
Cotas en mm.

PERGOLA tipo 3 x 3 m. Detalle planta nudo superior



Cotas en mm.

PERGOLA tipo 3 x 3 m. Detalles conexiones nudo superior.



Cotas en mm.

PERGOLA tipo 3 x 3 m. Detalles nudo superior. Vista axon.

