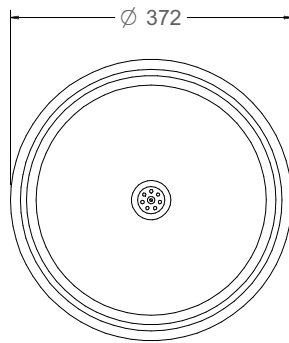
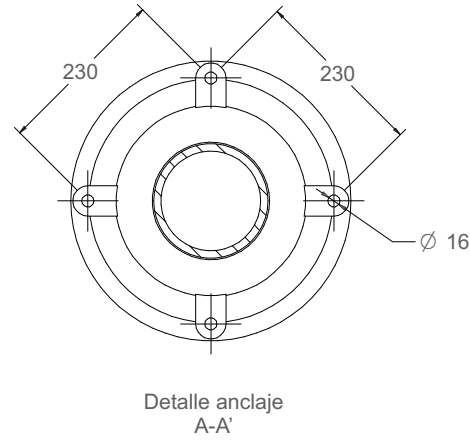
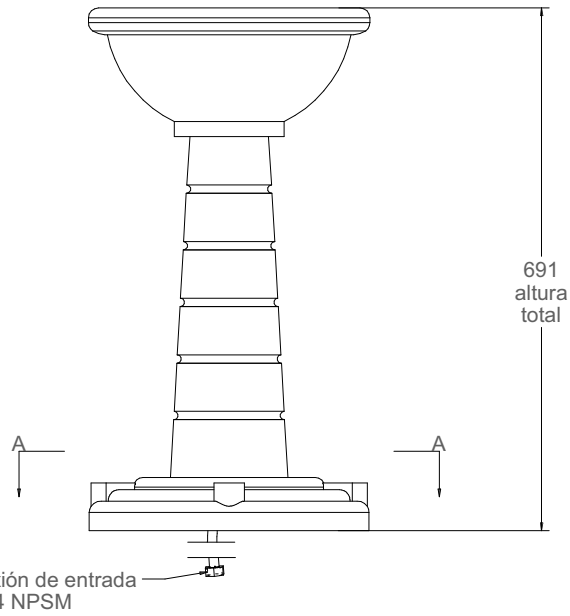




ee



Material: Hierro, fundición gris tipo 20

Peso: 45,3 kg

Acabado: Pintado oxirón



FUENTE INFANTIL

Ref. 80462