



ue



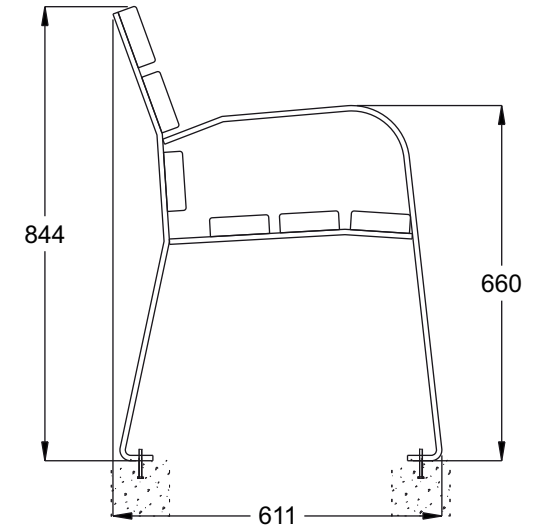
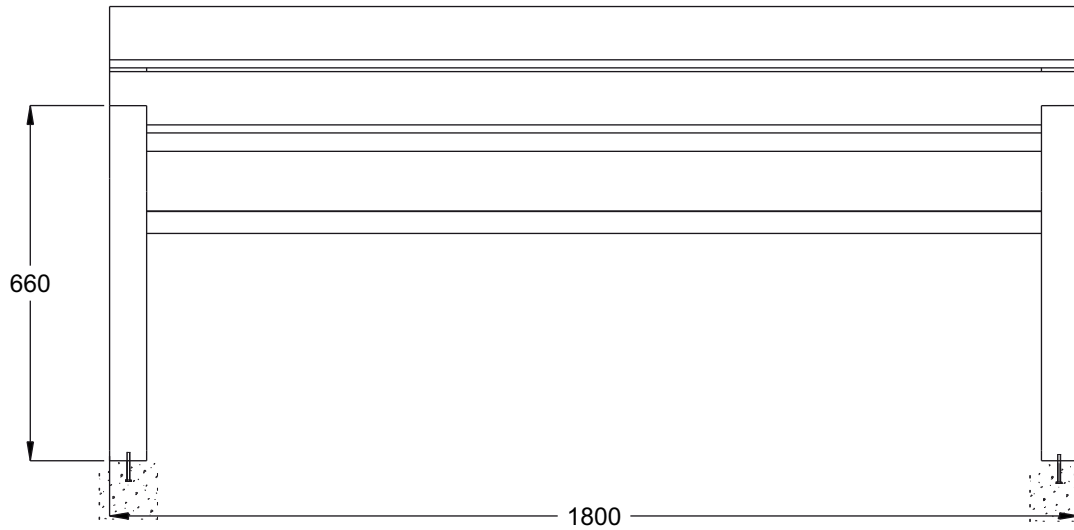
Tornillería de acero acabado cincado en negro e inviolable, para una mejor estética por un lado y una mayor seguridad.

BANCO ABRIL

Ref. 80473



e
u



Material

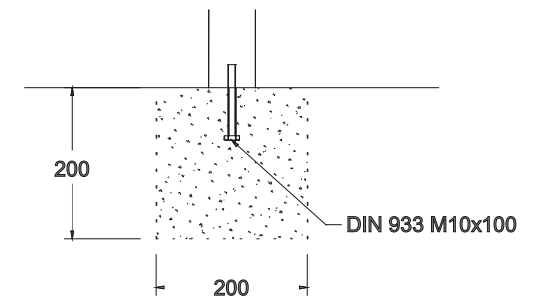
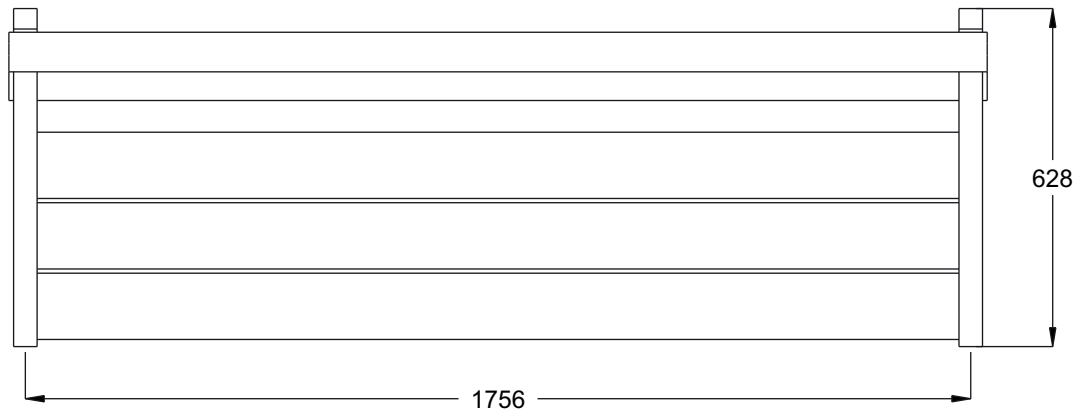
Pata: Acero cincado termolacado
Listón: Madera, tropical de Guinea

Acabados:

Pata: Pintada oxirón poliéster al horno
Listones: Barnizados a poro abierto fungicida e insecticida

Ancilaje:

4 tornillos DIN933 M10x100



BANCO ABRIL

Ref. 80473