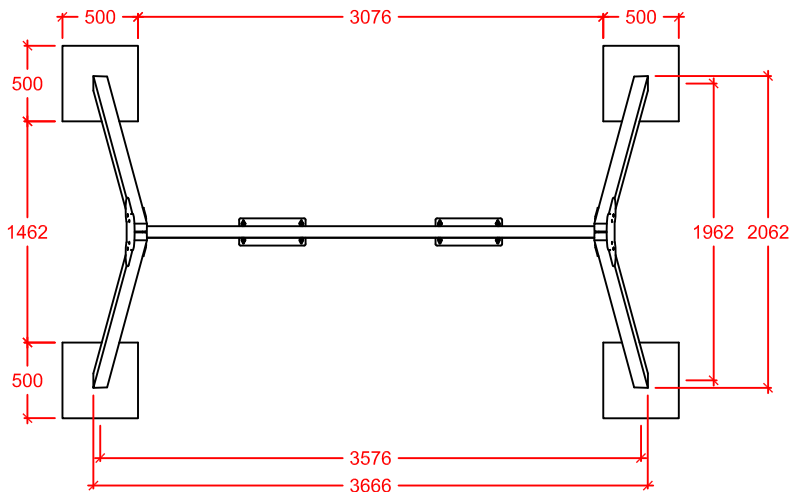
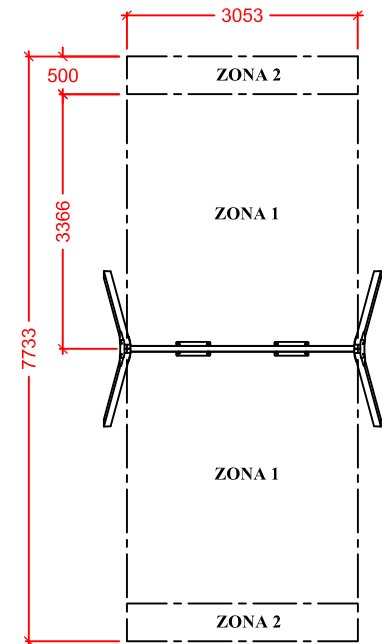
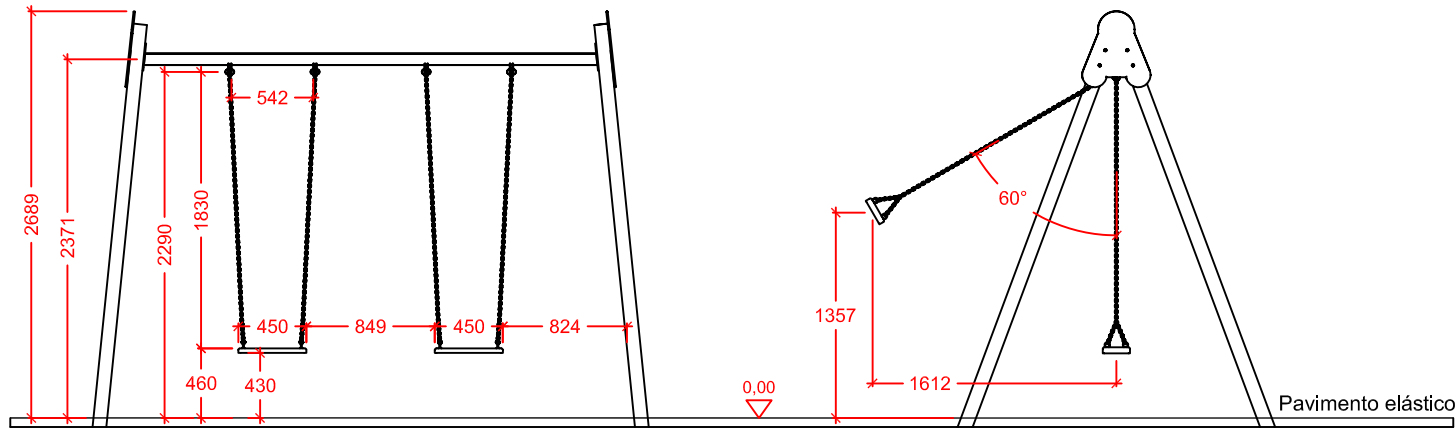
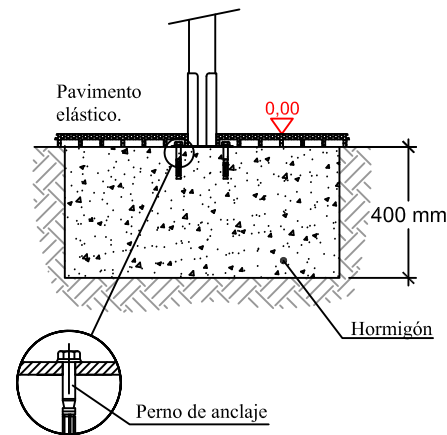


Columpio Maxi plano

COLUMPIO MAXI PLANO PARA PAVIMENTO ELÁSTICO
COTAS / CIMENTACIÓN / ZONA DE SEGURIDAD

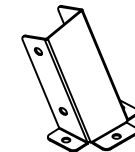


DETALLE CIMENTACIÓN



ZONA 1:
Zona de seguridad mínima, válida para pavimento elástico (EN-1176-1) con HIC 1000 para una altura máxima de caída libre de 1,37 m.

ZONA 2:
Área libre de obstáculos. No es necesario pavimento elástico.



80250 Anclaje suelo columpio

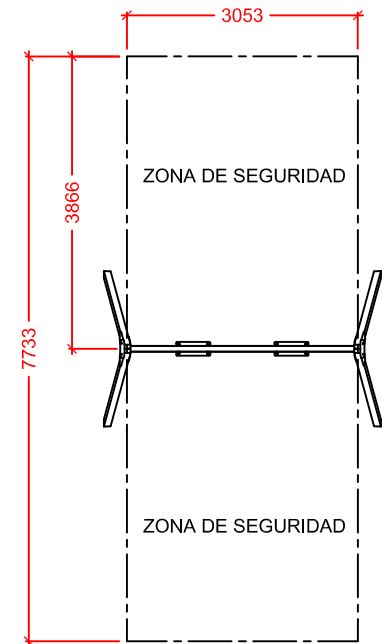
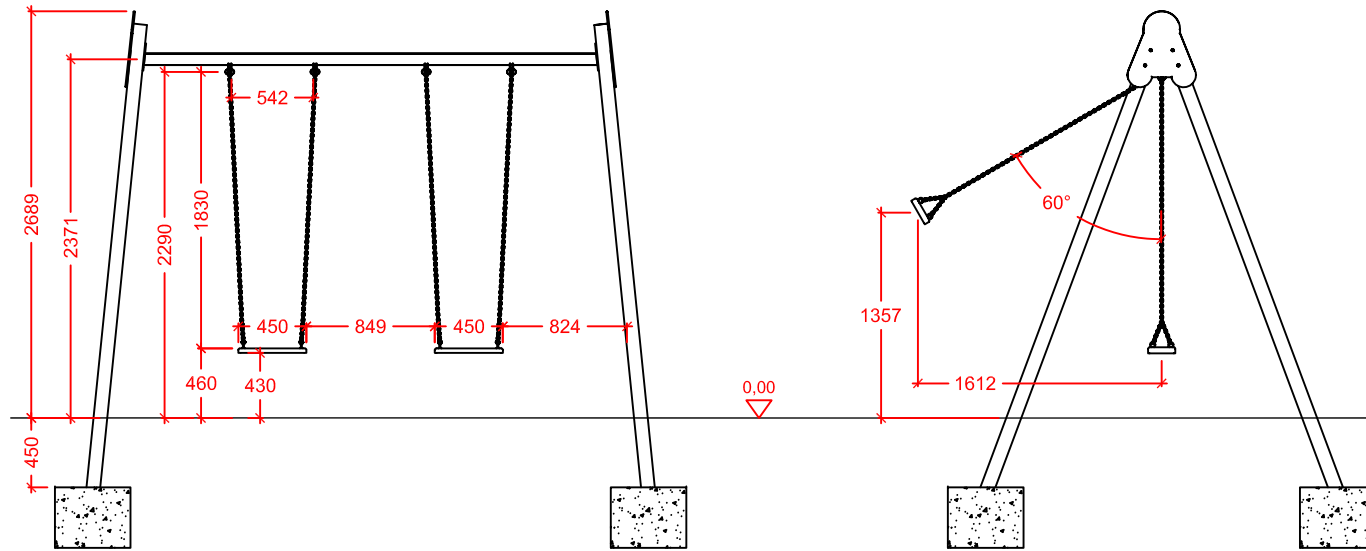
Edad de uso recomendada: Para niños de entre 3 a 12 años.
Superficie max. necesaria (incluida zona de seguridad): 23,61 m².
Dimensiones max. del juego: Largo: 3,67 m; Alto: 2,69 m; Ancho: 2,06 m.
Altura de caída libre: 1,37 m.
Masa total de la pieza más grande: 3,00 x 0,32 x 0,18 m. Tubo larguero.
Peso total de la pieza más pesada: 25 Kg.
Peso total del juego: 100 Kg.

Cimentación válida para pavimento elástico (por ejemplo arena) EN1176-1.

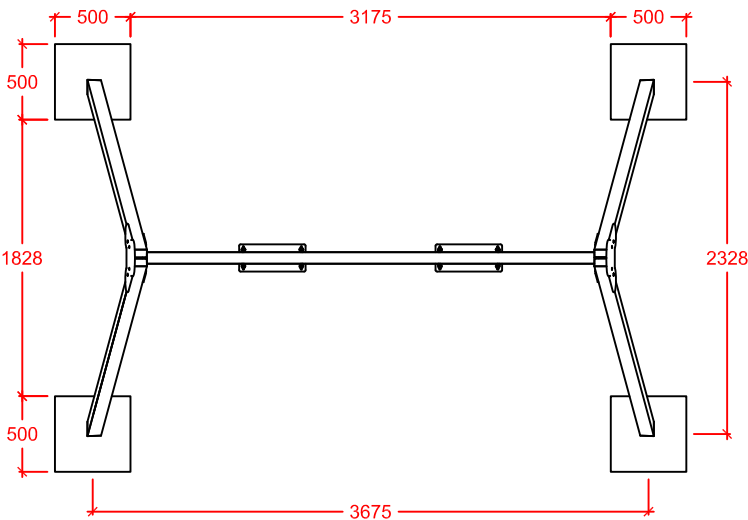
	Equipamientos para entorno urbano		
	Columpio Maxi plano - CAUCHO		
	FECHA	PLANO N°	ESCALA
26-03-18	1	1/50	
CÓDIGO: 80630			

Columpio Maxi plano

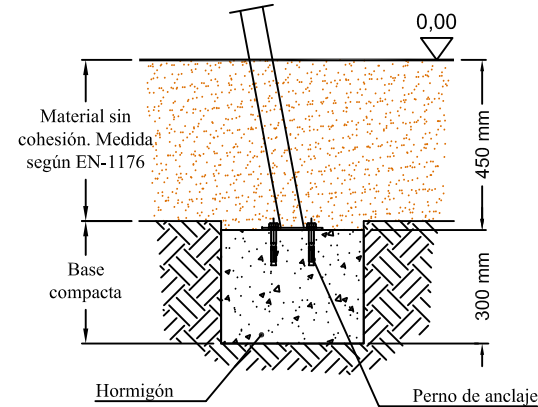
COLUMPIO MAXI PLANO PARA MATERIAL SIN COHESIÓN
COTAS / CIMENTACIÓN / ZONA DE SEGURIDAD



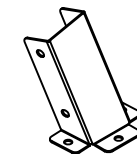
Zona de seguridad válida para material sin cohesión (EN1176-1).



DETALLE CIMENTACIÓN



Cimentación válida para material sin cohesión (por ejemplo arena) EN1176-1.



80250 Anclaje suelo columpio

Edad de uso recomendada: Para niños de entre 3 a 12 años.
Superficie max. necesaria (incluida zona de seguridad): 23,61 m².
Dimensiones max. del juego instalado: Largo: 3,67 m; Alto: 2,69 m; Ancho: 2,06 m.
Altura de caída libre: 1,37 m.
Masa total de la pieza más grande: 3,00 x 0,32 x 0,18 m. Tubo larguero.
Peso total de la pieza más pesada: 25 Kg.
Peso total del juego: 100 Kg.

	Columpio Maxi plano - ARENERO		
	FECHA	PLANO N°	ESCALA
	26-03-18	1	1/50
CÓDIGO: 80630			