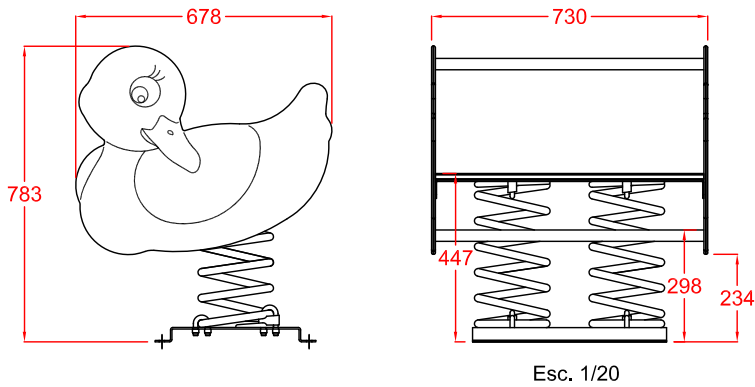
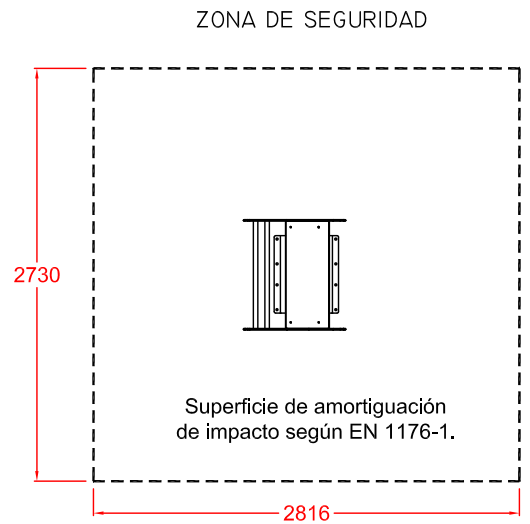


BALANCÍN

Pato 2 plazas

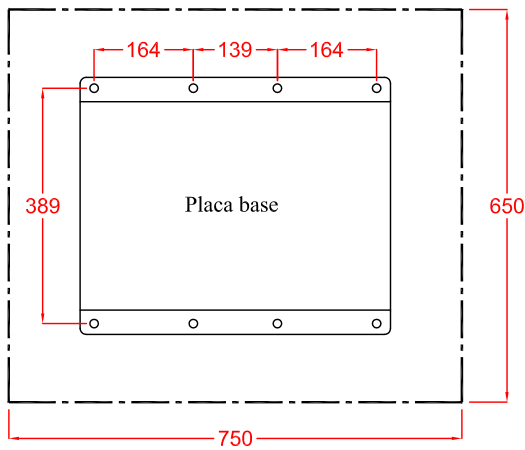


Esc. 1/20

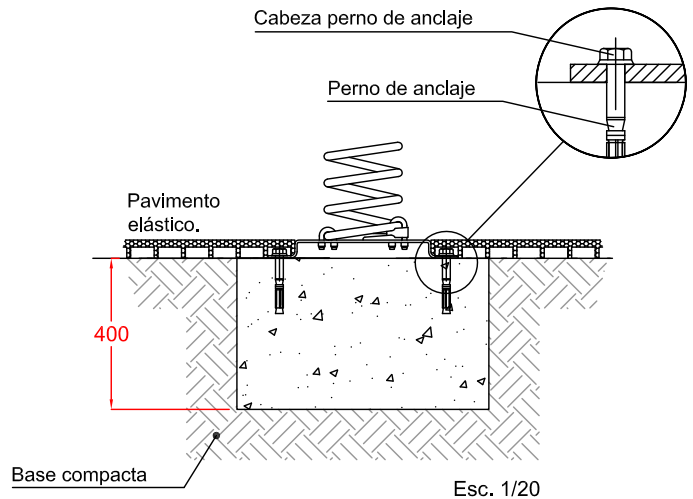


Esc. 1/50

CIMENTACION CON PAVIMENTO ELÁSTICO Y PERNOS DE ANCLAJE

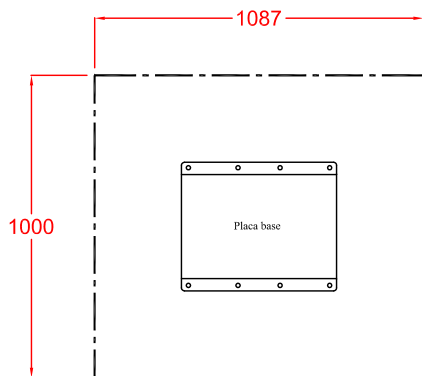


Esc. 1/12,5

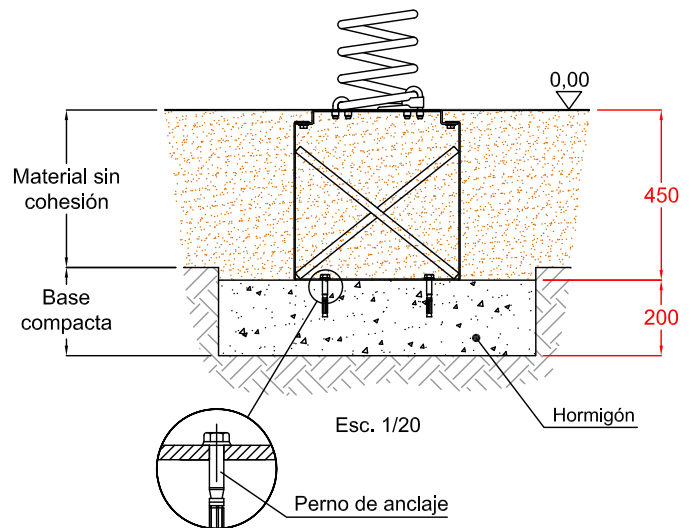


Esc. 1/20

CIMENTACION CON MATERIAL SIN COHESIÓN (POR EJEMPLO ARENA O GRAVILLA)



Esc. 1/25



Esc. 1/20

EDAD DE USO RECOMENDADA: PARA NIÑOS DE ENTRE 2 A 8 AÑOS.
 ZONA DE CAÍDA MÍNIMA: 2,730 M. x 2,816 M.
 DIMENSIONES: LARGO: 0,678 M; ALTO: 0,783 M; ANCHO: 0,730 M.
 ALTURA DE CAÍDA LIBRE: 0,447 M.
 PESO TOTAL DEL JUEGO: 48 KG.

CAP00401A

	Balancín PATO 2 PLAZAS		
	FECHA	PLANO N°	ESCALA
	08-10-12	1	Varias
CÓDIGO: 80634 C			