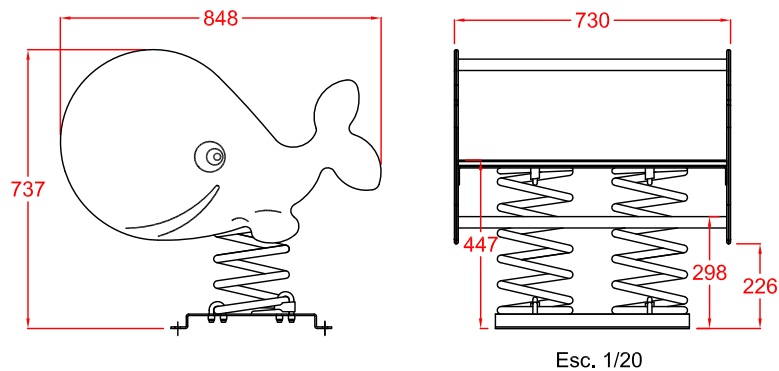
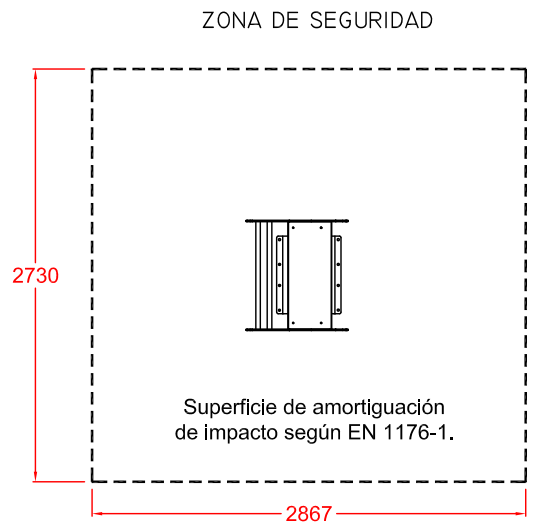


BALANCÍN

Ballena 2 plazas

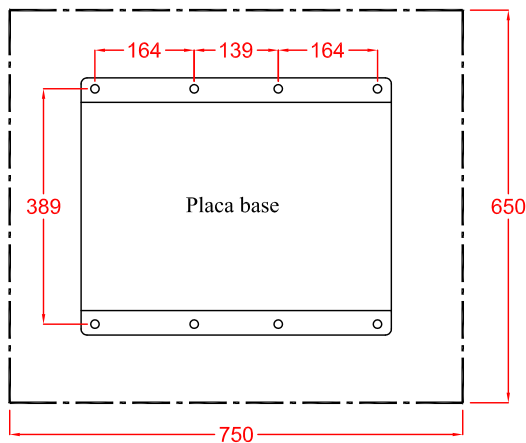


Esc. 1/20

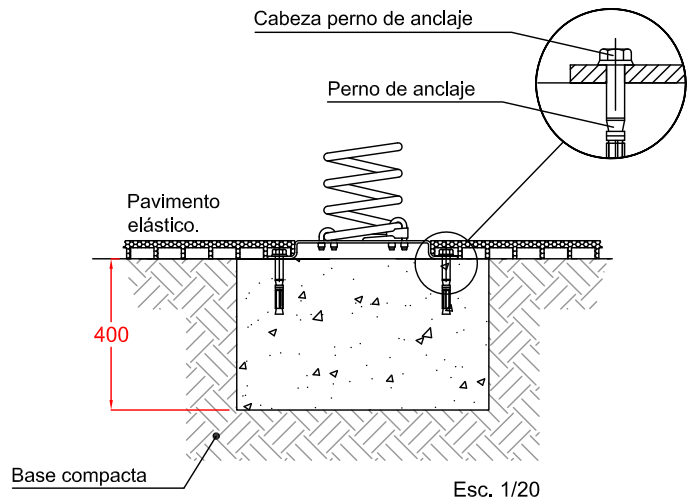


Esc. 1/50

CIMENTACION CON PAVIMENTO ELÁSTICO Y PERNOS DE ANCLAJE

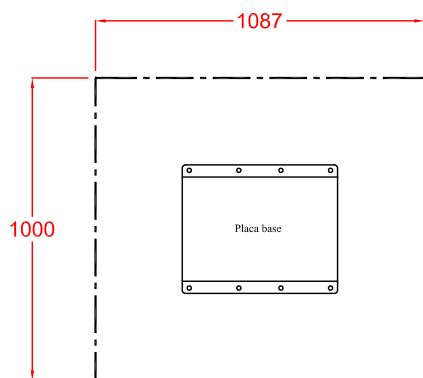


Esc. 1/12,5

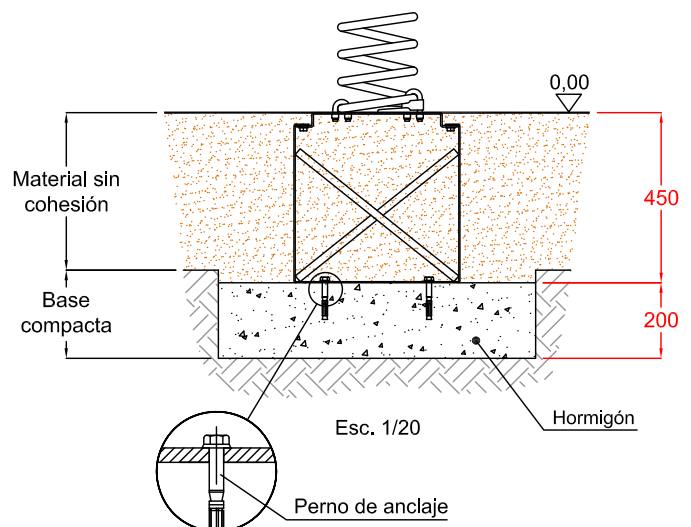


Esc. 1/20

CIMENTACION CON MATERIAL SIN COHESIÓN (POR EJEMPLO ARENA O GRAVILLA)



Esc. 1/25



Esc. 1/20

EDAD DE USO RECOMENDADA: PARA NIÑOS DE ENTRE 2 A 8 AÑOS.
 ZONA DE CAÍDA MÍNIMA: 2,730 M. x 2,867 M.
 DIMENSIONES: LARGO: 0,848 M.; ALTO: 0,737 M.; ANCHO: 0,730 M.
 ALTURA DE CAÍDA LIBRE: 0,447 M.
 PESO TOTAL DEL JUEGO: 49 Kg.

CAP00401A

	Equipamientos para entorno urbano		
	Balancín BALLENA 2 PLAZAS		
	FECHA	PLANO Nº	ESCALA
	08-10-12	1	Varias
CÓDIGO: 80745 D			