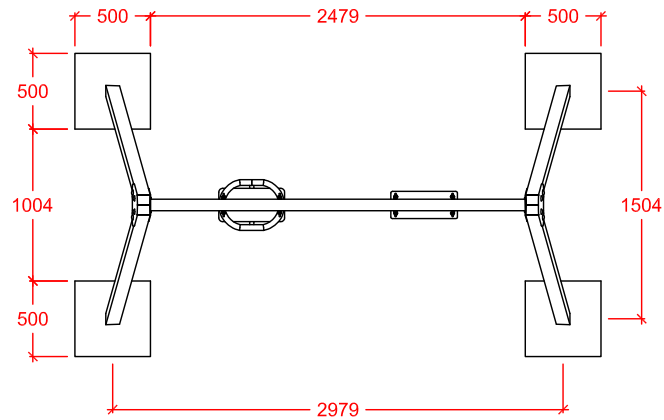
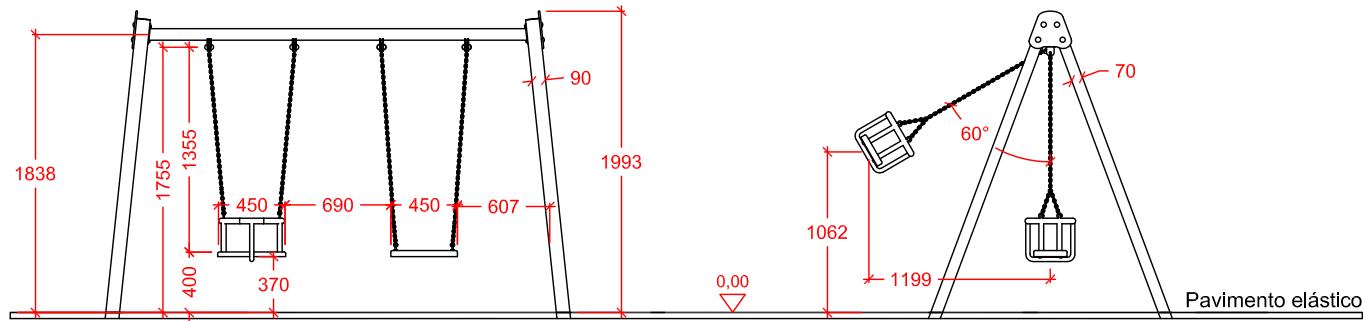
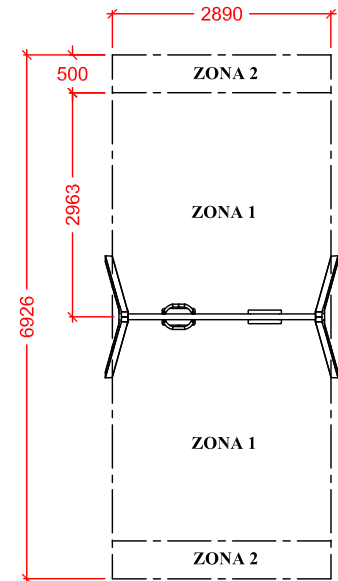
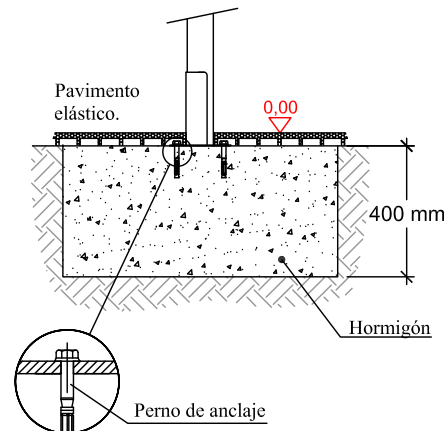


COLUMPIO PITIUSA MIXTO PARA PAVIMENTO ELÁSTICO
COTAS / CIMENTACIÓN / ZONA DE SEGURIDAD

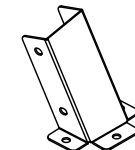


DETALLE CIMENTACIÓN



ZONA 1:
 Zona de seguridad mínima, válida para pavimento elástico (EN-1176-1) con HIC 1000 para una altura máxima de caída libre de 1,062 m.

ZONA 2:
 Área libre de obstáculos. No es necesario pavimento elástico.



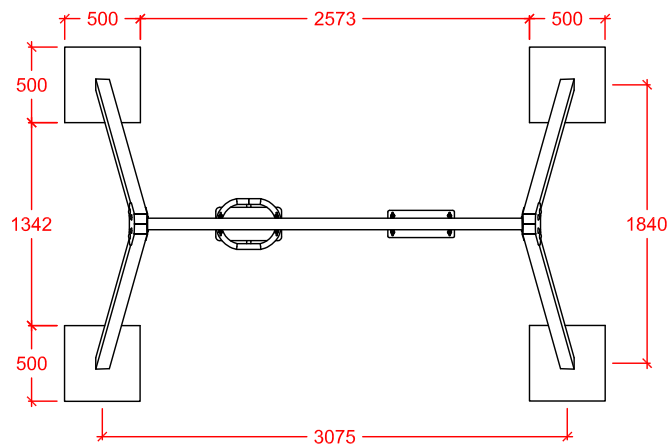
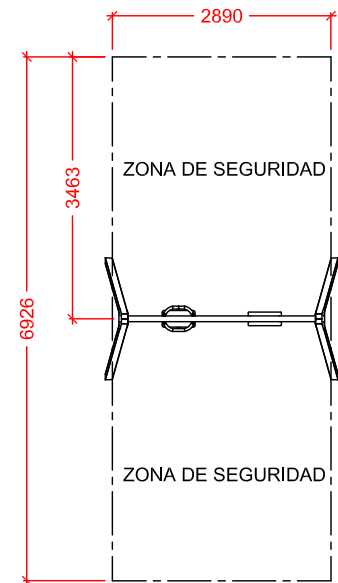
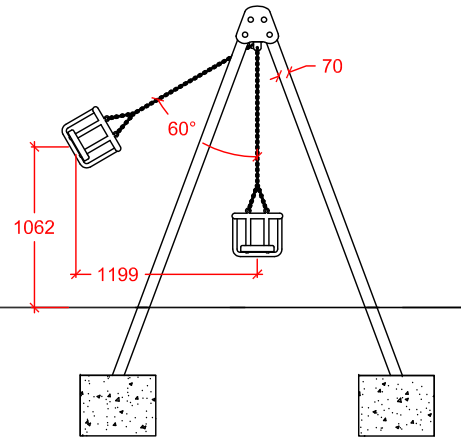
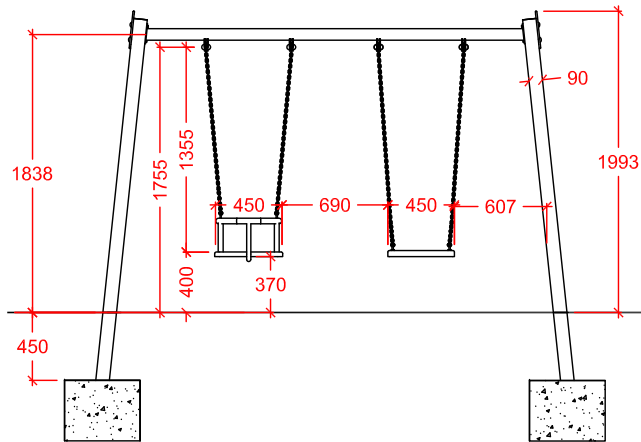
80250 Anclaje suelo columpio

Edad de uso recomendada: Para niños a partir de 2 años (1 año en asiento cuna).
 Superficie max. necesaria (incluida zona de seguridad): 20,01 m².
 Dimensiones max. del juego: Largo: 3,07 m; Alto: 1,99 m; Ancho: 1,61 m.
 Altura de caída libre: 1,062 m.
 Masa total de la pieza más grande: 0,22x0,13x2,50 m. Tubo larguero.
 Peso total de la pieza más pesada: 18 Kg.
 Peso total del juego: 75 Kg.

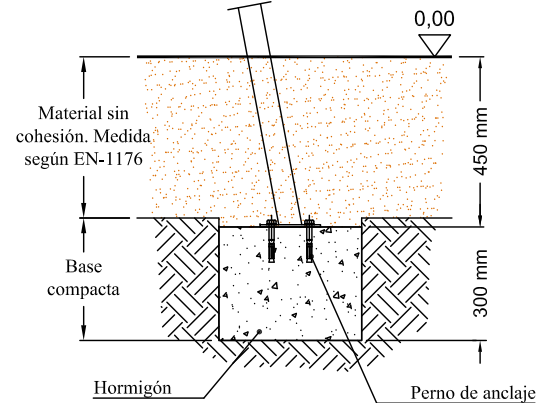
Cimentación válida para pavimento elástico (por ejemplo arena) EN1176-1.

	Columpio Pitiusa mixto - Caucho		
	FECHA	PLANO Nº	ESCALA
	26-03-18	1	1/50
CÓDIGO: 80751			

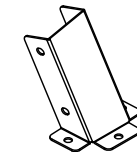
COLUMPIO PITIUSA MIXTO PARA MATERIAL SIN COHESIÓN
COTAS / CIMENTACIÓN / ZONA DE SEGURIDAD



DETALLE CIMENTACIÓN



Zona de seguridad válida para material sin cohesión (EN1176-1).



80250 Anclaje suelo columpio

Edad de uso recomendada: Para niños a partir de 2 años (1 año en asiento cuna).
 Superficie max. necesaria (incluida zona de seguridad): 20,01 m².
 Dimensiones max. del juego: Largo: 3,07 m; Alto: 1,99 m; Ancho: 1,61 m.
 Altura de caída libre: 1,062 m.
 Masa total de la pieza más grande: 0,22x0,13x2,50 m. Tubo larguero.
 Peso total de la pieza más pesada: 18 Kg.
 Peso total del juego: 75 Kg.

Cimentación válida para material sin cohesión (por ejemplo arena) EN1176-1.

	Columpio Pitiusa mixto - Arenero		
	FECHA	PLANO N°	ESCALA
	26-03-18	1	1/50
CÓDIGO: 80751			