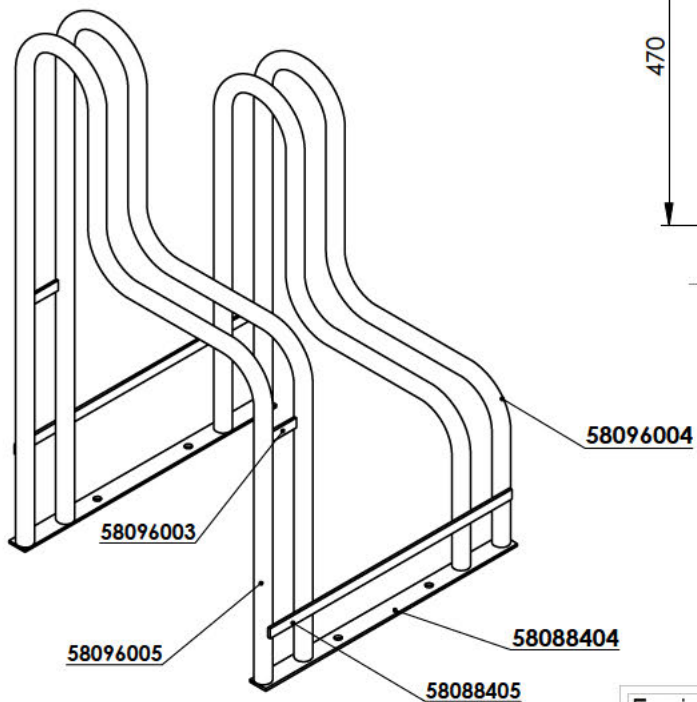
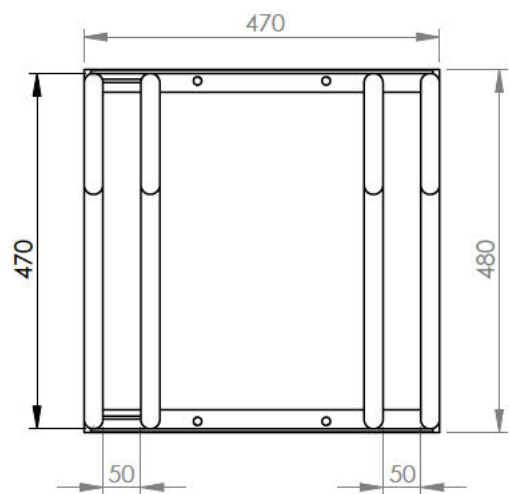


DETALLE A  
ESCALA 1 : 4



DETALLE B  
ESCALA 1 : 4



Construido en tubo decapado de  $\phi 25 \times 1.5$  mm  
Acabado con pintura poliéster termoladada

Equipamientos para  
entorno urbano



Aparcabicis 2 bicicletas

FECHA	PLANO N°	ESCALA
01-06-15	1	1/10

CÓDIGO: 80884