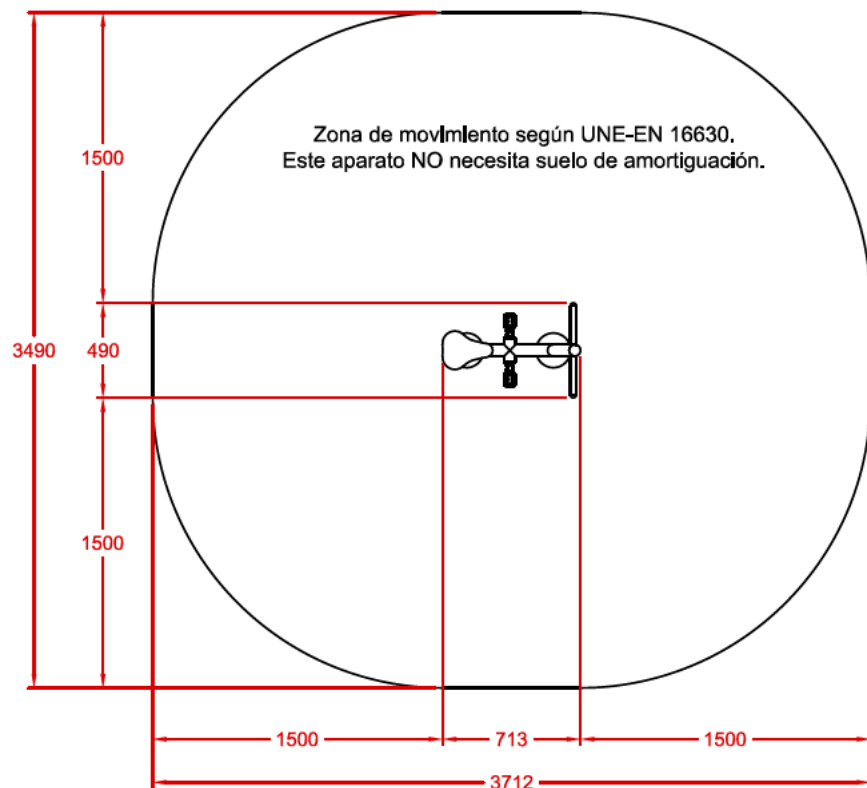
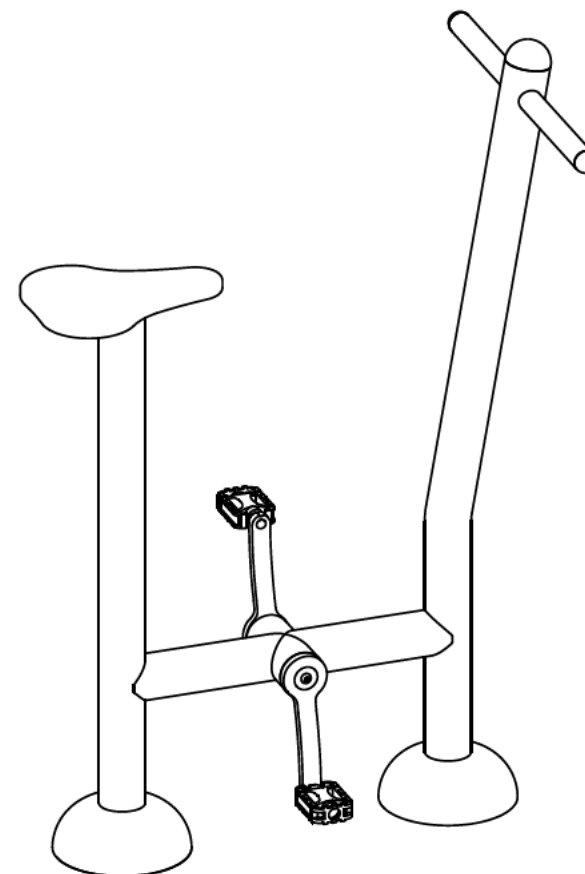
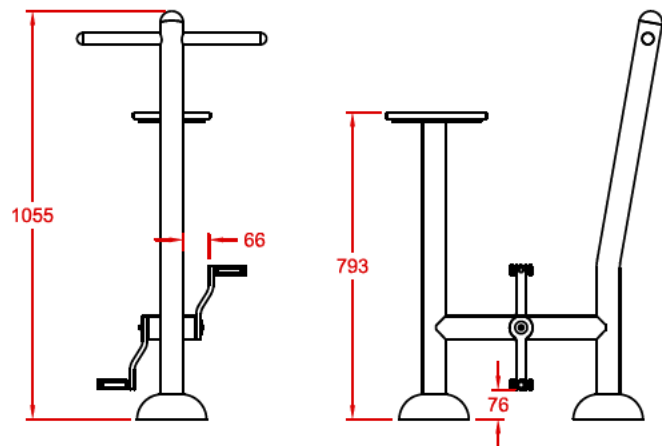


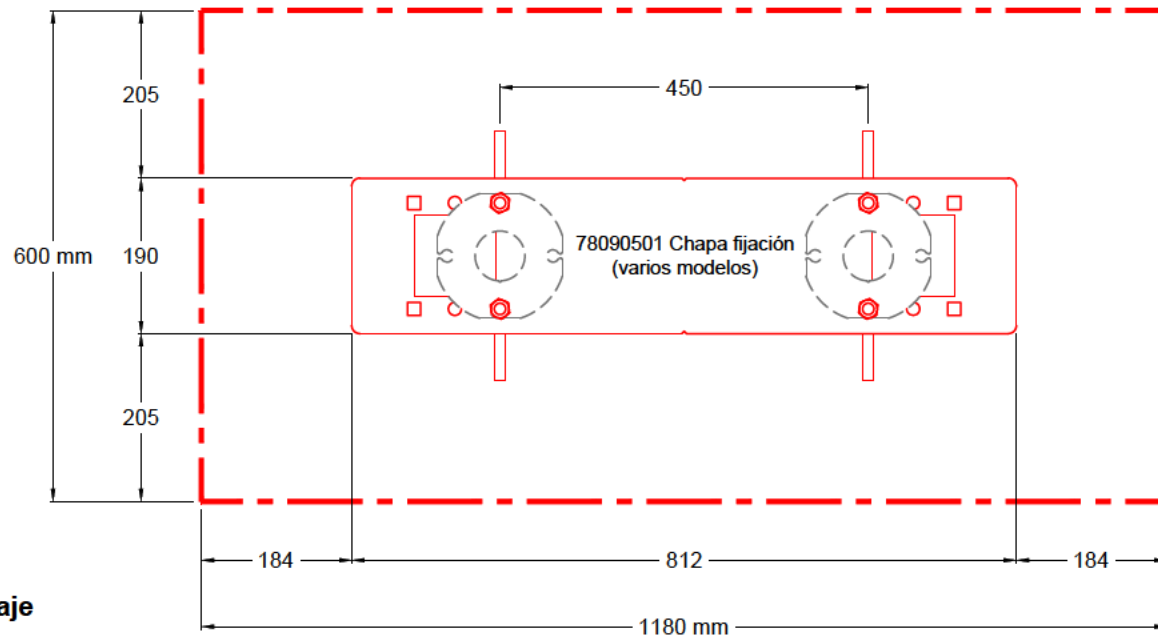
MODELO "80902 CICLOSTATIC"

Conforme a la norma EN 16630

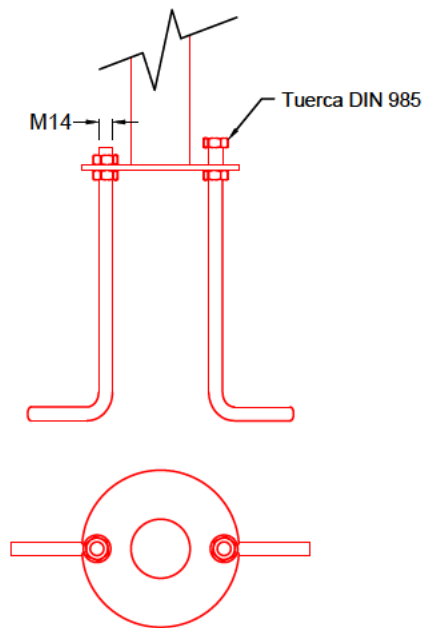


Para usuarios de más de 1,4 m de estatura.
Zona de movimiento: 3.712 x 3.490 mm.
Dimensiones max. del juego: 713 x 490 x 1.055 mm.
Altura de caída libre: 793 mm.
Peso total del juego: 13 Kg.
Anclaje: Con varillas roscadas y fraguadas sobre dado de hormigón.

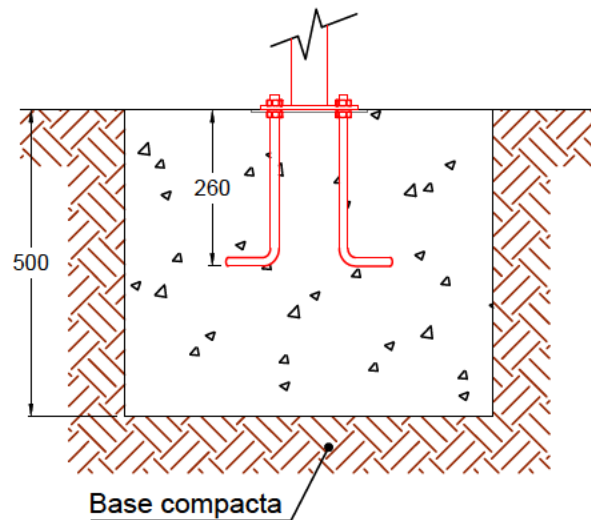
	Equipamientos para entorno urbano		
	Ciclostatic - Planos		
	FECHA	PLANO Nº	ESCALA
	24-06-16	1	Varias
CÓDIGO: 80902			



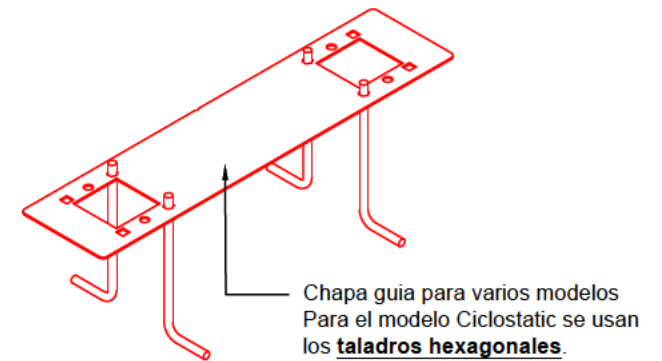
Detalle Anclaje



DETALLE ZAPATA



Detalle Instalación



	Equipamientos para entorno urbano		
	CICLOSTATIC - Cimentación		
	FECHA	PLANO N°	ESCALA
	31-01-20	1	Varias
CÓDIGO: 80289			