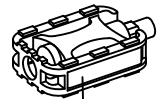


DESPIECE MODELO "80913 CICLOPEDAL"

Cod. 58093146
Casquillo zincado D40x16
Cod. 77044800
Tornillo ISO 4276 M10x20



Pedal
COD. 78915800



Biela
COD. 58091309



Cod. 78120500
Anillo elastico
DIN 471 I.25



Cod. 77200800
Rodamiento 6205zz (x2)
Ø52x15mm



Cod. 78120600
Anillo elastico
DIN 472 I.52

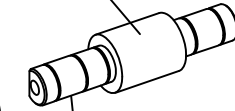


Cod. 78120500
Anillo elastico (x2)
DIN 471 I.25



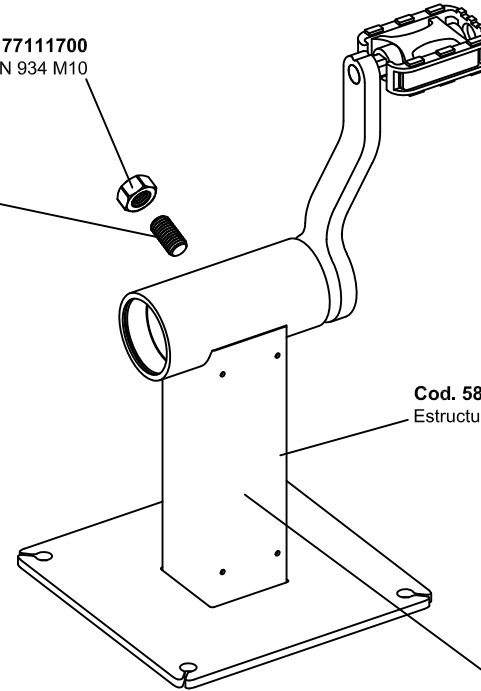
Cod. 58091306
Eje L 151
Calibrado F1 Ø 25
Cincado

Cod. 58091303
Taco Vulkollan
L/45 mm



Cod. 58090207
Espárrago zincado DIN 913 - 45H
M10x25

Cod. 77111700
Tuerca DIN 934 M10



Cod. 58091305
Estructura pedal

Cod. 75014300
Placa aluminio



	Equipamientos para entorno urbano		
	CICLOPEDAL - Despiece		
	FECHA	PLANO Nº	ESCALA
03-12-20	1	1/5	
CÓDIGO: 80913			