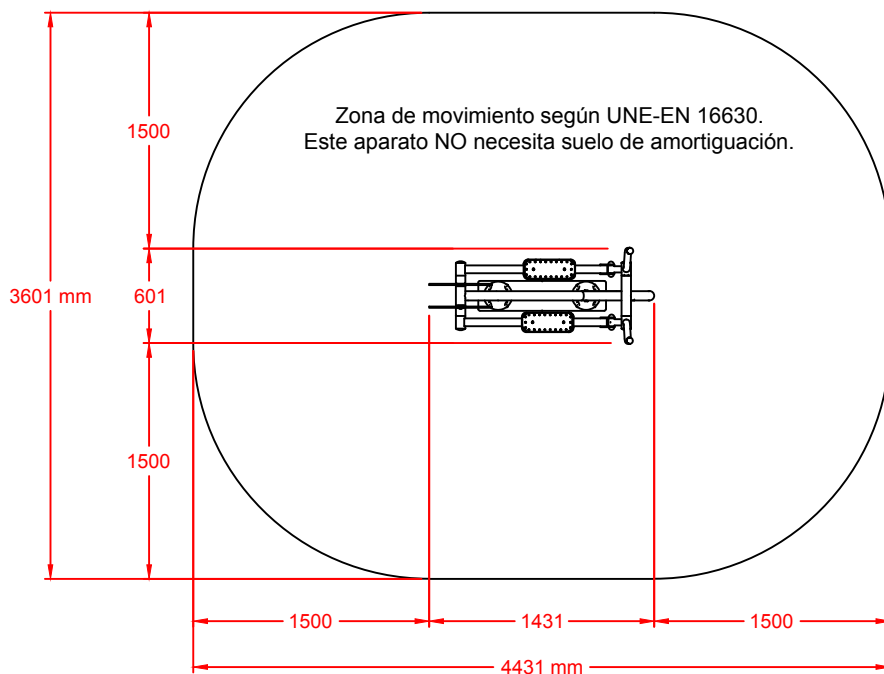
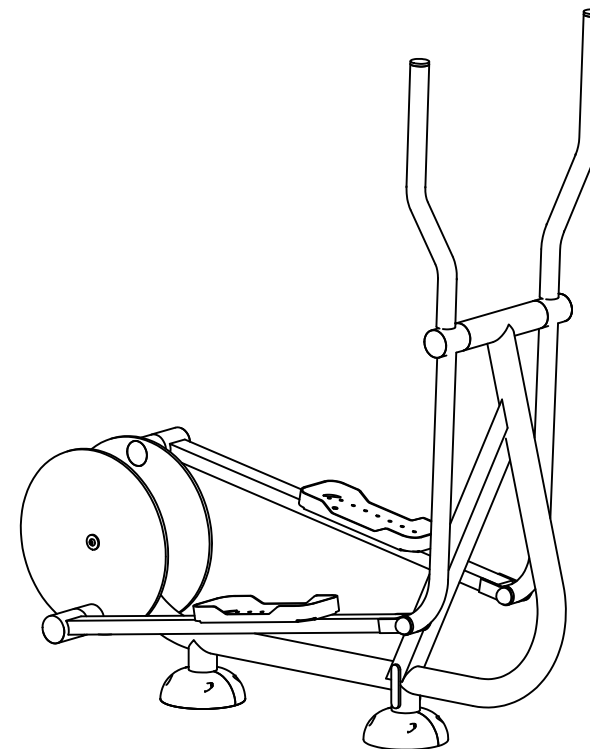
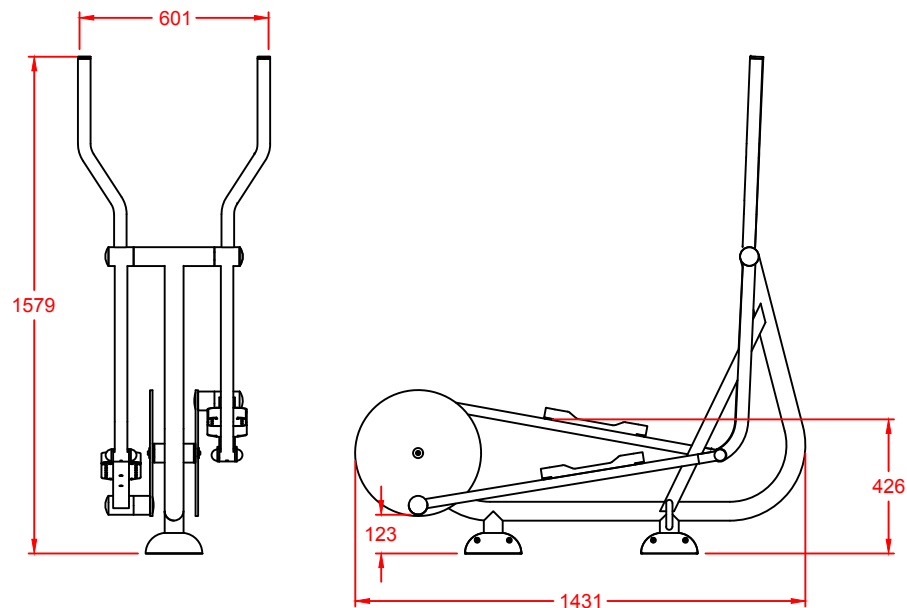



# MODELO "80931 ESQUI DE FONDO"

Conforme a la norma EN 16630

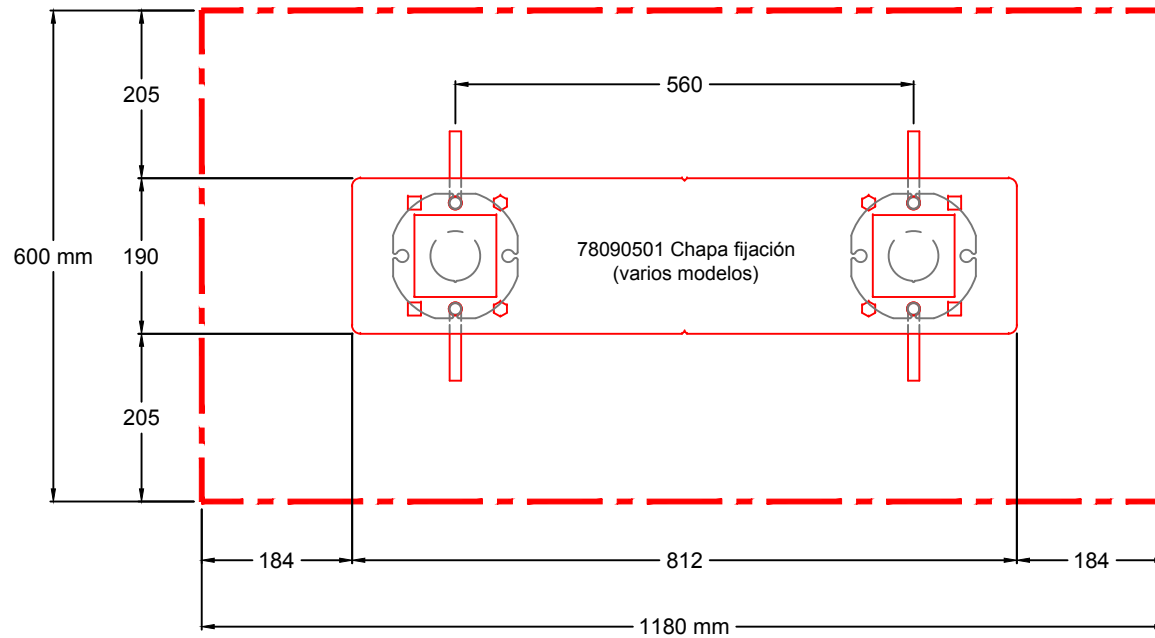


Para usuarios de más de 1,4 m de estatura.  
Zona de movimiento: 4.431 x 3.601 mm.  
Dimensiones max. del juego: 1.431 x 601 x 1.579 mm.  
Altura de caída libre: 426 mm.  
Peso total del juego: 44 Kg.  
Anclaje: Con varillas roscadas y fraguadas sobre dado de hormigón.

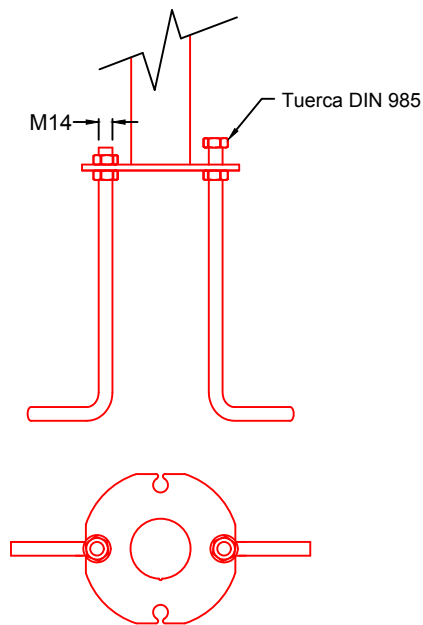
Equipamientos para entorno urbano	Esquí de Fondo - Planos		
	FECHA	PLANO N°	ESCALA
	07-05-19	1	Varias
CÓDIGO: 80931			

# MEDIDA ZAPATA

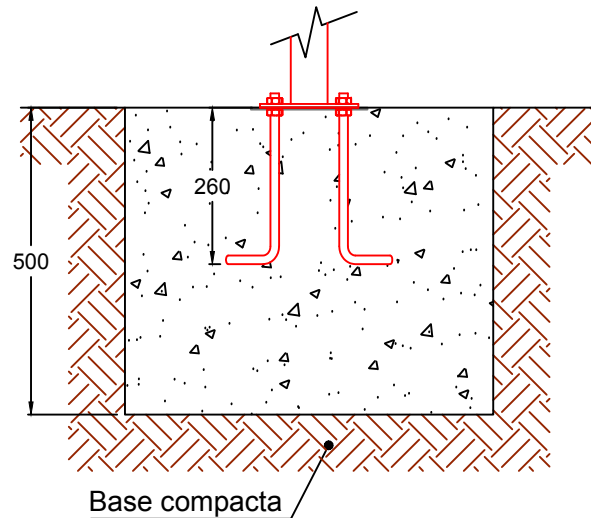
# CIMENTACIÓN



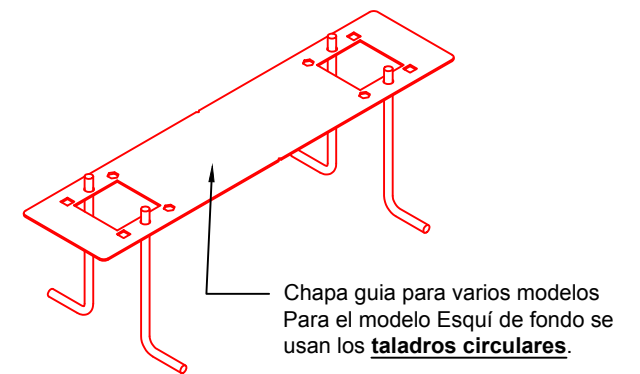
## Detalle Anclaje



## DETALLE ZAPATA



## Detalle Instalación



	Equipamientos para entorno urbano		
	Esquí de Fondo - Cimentación		
	FECHA	PLANO N°	ESCALA
	29-06-16	1	Varias
CÓDIGO: 80905			