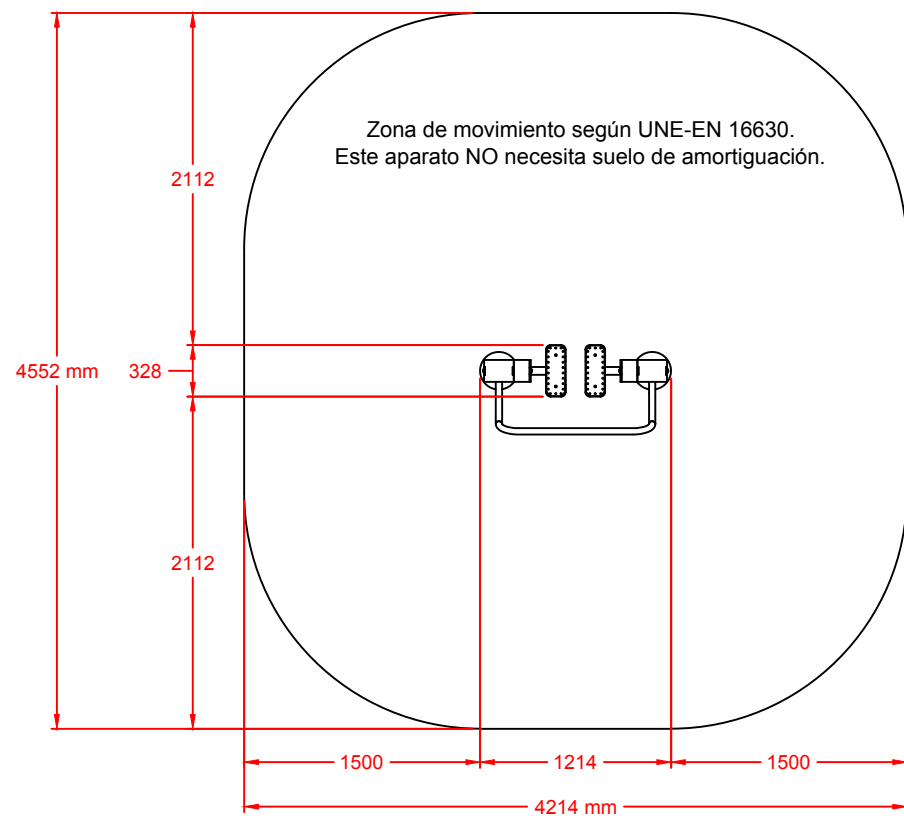
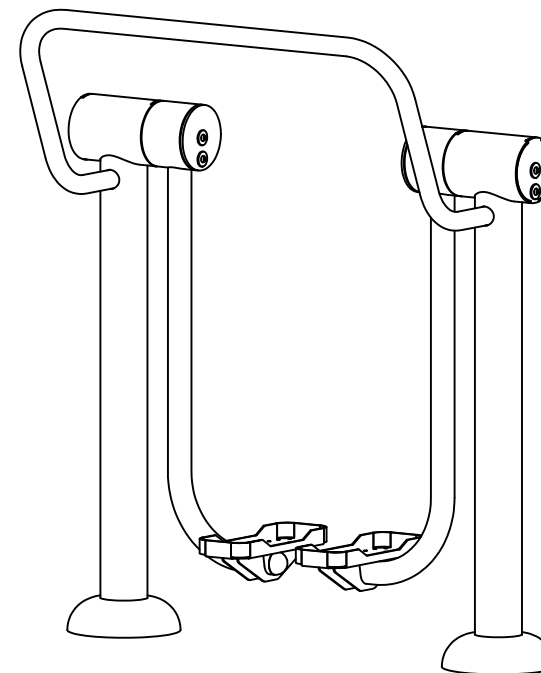
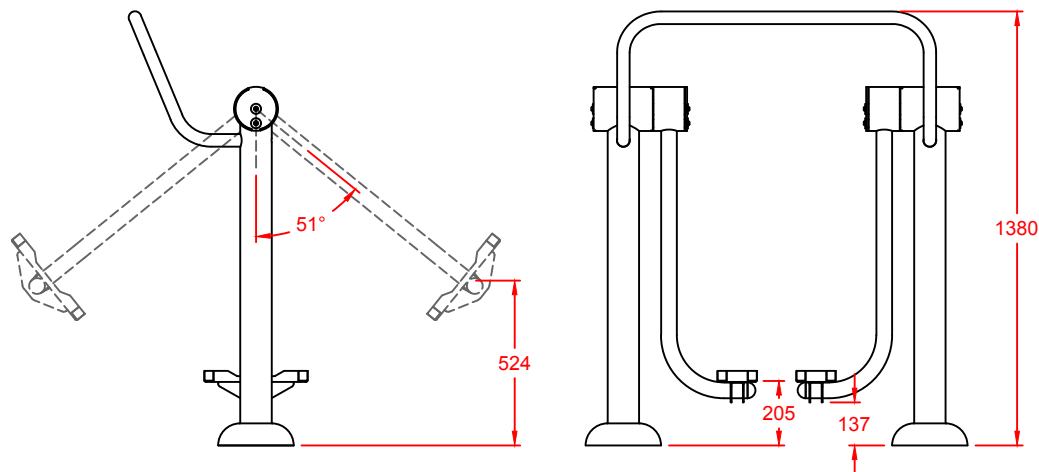


MODELO "80935 PASEO"

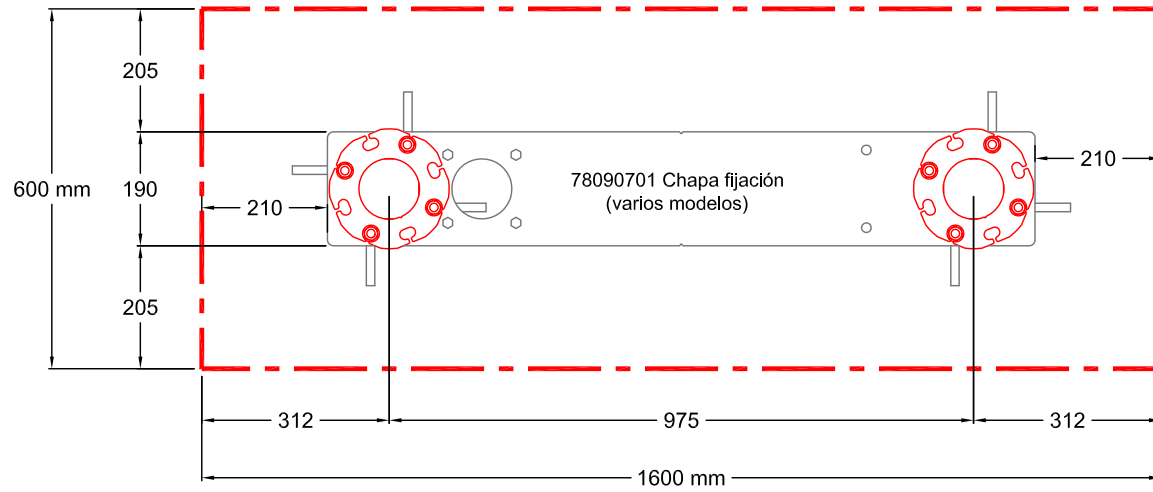
Conforme a la norma EN 16630



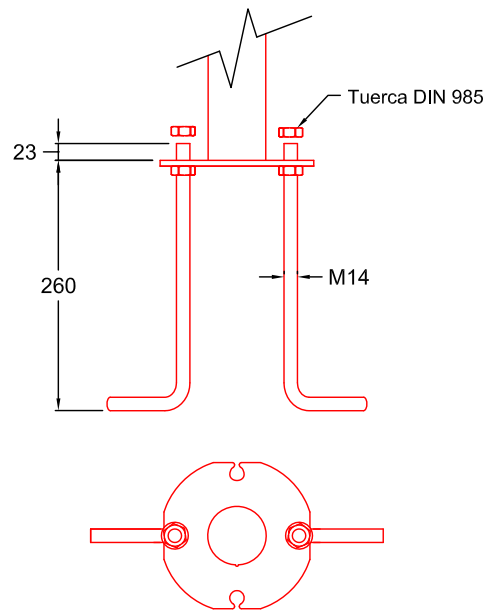
Para usuarios de más de 1,4 m de estatura.
Zona de movimiento: 4.552 x 4.214 mm.
Dimensiones max. del juego: 1.214 x 568 x 1.380 mm.
Altura de caída libre: 524 mm.
Peso total del juego: 50 Kg.
Anclaje: Con varillas roscadas y fraguadas sobre dado de hormigón.

Equipamientos para entorno urbano 	Paseo - Planos		
	FECHA	PLANO N°	ESCALA
	15-09-16	1	Varias
CÓDIGO: 80935			

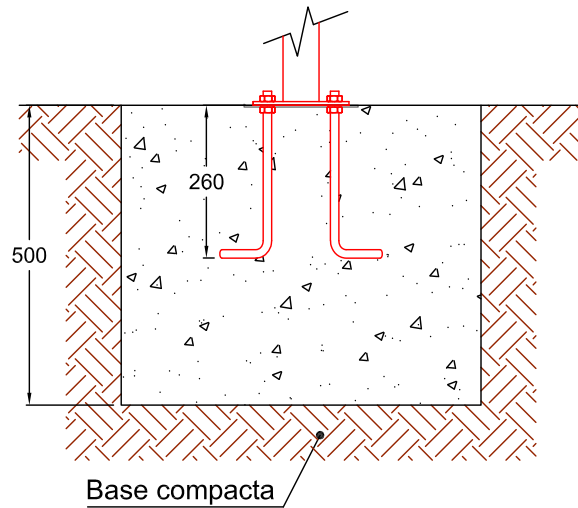
MEDIDA ZAPATA



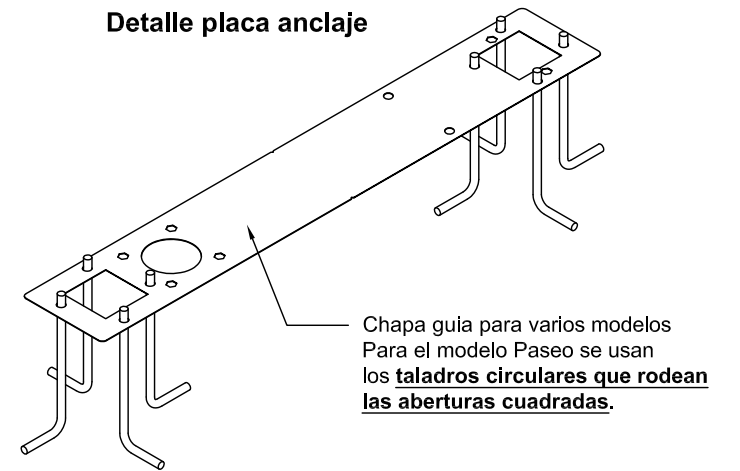
Detalle Anclaje



DETALLE ZAPATA



Detalle placa anclaje



	Equipamientos para entorno urbano		
	PASEO - Cimentación		
	FECHA	PLANO N°	ESCALA
29-06-16	1	Varias	
CÓDIGO: 80935			