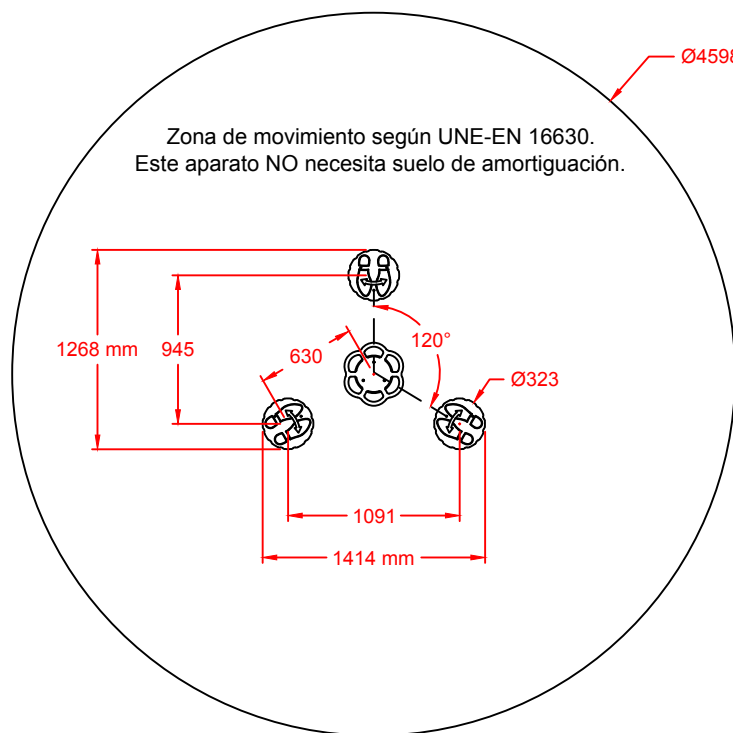
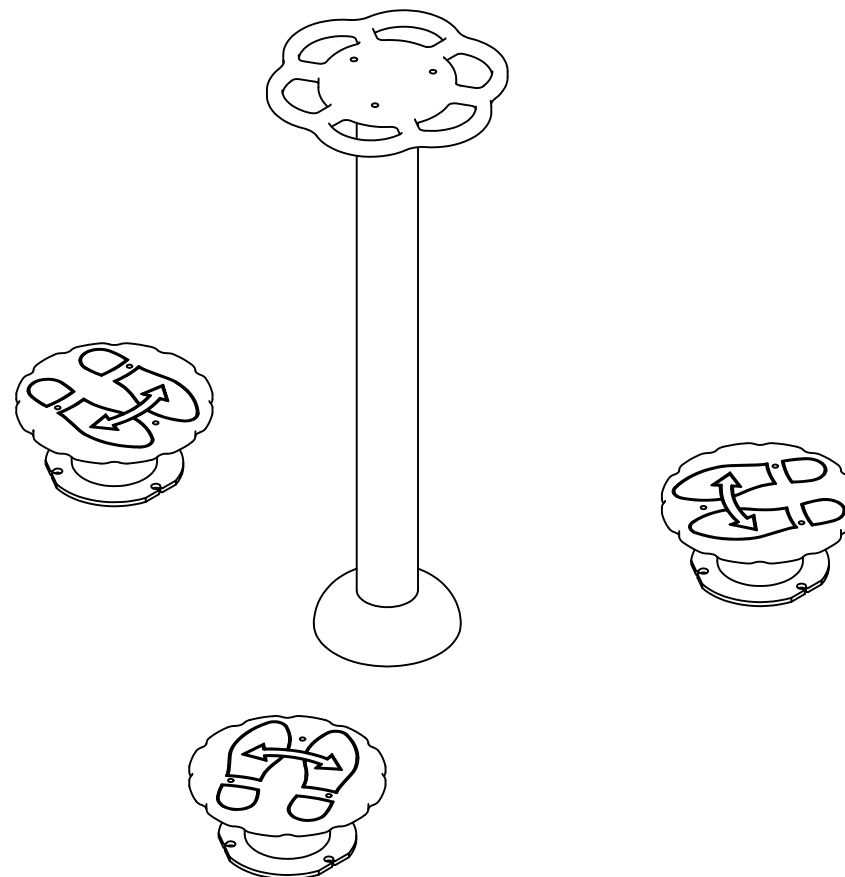
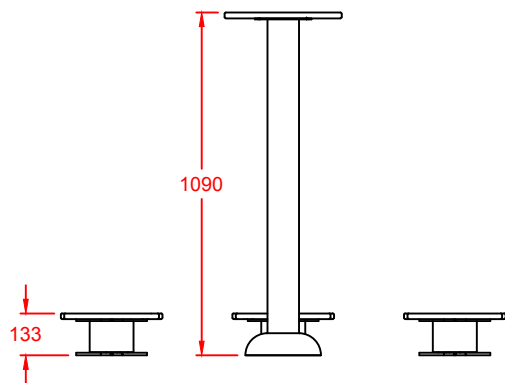


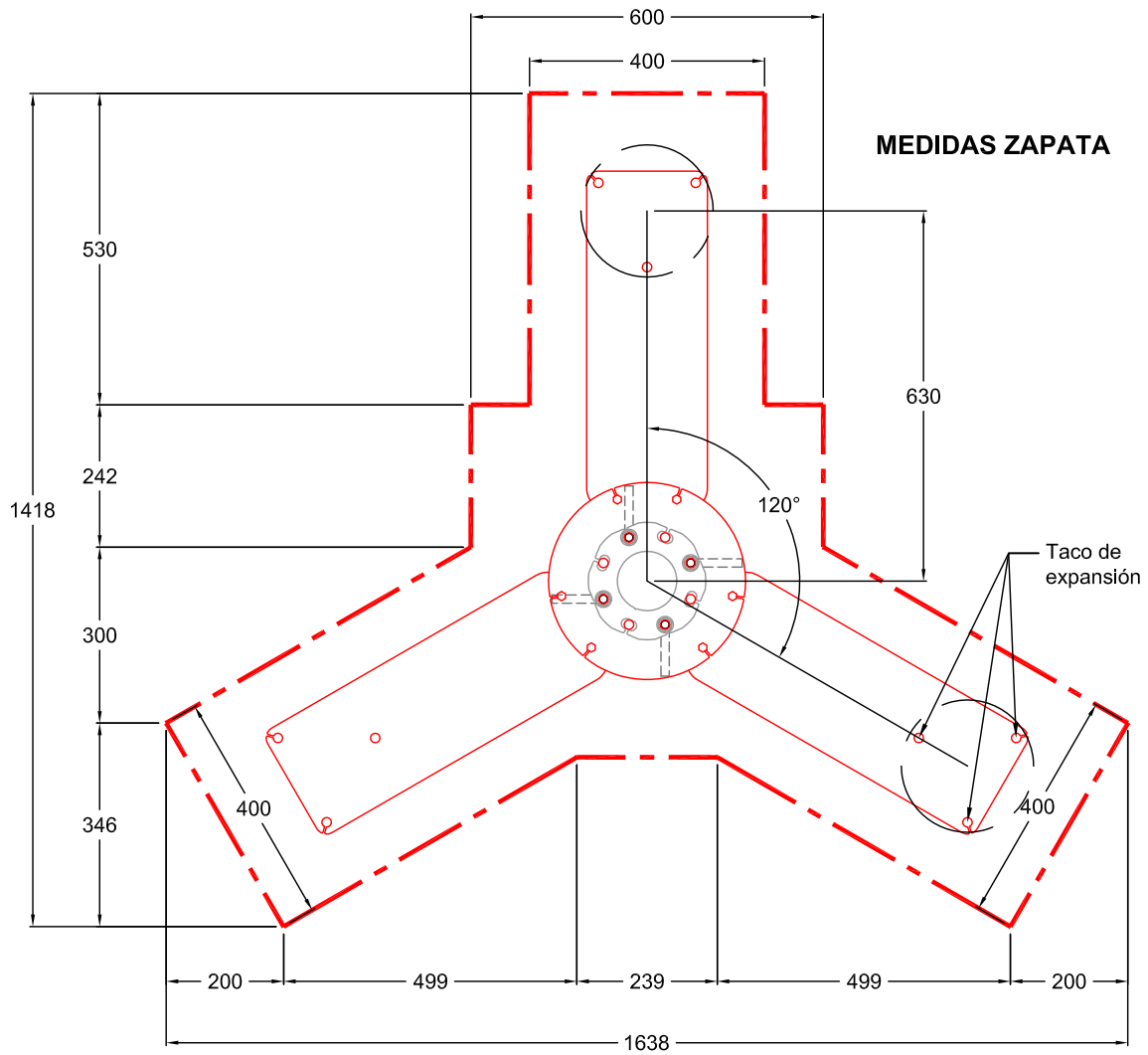
MODELO "80936 GIRO DE CINTURA"

Conforme a la norma EN 16630

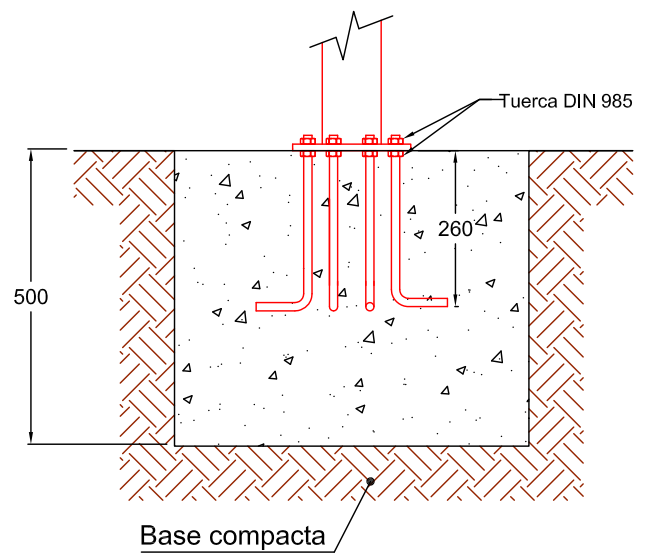


Para usuarios de más de 1,4 m de estatura.
Zona de movimiento: Ø 4.598 mm.
Dimensiones max. del juego: 1.414 x 1.268 x 1.090 mm.
Altura de caída libre: 133 mm.
Peso total del juego: 37 Kg.
Anclaje: Con varillas roscadas y fraguadas sobre dado de hormigón y tacos de expansión sobre losa de hormigón.

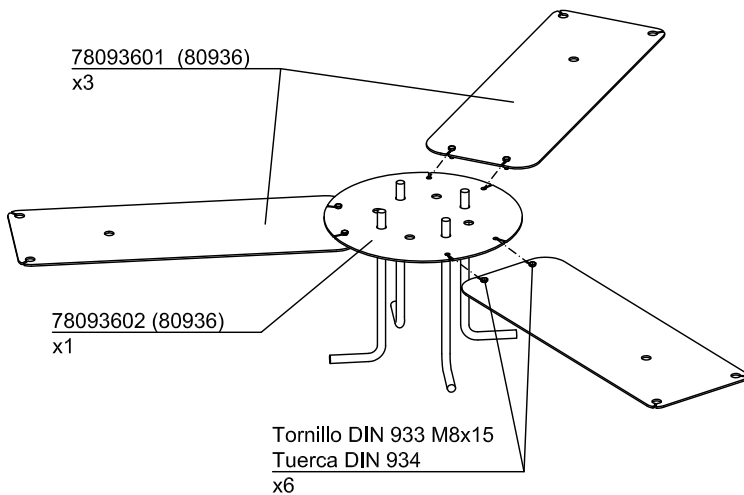
Equipamientos para entorno urbano	Giro de cintura - Planos		
	FECHA	PLANO N°	ESCALA
	27-05-16	1	Varias
CÓDIGO: 80936			



DETALLE ZAPATA



CHAPAS FIJACIÓN



	GIRO DE CINTURA - Cimentación		
	FECHA	PLANO Nº	ESCALA
	26-07-16	1	Varias
CÓDIGO: 80936			