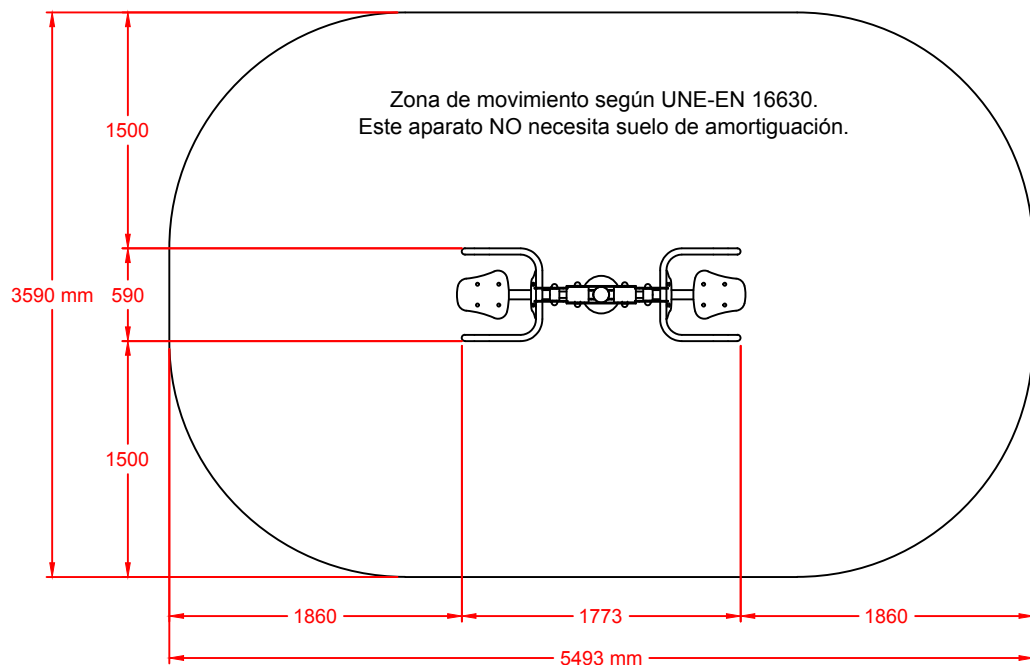
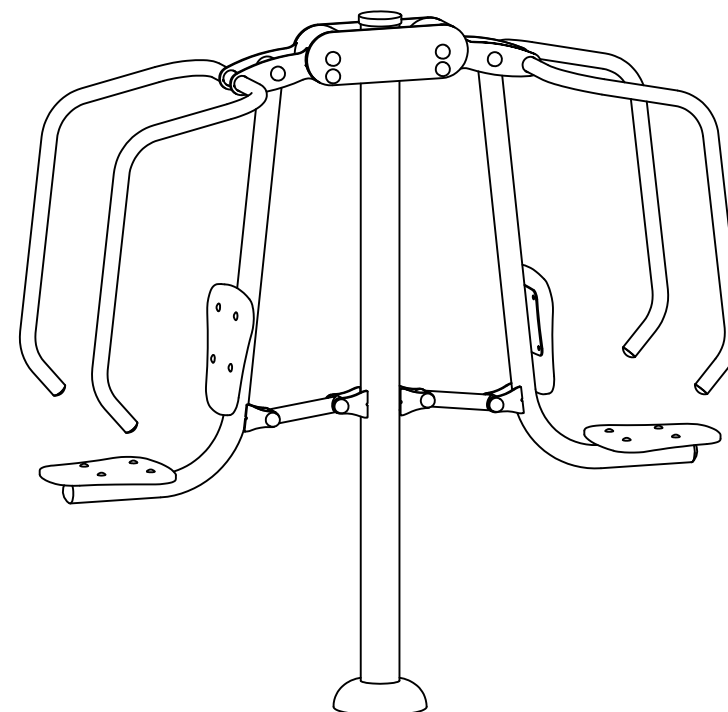
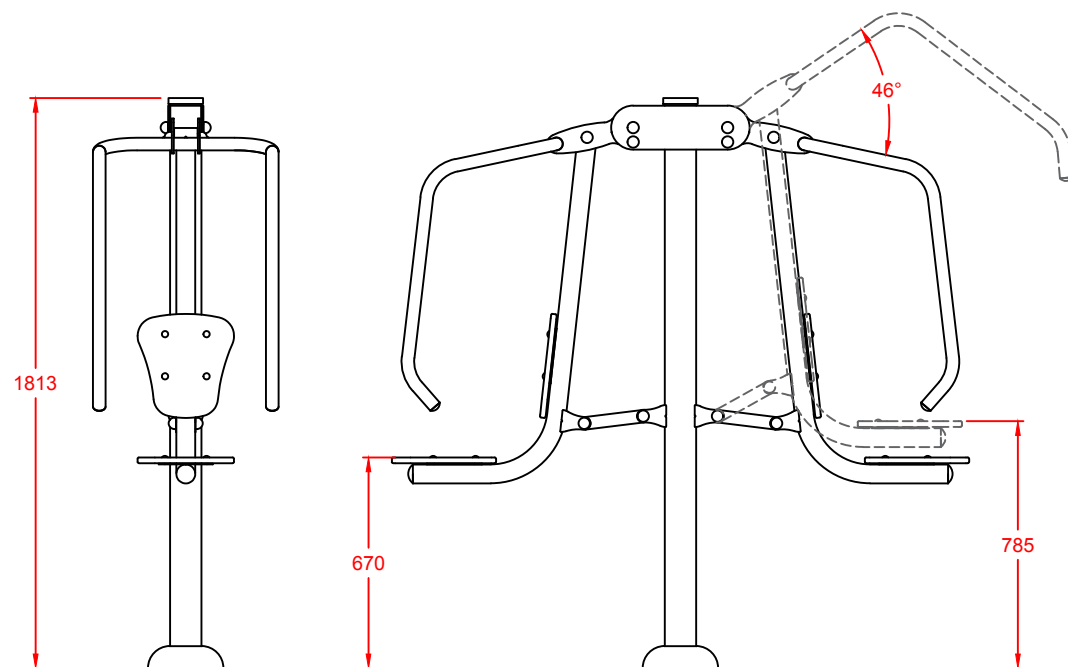


MODELO "80945 GEMINIS"

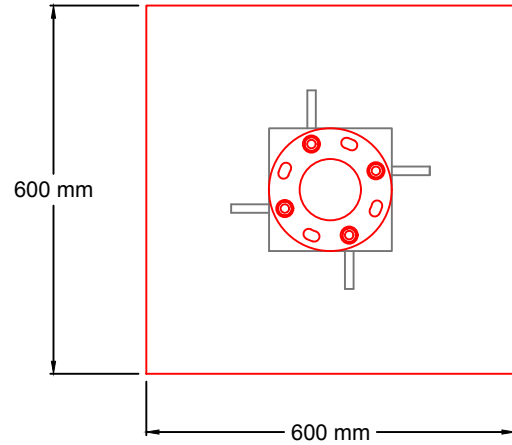
Conforme a la norma EN 16630



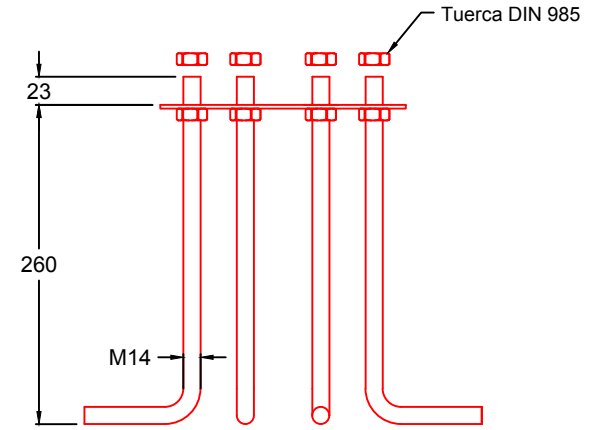
Para usuarios de más de 1,4 m de estatura.
 Zona de movimiento: 5.493 x 3.590 mm.
 Dimensiones max. del juego: 1.773 x 590 x 1.813 mm.
 Altura de caída libre: 785 mm.
 Peso total del juego: 62 Kg.
 Anclaje: Con varillas roscadas y fraguadas sobre dado de hormigón.

Equipamientos para entorno urbano 	Géminis - Planos		
	FECHA	PLANO Nº	ESCALA
	07-10-19	1	Varias
	CÓDIGO: 80945		

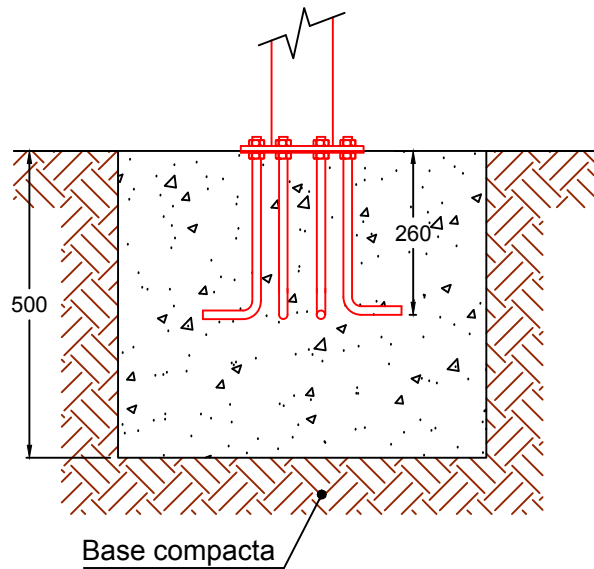
MEDIDAS ZAPATA



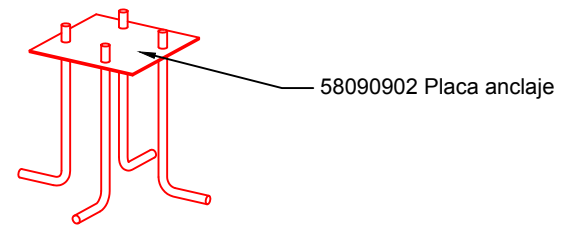
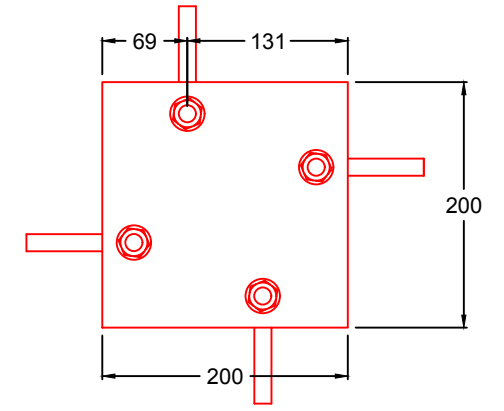
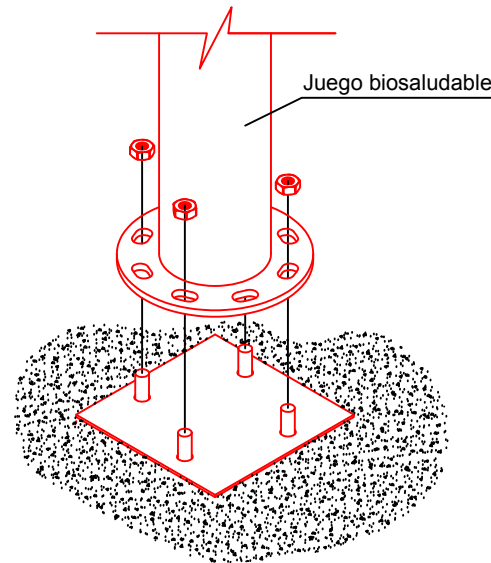
Detalle Anclaje



DETALLE ZAPATA



Detalle Instalación



	Sistema Anclaje Biosaludables		
	FECHA	PLANO N°	ESCALA
	18-06-14	1	Varias
	CÓDIGO: 80909		