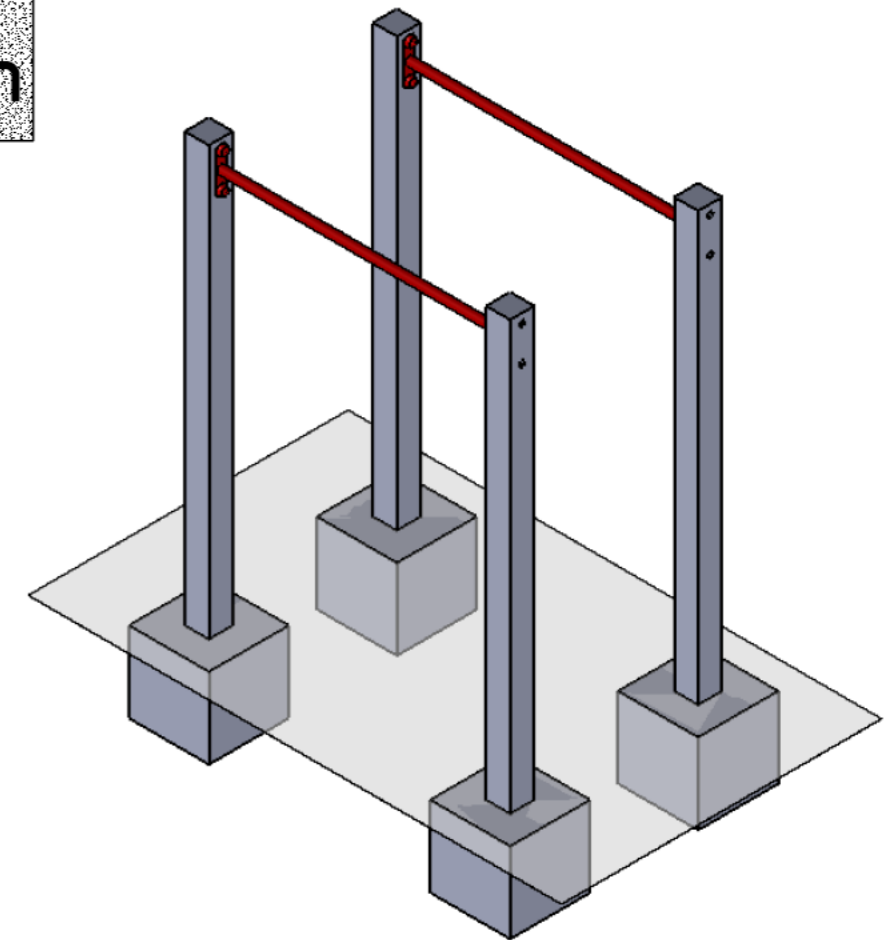

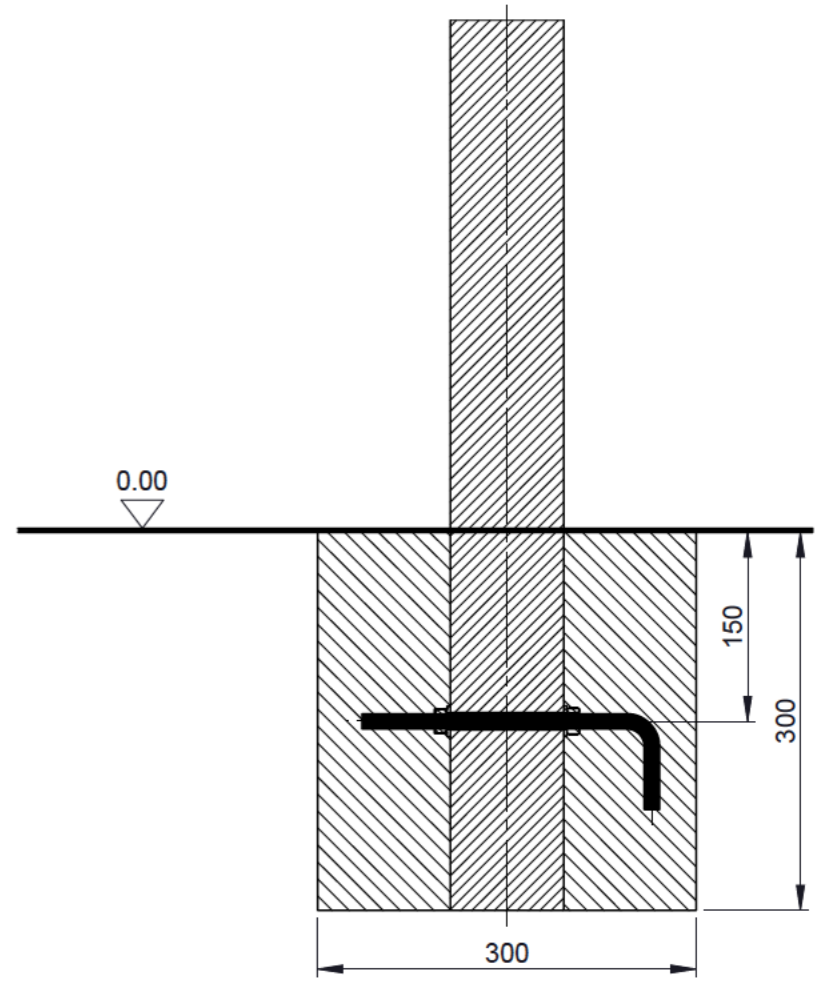
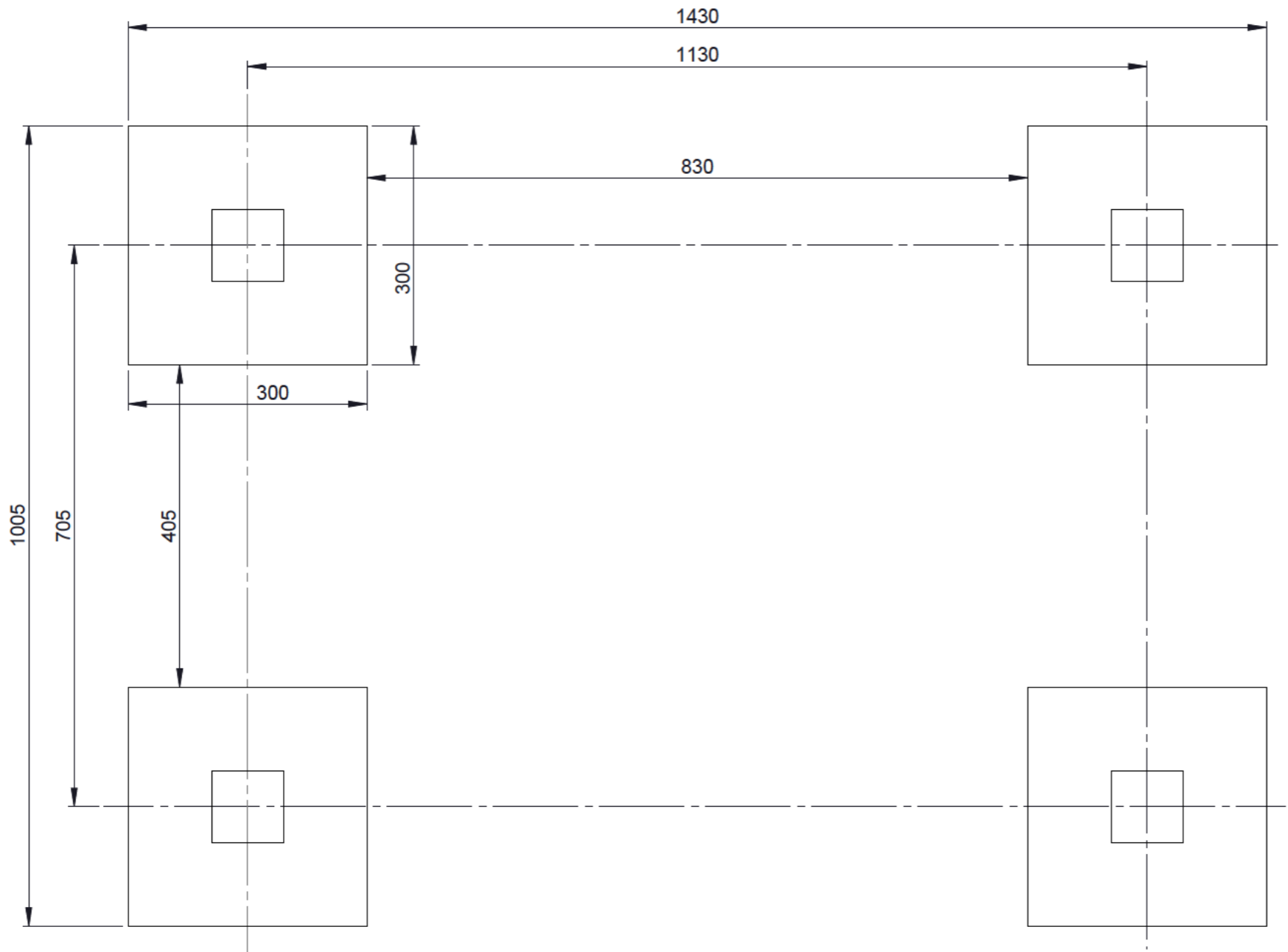



**Materiales:**

- Postes de madera laminada de 90x90 mm y tratada en autoclave clase IV.
- Tubos de acero galvanizado y recubiertos con pintura al horno.
- Tornillería cincada con tapones de nylon.



Equipamientos para <b>entorno urbano</b>	<b>BARRAS PARALELAS CONJUNTO</b>		
	FECHA	PLANO N°	ESCALA
	16-06-15	2	S/E
Código: 00000			



Equipamientos para <b>entorno urbano</b> 	<b>BARRAS PARALELAS</b>		
	CIMENTACION		
	FECHA	PLANO N°	ESCALA
16-06-15	3	S/E	
Código: 00000			