
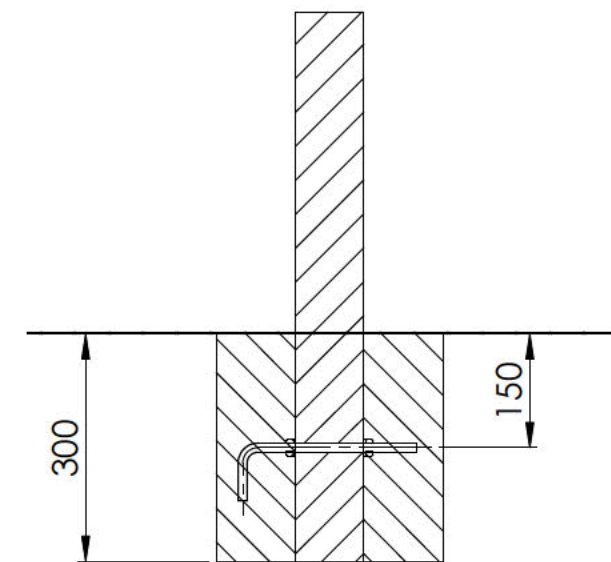
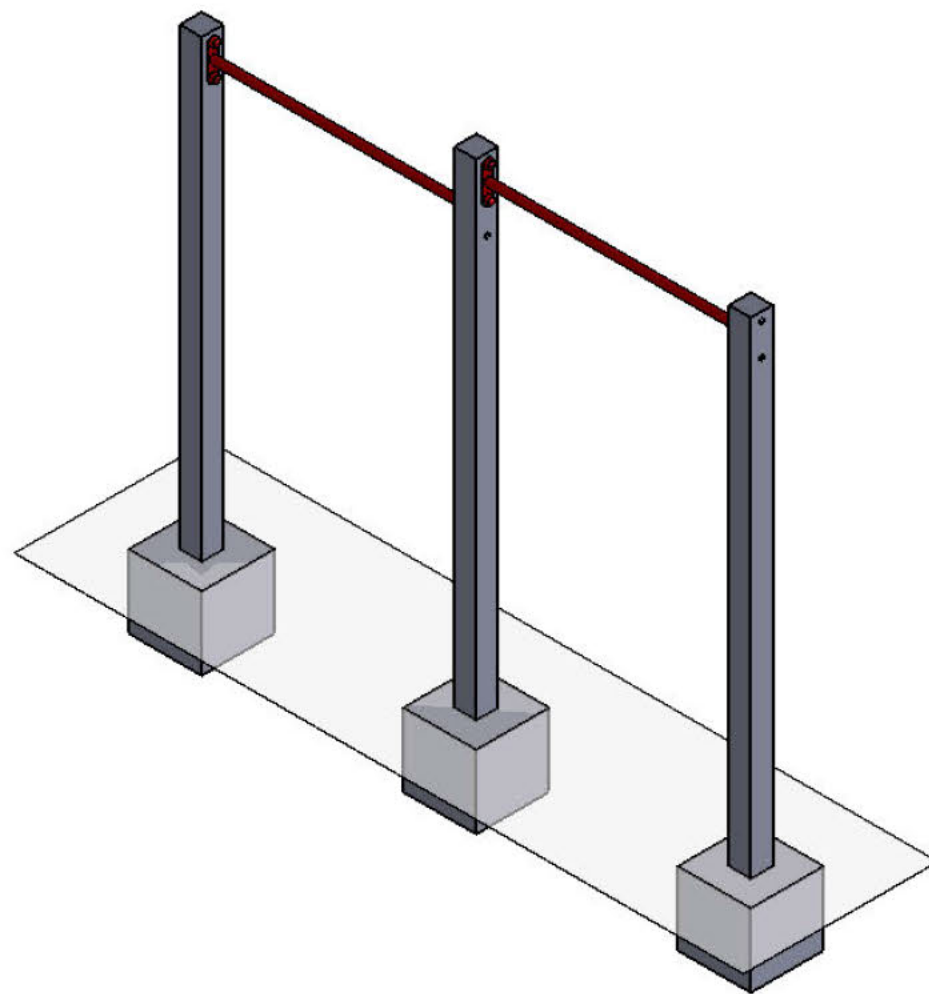
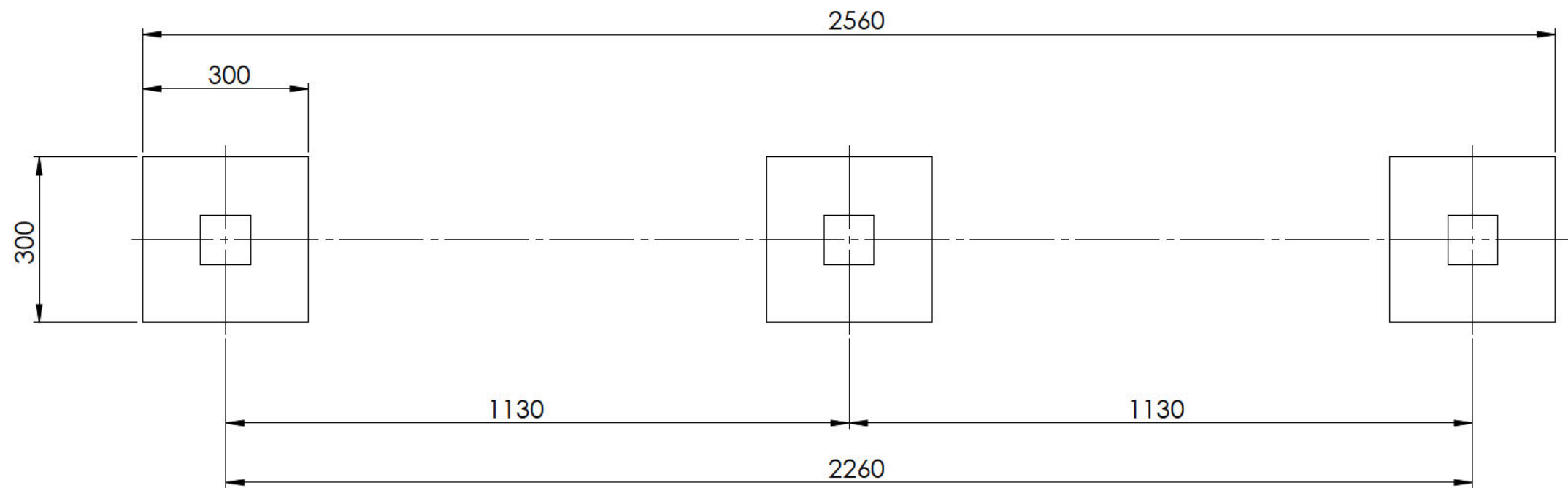



Materiales:

- Postes de madera laminada de 90x90 mm y tratada en autoclave clase IV.
- Tubos de acero galvanizado y recubiertos con pintura al horno.
- Tornillería cincada con tapones de nylon.

Equipamientos para entorno urbano 	FLEXIONES. CONJUNTO		
	FECHA	PLANO N°	ESCALA
	11-06-15	1	S/E
Código: 00000			



Equipamientos para entorno urbano	FLEXIONES. CIMENTACION		
	FECHA	PLANO N°	ESCALA
	11-06-15	1	S/E
Código: 00000			