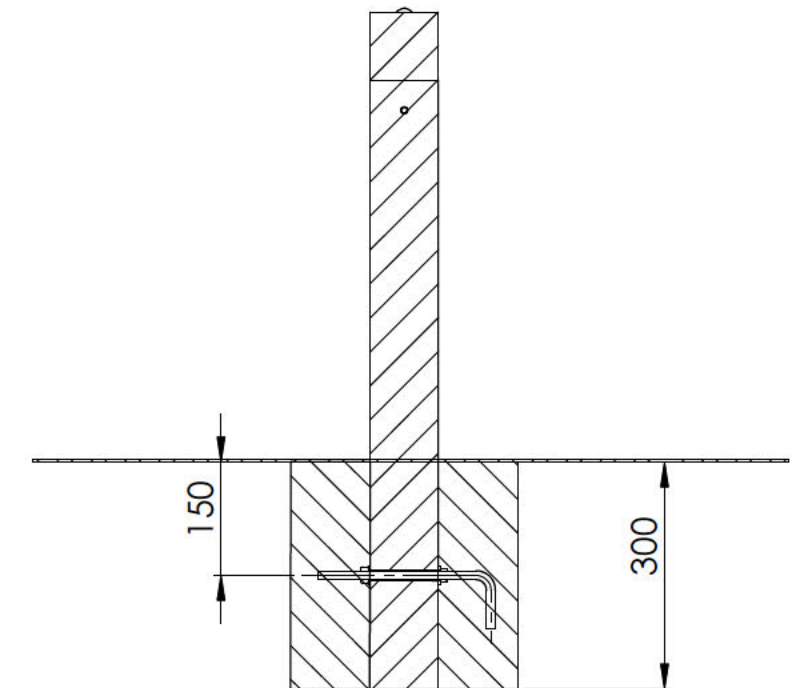
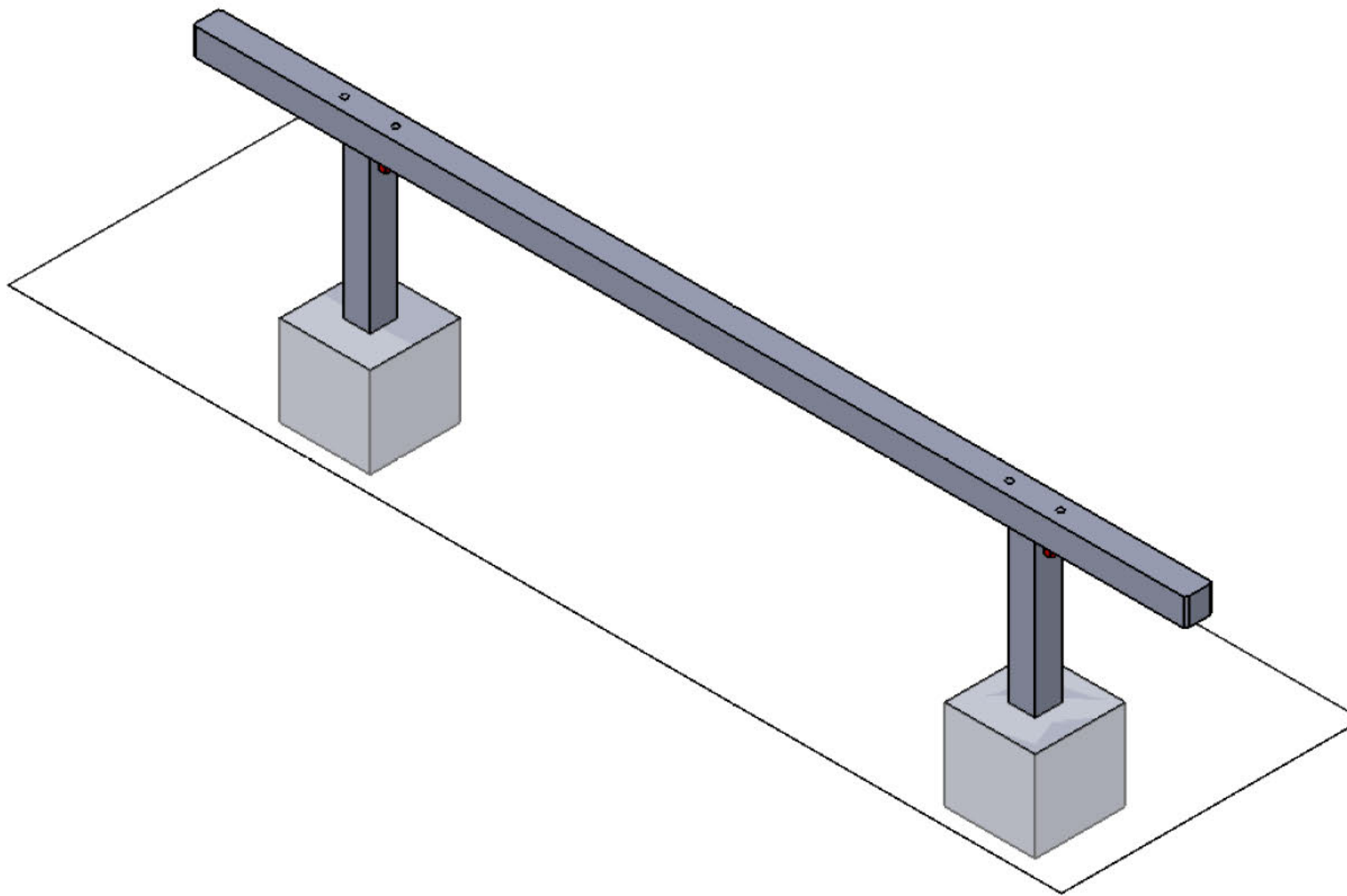
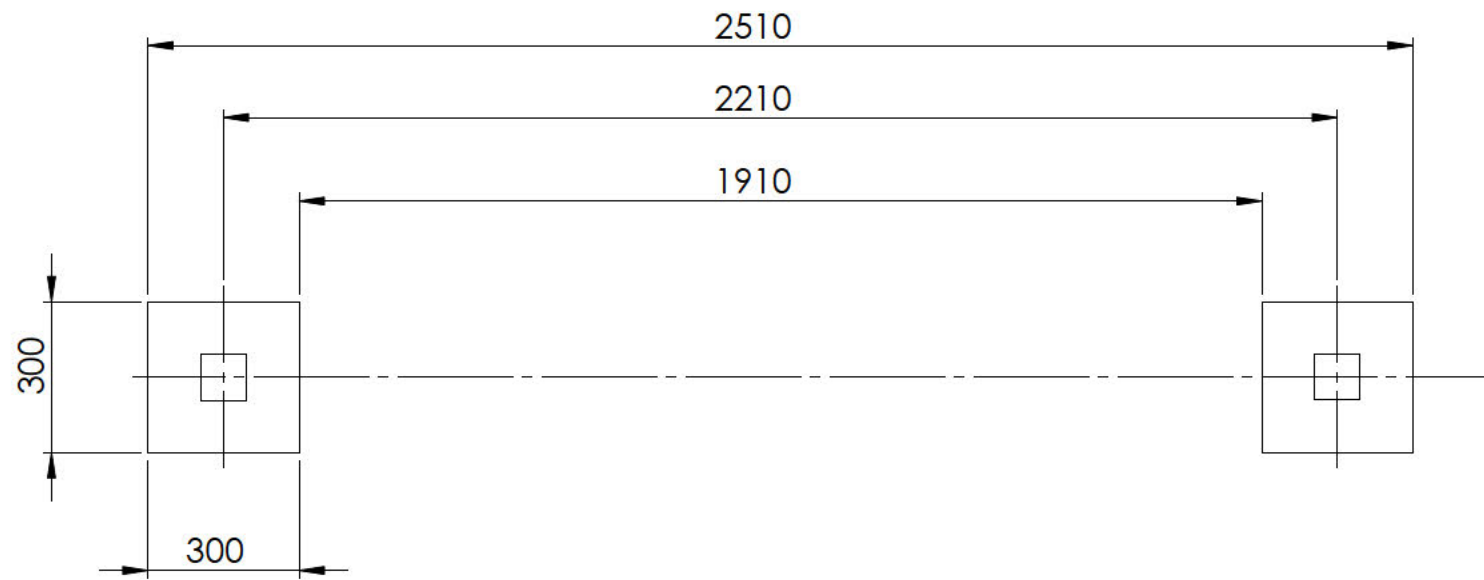



Materiales:

- Postes de madera laminada de 90x90 mm y tratada en autoclave clase IV.
- Tornillería cincada con tapones de nylon.

	BARRA EQUILIBRIO. CONJUNTO		
	FECHA	PLANO N°	ESCALA
	11-06-15	1	S/E
Código: 00000			



Equipamientos para entorno urbano	BARRA EQUILIBRIO.		
	CIMENTACION		
	FECHA	PLANO N°	ESCALA
	11-06-15	1	S/E
Código: 00000			