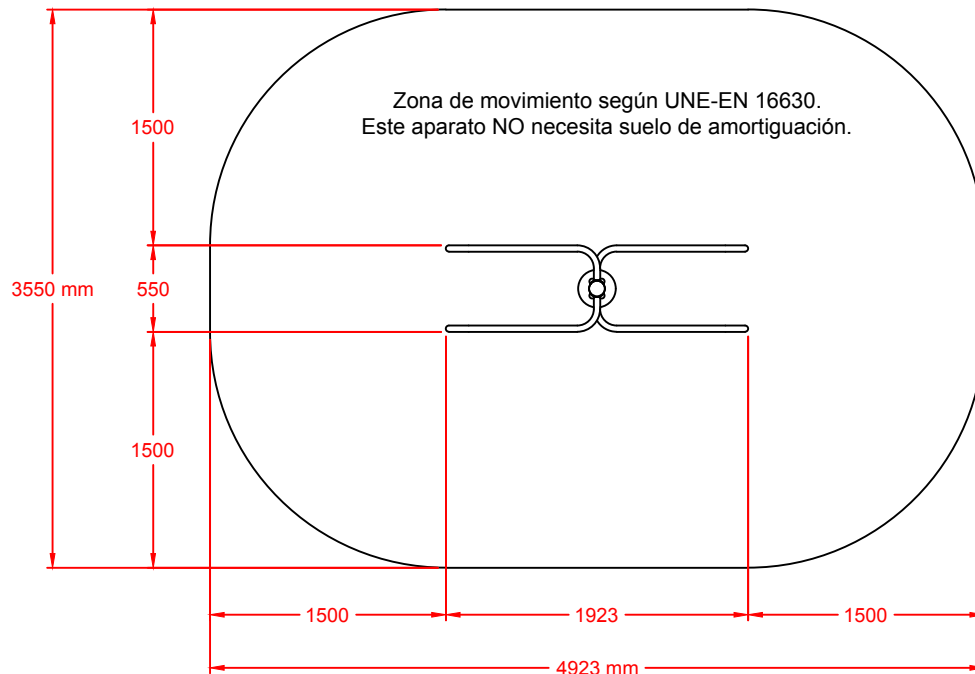
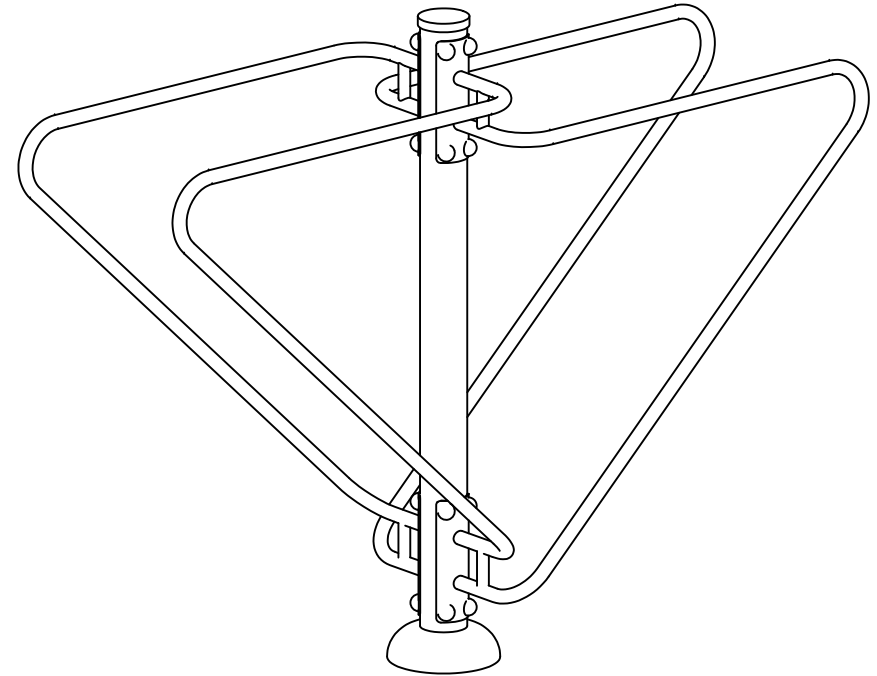
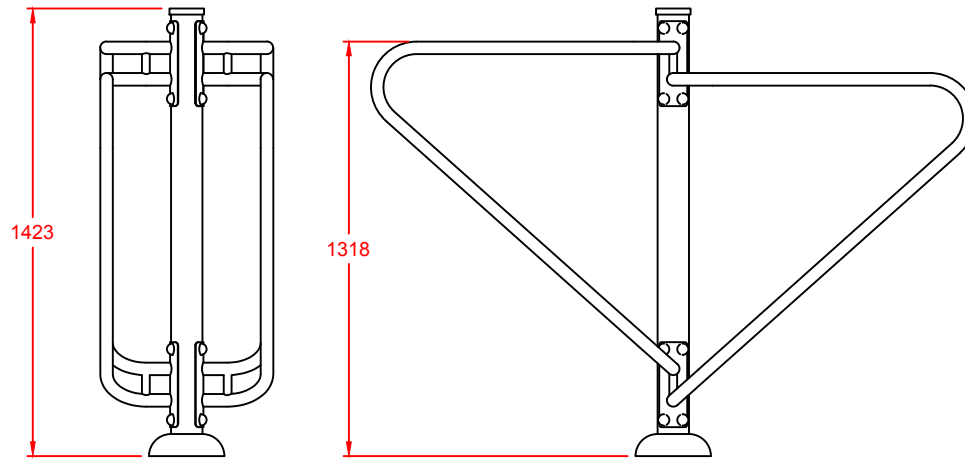


# MODELO "80977 Barras paralelas"

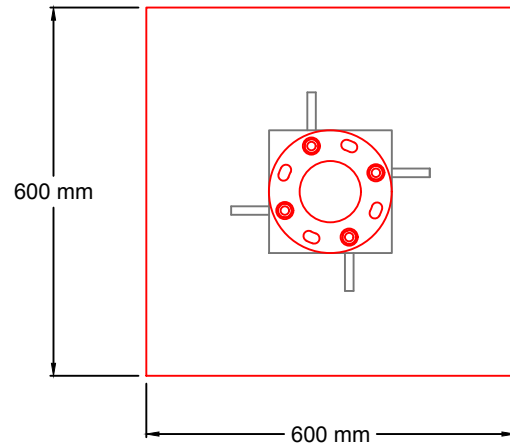
Conforme a la norma EN 16630



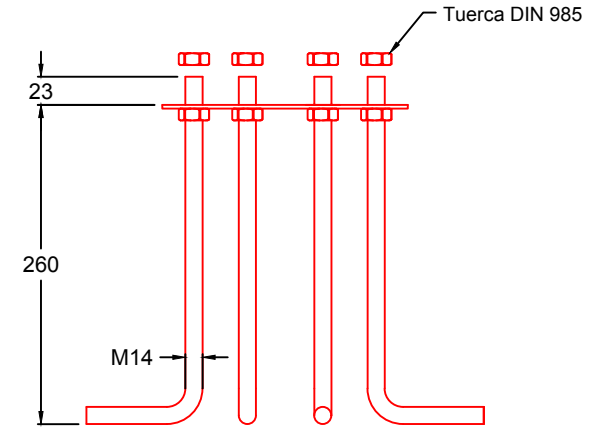
Para usuarios de más de 1,4 m de estatura.  
 Zona de movimiento: 4.923x3.550 mm.  
 Dimensiones max. del juego: 1.923x550x1.423 mm.  
 Altura de caída libre: 318 mm.  
 Peso total del juego: 28 Kg.  
 Anclaje: Con varillas roscadas y fraguadas sobre dado de hormigón.

Equipamientos para <b>entorno urbano</b> 	<b>Barras paralelas - Planos</b>		
	FECHA	PLANO Nº	ESCALA
	08-10-19	1	Varias
	CÓDIGO: 80977		

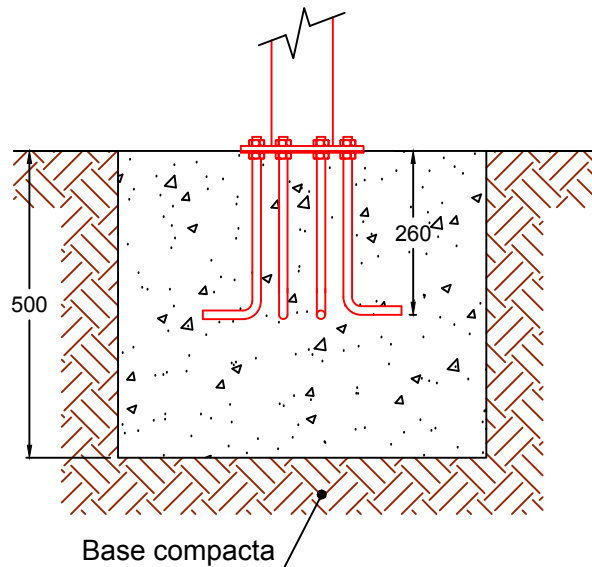
MEDIDAS ZAPATA



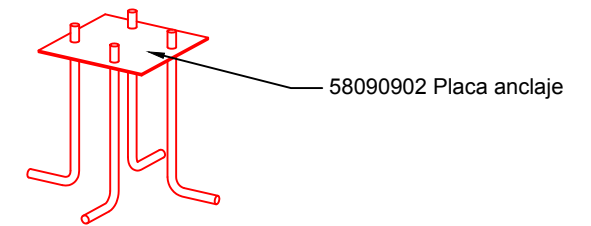
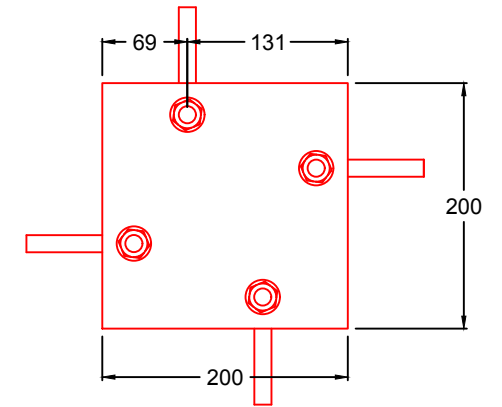
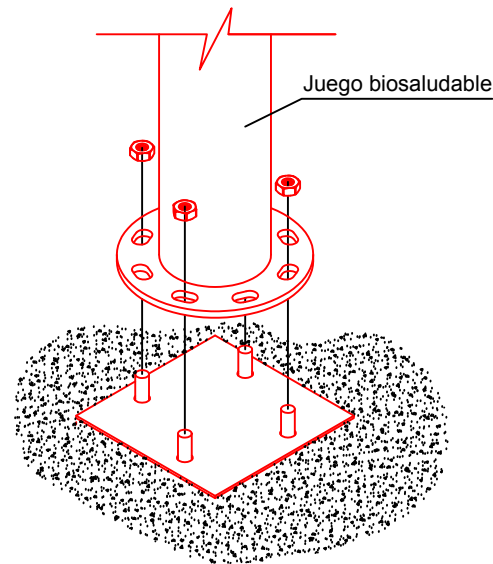
Detalle Anclaje



DETALLE ZAPATA



Detalle Instalación



	Equipamientos para entorno urbano		
	Sistema Anclaje Biosaludables		
	FECHA	PLANO N°	ESCALA
	18-06-14	1	Varias
CÓDIGO: 80909			