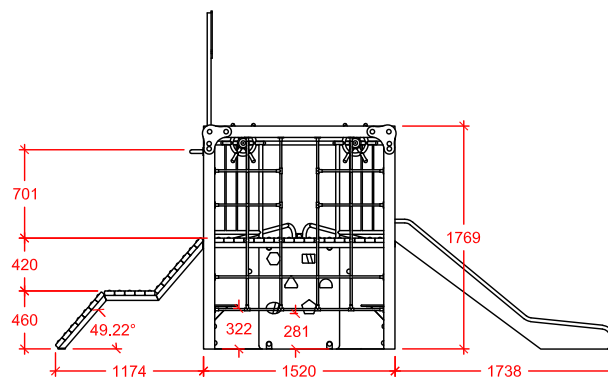
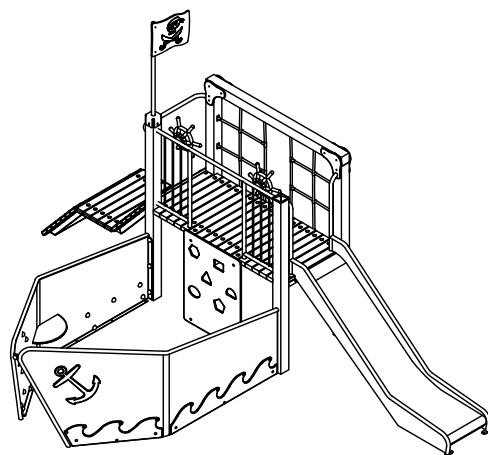
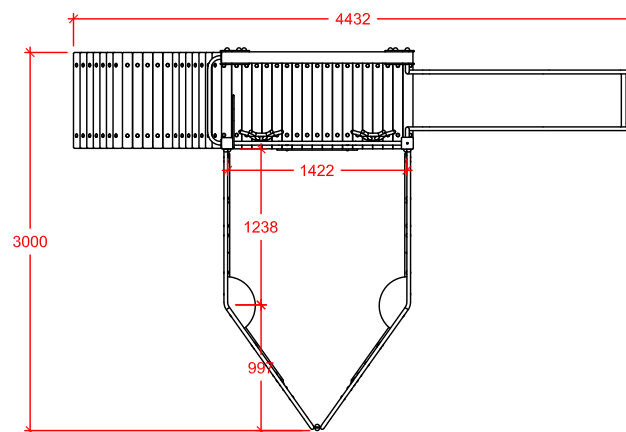
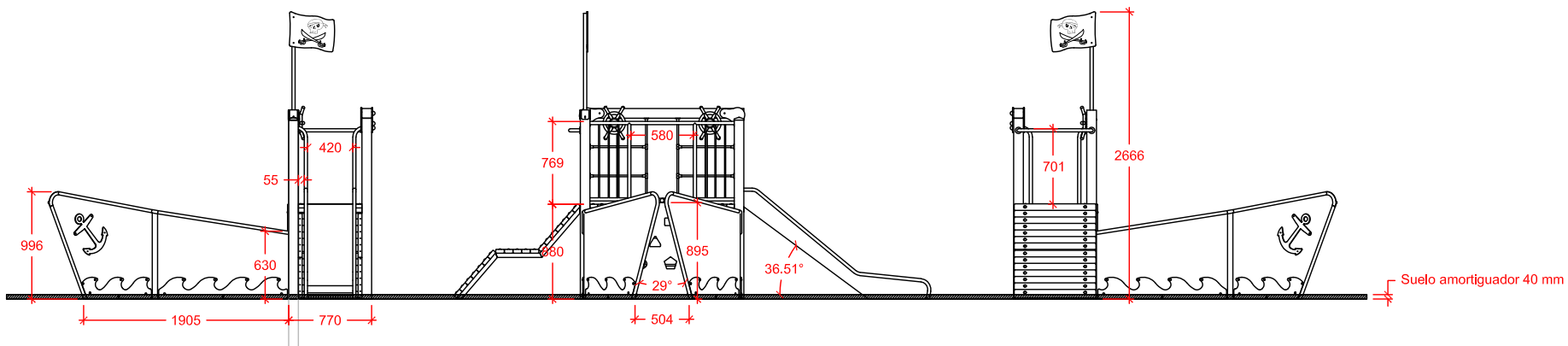


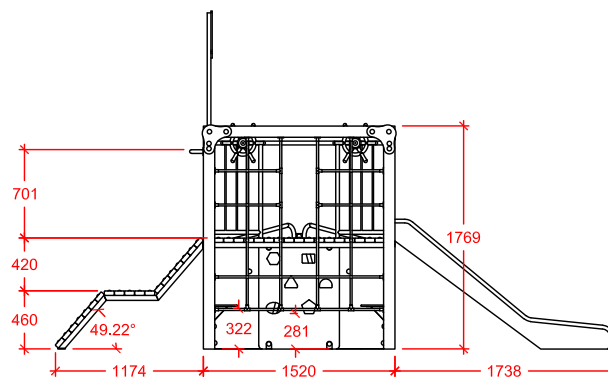
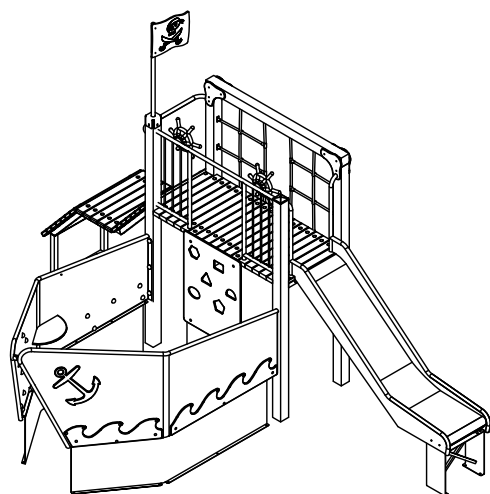
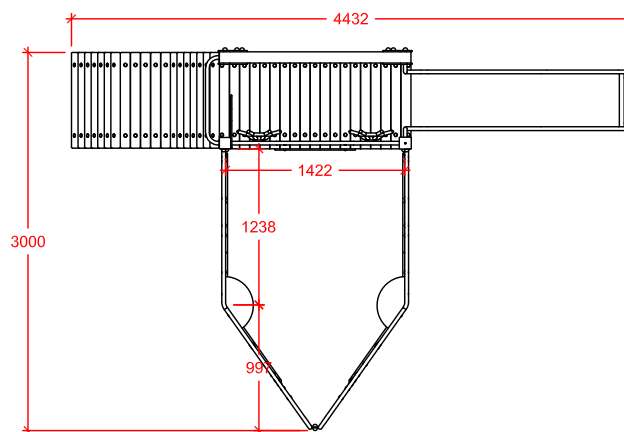
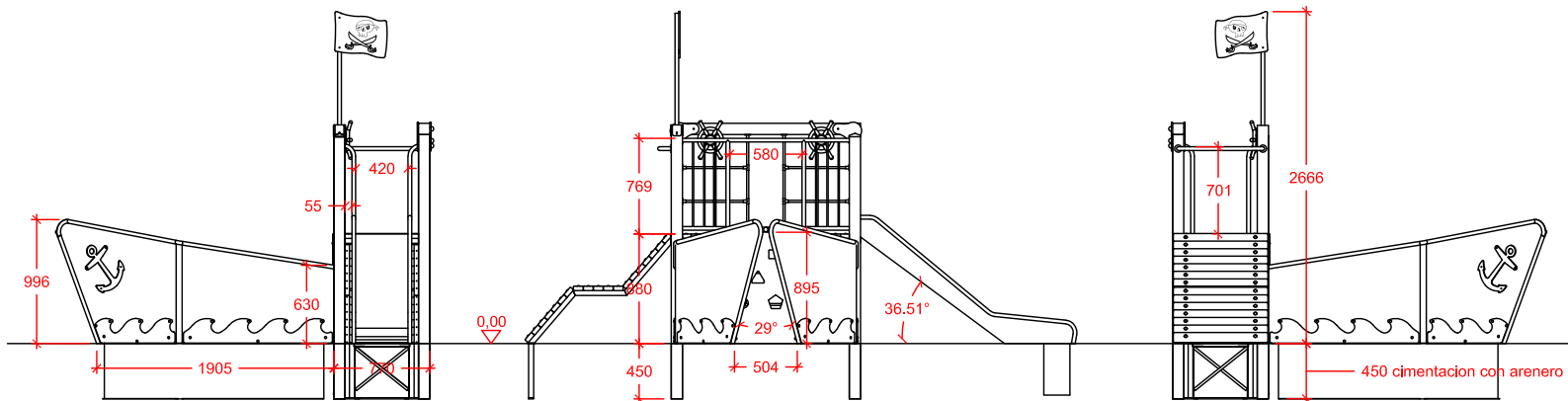
**Barco MALTA HDPE
para caucho**



EDAD DE USO RECOMENDADA: PARA NIÑOS A PARTIR DE 2 AÑOS.
 SUPERFICIE MAX. NECESARIA (INCLUIDA ZONA DE SEGURIDAD): 6,39 x 6,88 M.
 DIMENSIONES MAX. DEL JUEGO: 4,43 x 3,00 x 2,66 M.
 ALTURA DE CAÍDA LIBRE: 0,88 - 1,769 M.
 MASA TOTAL DE LA PIEZA MÁS GRANDE: 1,52 x 0,77 x 1,76 M.
 PESO TOTAL DE LA PIEZA MÁS PESADA: 25,47 KG.
 PESO TOTAL DEL JUEGO: 210,82 KG.

	Equipamientos para entorno urbano		
	Barco MALTA HDPE		
	FECHA	PLANO N°	ESCALA
14-03-16	1	1/60	
CÓDIGO: 81100			

Barco MALTA HDPE
Con suplementos para arenero

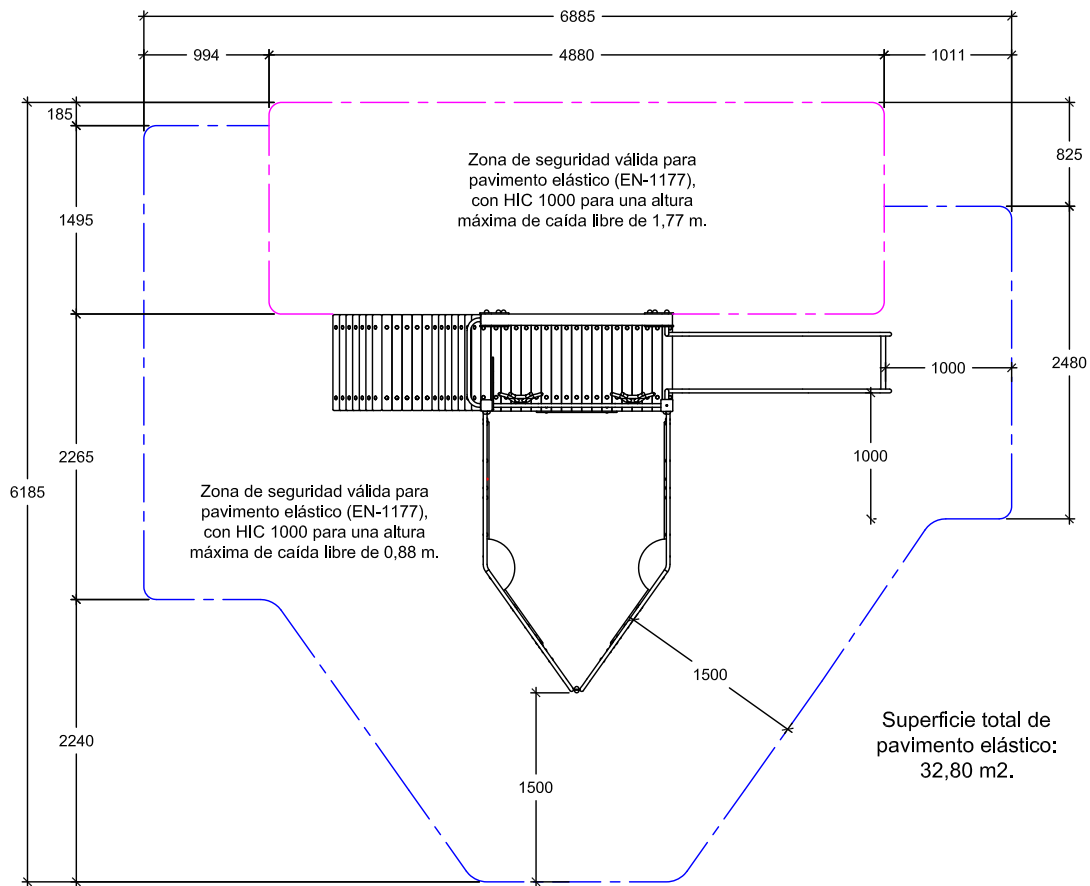


EDAD DE USO RECOMENDADA: PARA NIÑOS A PARTIR DE 2 AÑOS.
 SUPERFICIE MAX. NECESARIA (INCLUIDA ZONA DE SEGURIDAD): 6,39 x 6,88 M.
 DIMENSIONES MAX. DEL JUEGO: 4,43 x 3,00 x 2,66 M.
 ALTURA DE CAÍDA LIBRE: 0,88 - 1,769 M.
 MASA TOTAL DE LA PIEZA MÁS GRANDE: 1,52 x 0,77 x 1,76 M.
 PESO TOTAL DE LA PIEZA MÁS PESADA: 25,47 KG.
 PESO TOTAL DEL JUEGO: 210,82 KG.

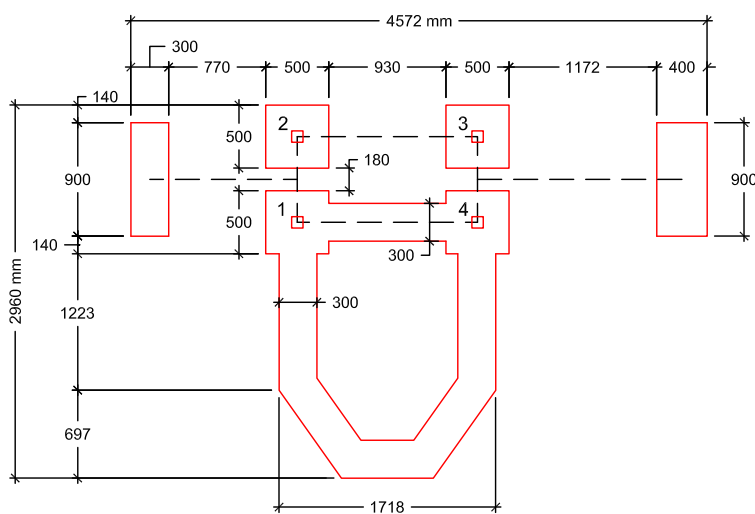
	Equipamientos para entorno urbano		
	Barco MALTA HDPE arenero		
	FECHA	PLANO N°	ESCALA
14-03-16	1	1/60	
CÓDIGO: 81100			

ZONA DE SEGURIDAD PARA CAUCHO

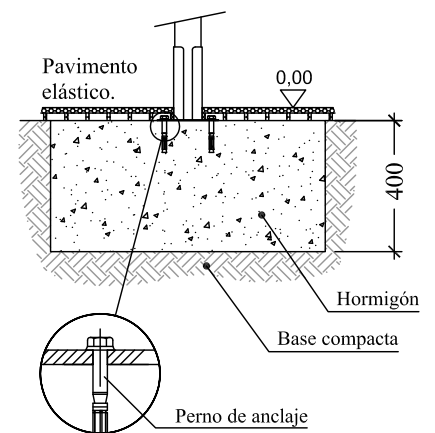
SERIE AVENTURA MOD. "BARCO MALTA HDPE"



CIMENTACIÓN

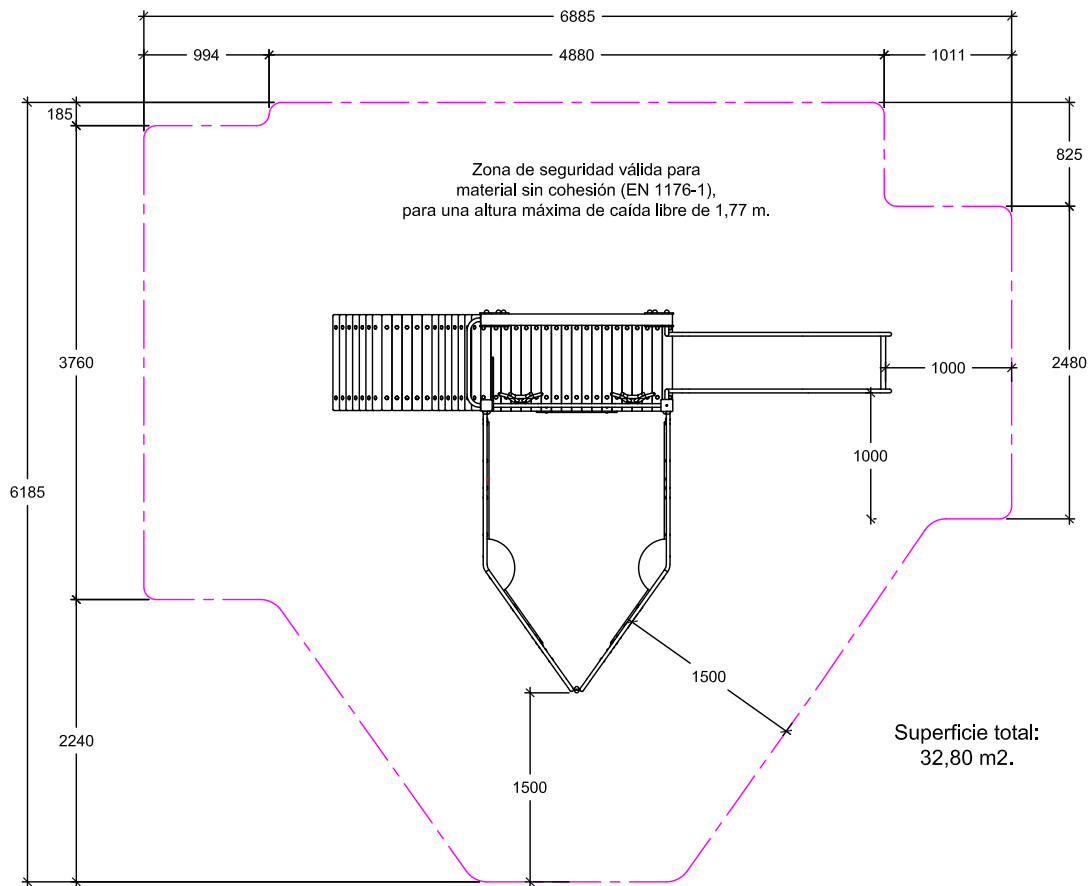


DETALLE CIMENTACIÓN

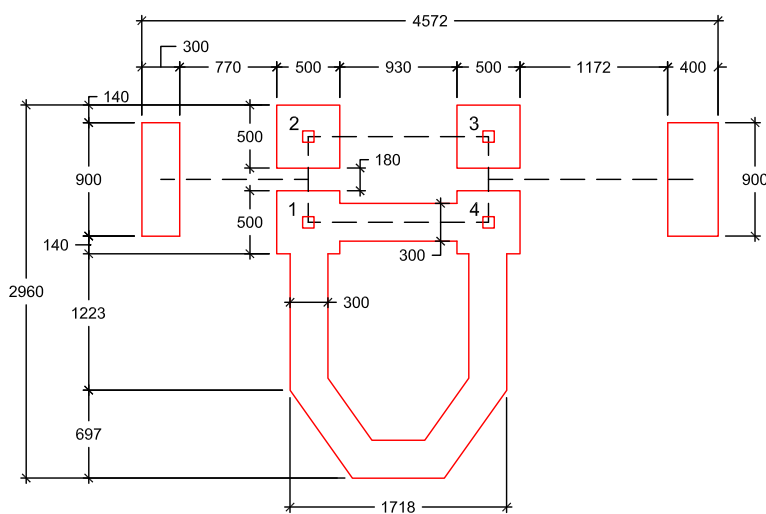


Cimentación válida con pavimento elástico (EN 1176-1).

	Equipamientos para entorno urbano		
	Barco MALTA HDPE		
	FECHA	PLANO Nº	ESCALA
	21-06-16	1	1/60
CÓDIGO: 81100			



CIMENTACION CON MATERIAL SIN COHESIÓN (POR EJEMPLO ARENA NO COMPACTADA EN TODA LA ZONA DE SEGURIDAD) Y PERNOS DE ANCLAJE



DETALLE CIMENTACIÓN

