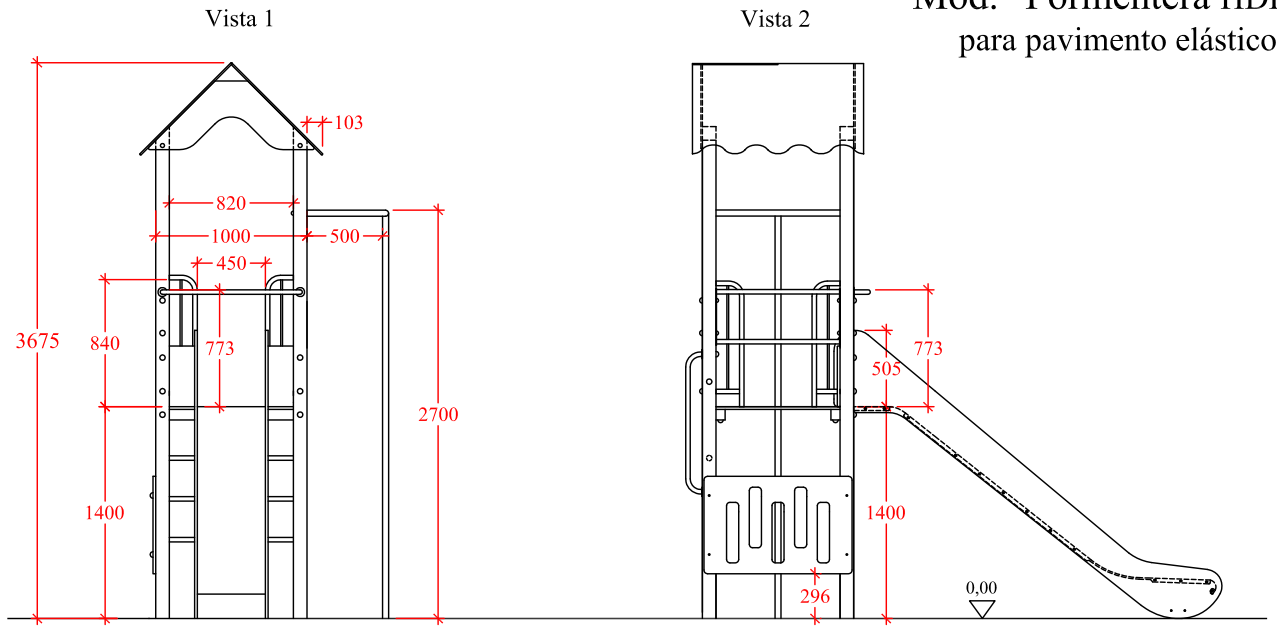
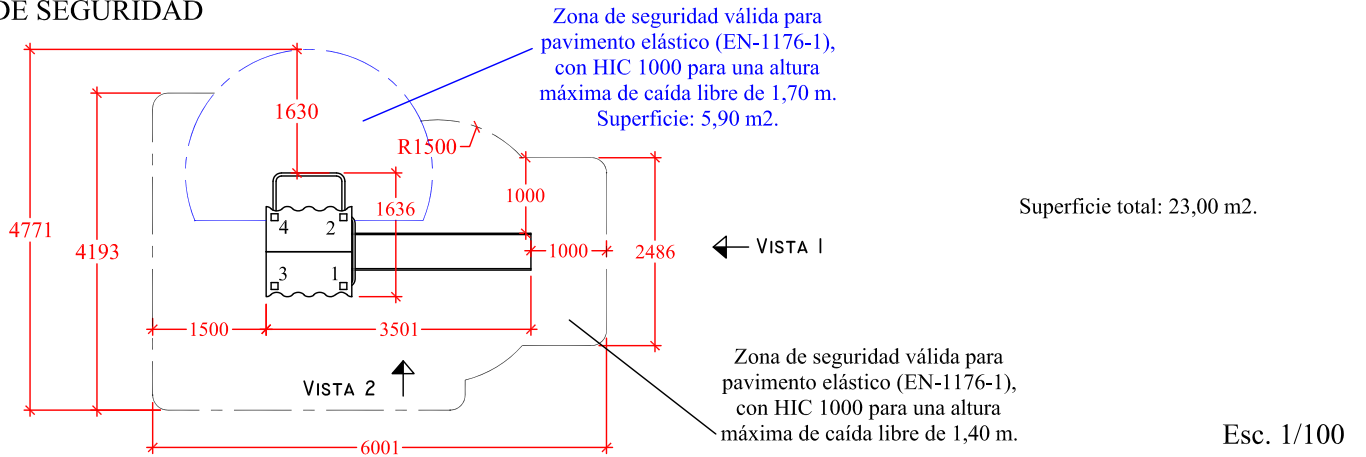


ALZADOS

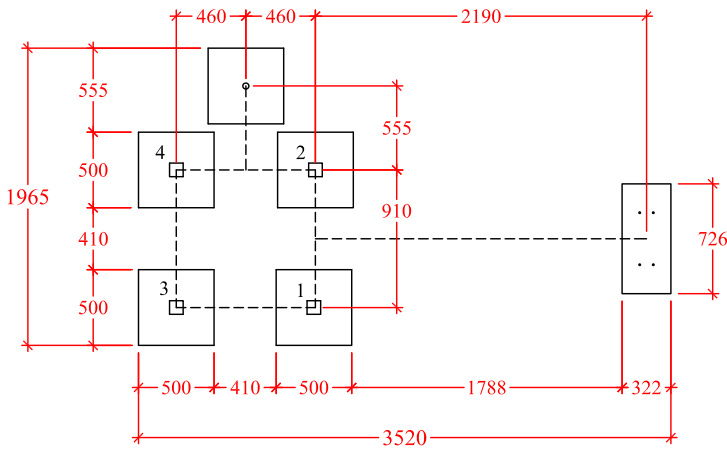
SERIE AVENTURA
Mod. "Formentera HDPE"
para pavimento elástico



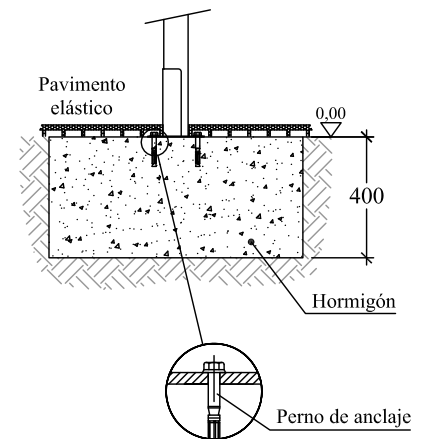
ZONA DE SEGURIDAD



CIMENTACION válida con pavimento elástico (EN-1176-1).



DETALLE CIMENTACIÓN



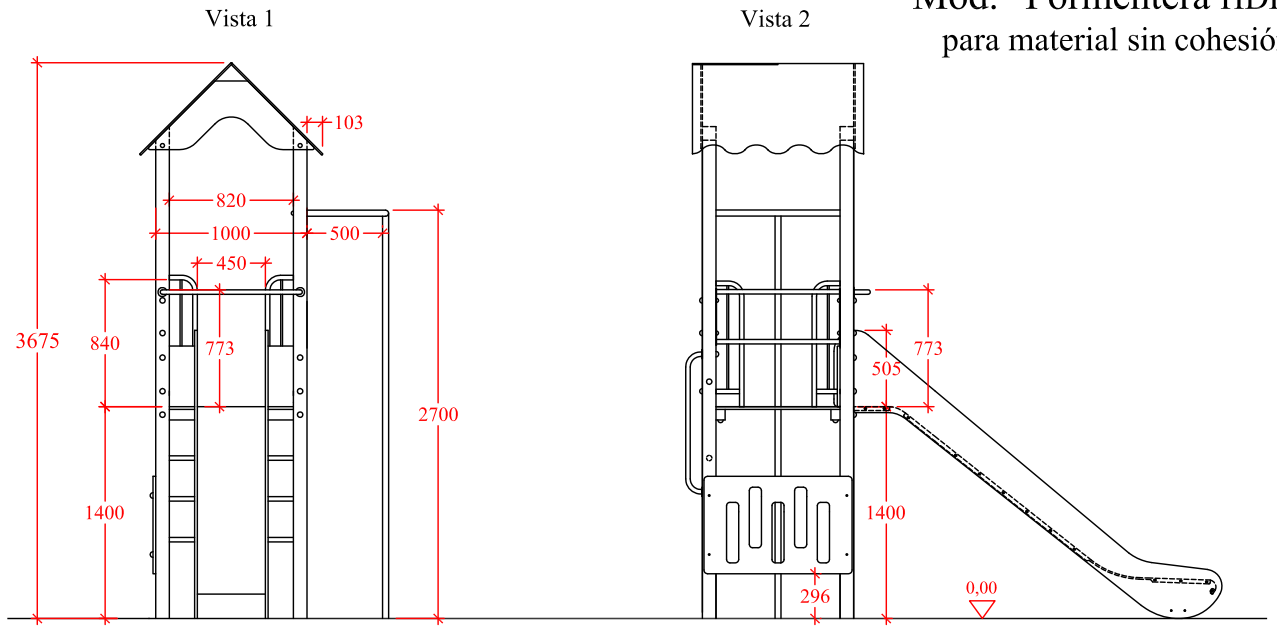
80645 Anclaje suelo

Edad de uso recomendada: Para niños de entre 3 a 12 años.
Superficie max. necesaria (incluida zona de seguridad): 6,001 m. x 4,771 m.
Dimensiones max. del juego: Largo: 3,501 m; Ancho: 1,636 m; Alto: 3,675 m.
Altura de caída libre: 1,40 / 1,70 m.
Masa total de la pieza más grande: 3,035x0,527x0,522 (bajante montada).
Peso total de la pieza más pesada: 90 Kg.
Peso total del juego: 195 Kg.

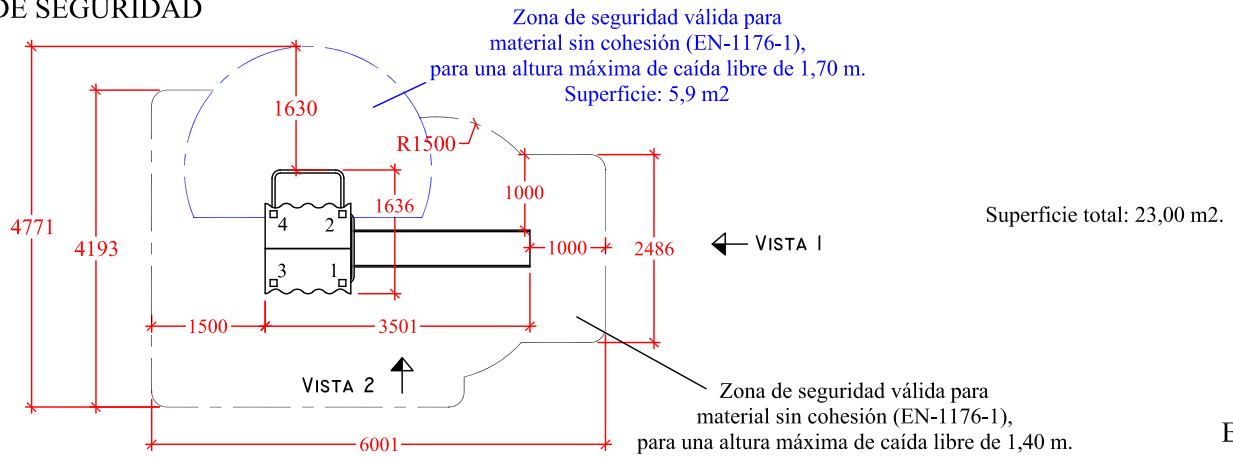
	COMPACTO FORMENTERA HDPE		
	FECHA	PLANO N°	ESCALA
	16-07-18	1	1/50
	CÓDIGO: 81107		

ALZADOS

SERIE AVENTURA
Mod. "Formentera HDPE"
para material sin cohesión

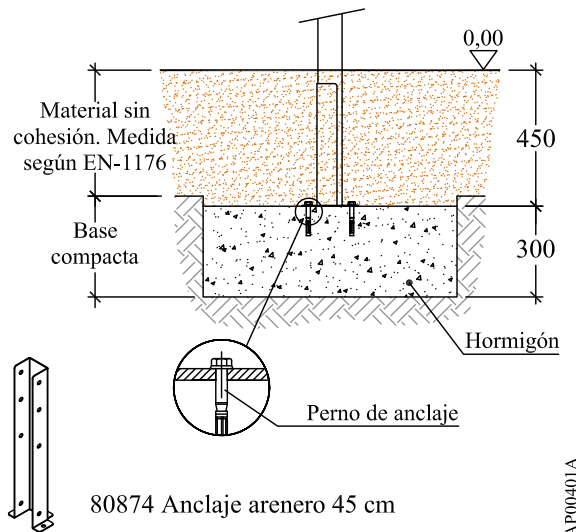
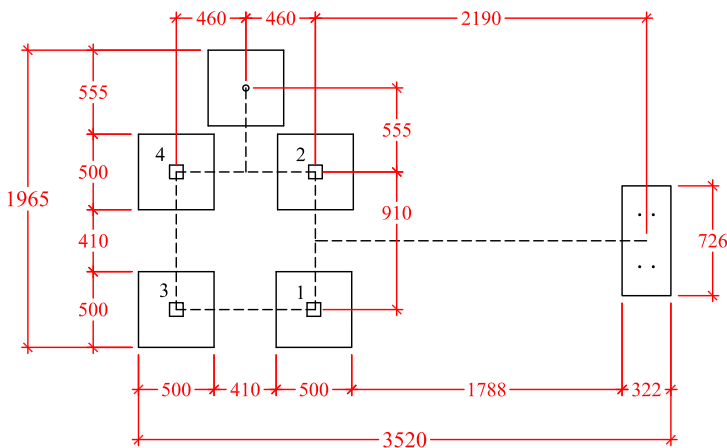


ZONA DE SEGURIDAD



CIMENTACIÓN válida para material sin cohesión (por ejemplo arena) (EN-1176-1).

DETALLE CIMENTACIÓN



Edad de uso recomendada: Para niños de entre 3 a 12 años.
Superficie max. necesaria (incluida zona de seguridad): 6,001 m. x 4,771 m.
Dimensiones max. del juego: Largo: 3,501 m; Ancho: 1,636 m; Alto: 3,675 m.
Altura de caída libre: 1,40 / 1,70 m.
Masa total de la pieza más grande: 3,035x0,527x0,522 (bajante montada).
Peso total de la pieza más pesada: 90 Kg.
Peso total del juego: 195 Kg.

Equipamientos para entorno urbano	COMPACTO FORMENTERA HDPE		
	FECHA	PLANO N°	ESCALA
	16-07-18	1	1/50
	CÓDIGO: 81107		