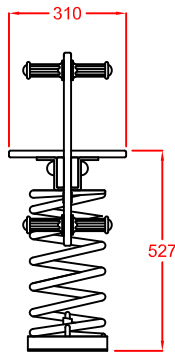
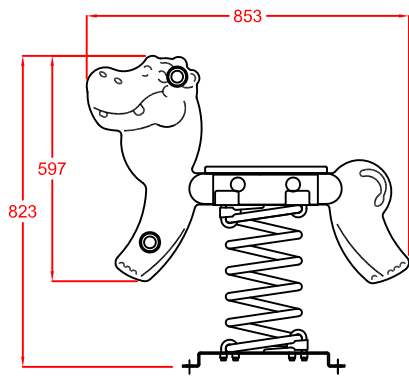
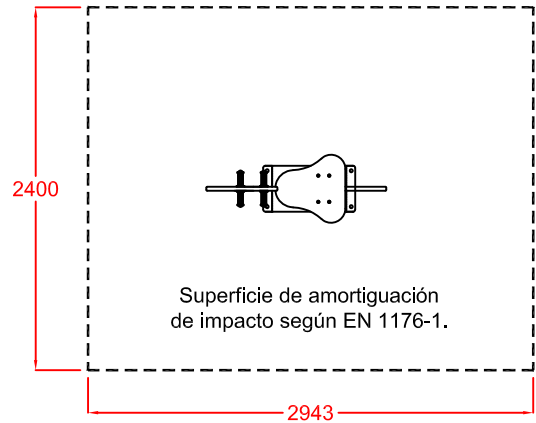


BALANCÍN HIPOPÓTAMO HDPE



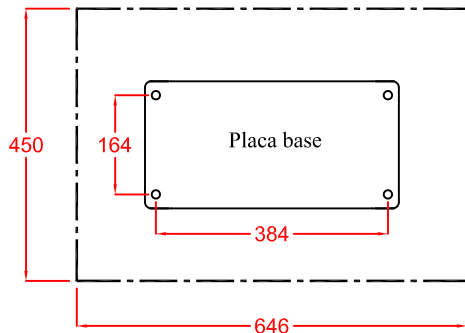
Esc. 1/20

ZONA DE SEGURIDAD

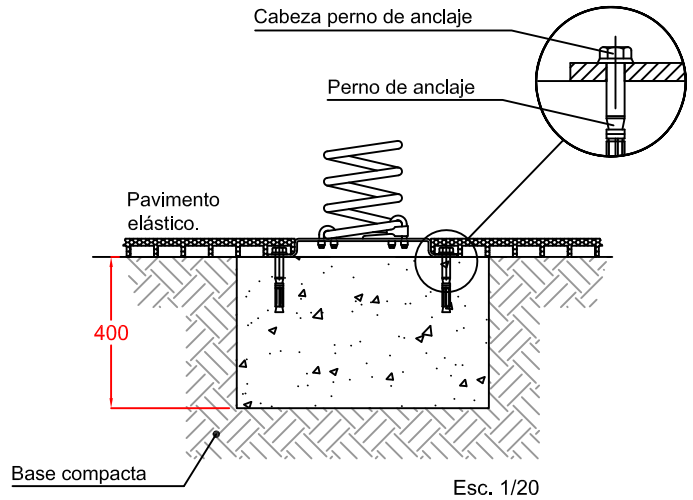


Esc. 1/50

CIMENTACION CON PAVIMENTO ELÁSTICO Y PERNOS DE ANCLAJE

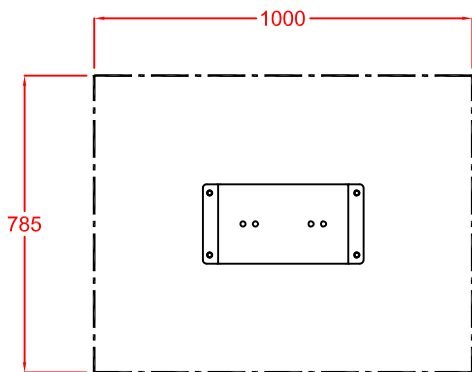


Esc. 1/12,5

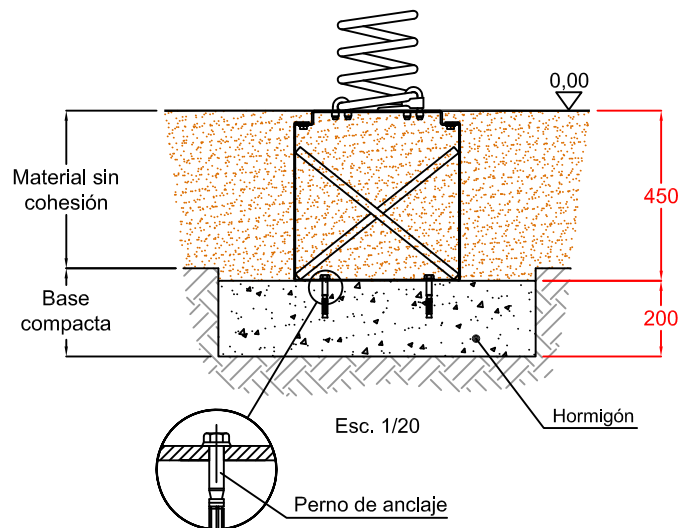


Esc. 1/20

CIMENTACION CON MATERIAL SIN COHESIÓN (POR EJEMPLO ARENA O GRAVILLA)



Esc. 1/20



Esc. 1/20

EDAD DE USO RECOMENDADA: PARA NIÑOS DE ENTRE 2 A 9 AÑOS.
 ZONA DE CAÍDA MÍNIMA: 2,40 M. x 2,94 M.
 DIMENSIONES: LARGO: 0,85 M; ALTO: 0,82 M; ANCHO: 0,31 M.
 ALTURA DE CAÍDA LIBRE: 0,527 M.
 DIMENSIÓN DE LA PARTE MÁS GRANDE: 0,820x0,570M (HIPOPÓTAMO HDPE).
 PESO DE LA PARTE MÁS PESADA: 24 KG.
 PESO TOTAL DEL JUEGO: 24 Kg.

	Balancín Hipopótamo HDPE		
	FECHA	PLANO Nº	ESCALA
	16-06-15	1	Varias
	CÓDIGO: 81122 A		