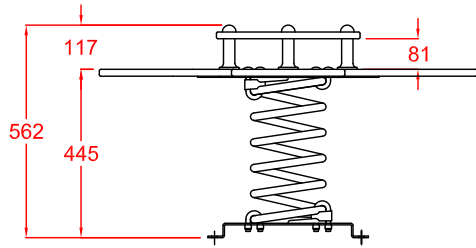
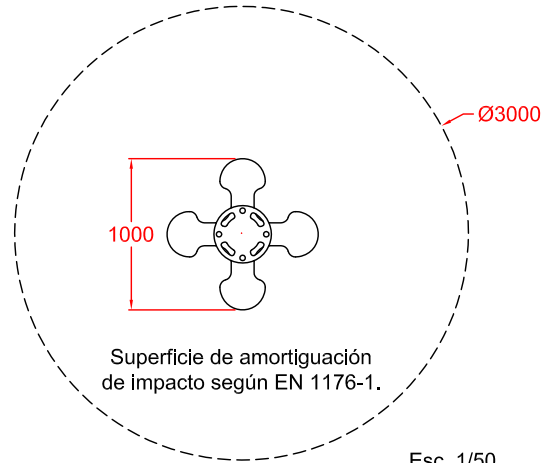


# BALANCÍN PARCHÍS HDPE



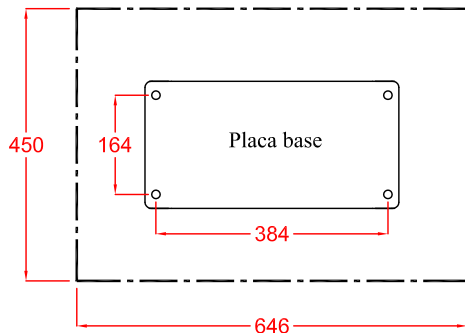
Esc. 1/20

ZONA DE SEGURIDAD

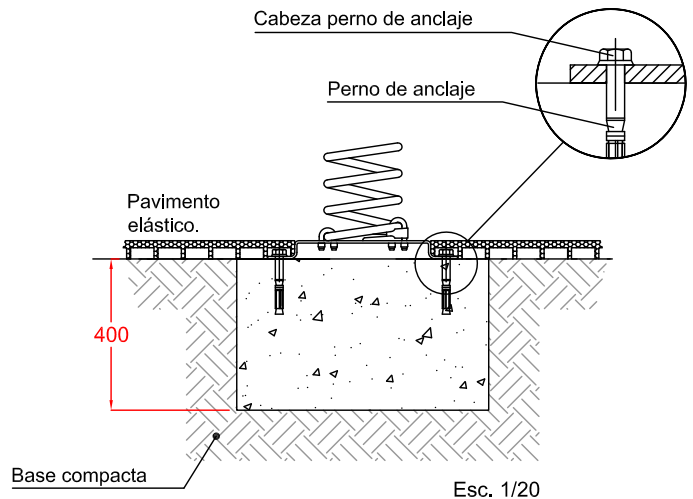


Esc. 1/50

## CIMENTACION CON PAVIMENTO ELÁSTICO Y PERNOS DE ANCLAJE

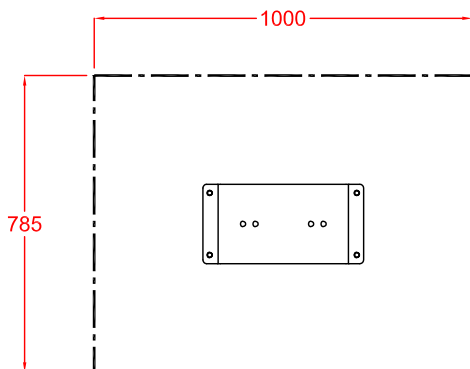


Esc. 1/12,5

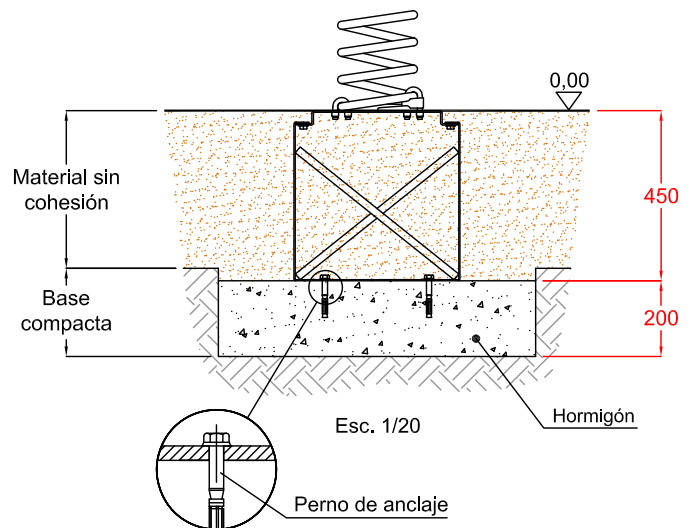


Esc. 1/20

## CIMENTACION CON MATERIAL SIN COHESIÓN (POR EJEMPLO ARENA O GRAVILLA)



Esc. 1/20



Esc. 1/20

Perno de anclaje

EDAD DE USO RECOMENDADA: PARA NIÑOS A PARTIR DE 2 AÑOS.  
 ZONA DE CAÍDA MÍNIMA: Ø3 M.  
 DIMENSIONES: LARGO: 1,00 M; ALTO: 0,562 M; ANCHO: 1,00 M.  
 ALTURA DE CAÍDA LIBRE: 0,445 M.  
 DIMENSIÓN DE LA PARTE MÁS GRANDE: 1,00X1,00M (ASIENTO HPL).  
 PESO DE LA PARTE MÁS PESADA: EL JUEGO SE SIRVE MONTADO.  
 PESO TOTAL DEL JUEGO: 27,5 KG.

	Balancín PARCHÍS HDPE		
	FECHA	PLANO Nº	ESCALA
	03-12-18	1	Varias
	CÓDIGO: 81132		