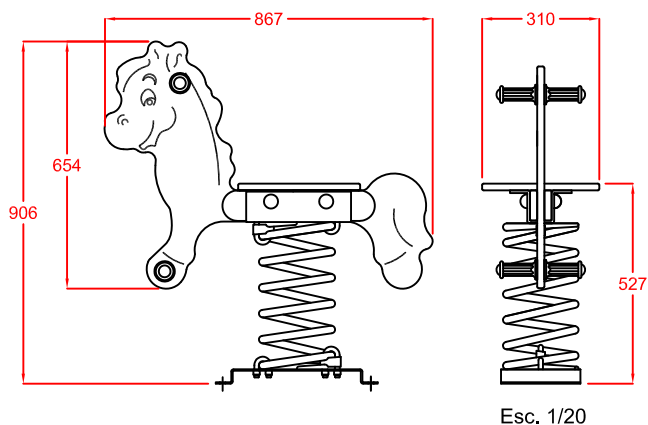
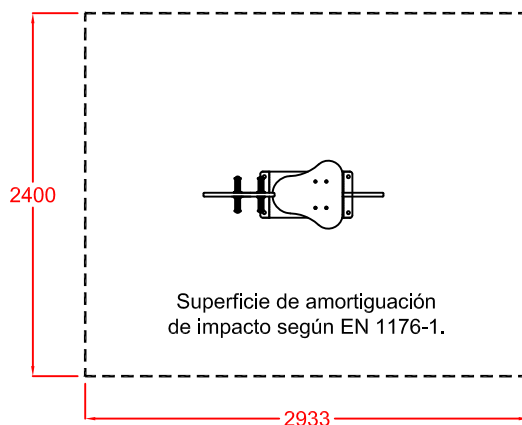


# BALANCÍN PEGASO HDPE



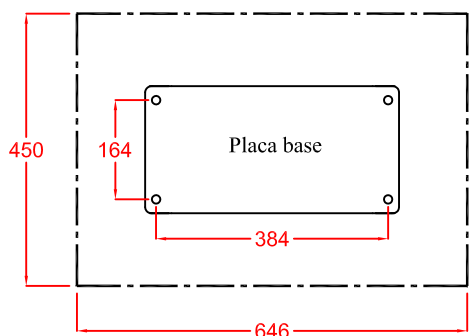
Esc. 1/20

## ZONA DE SEGURIDAD

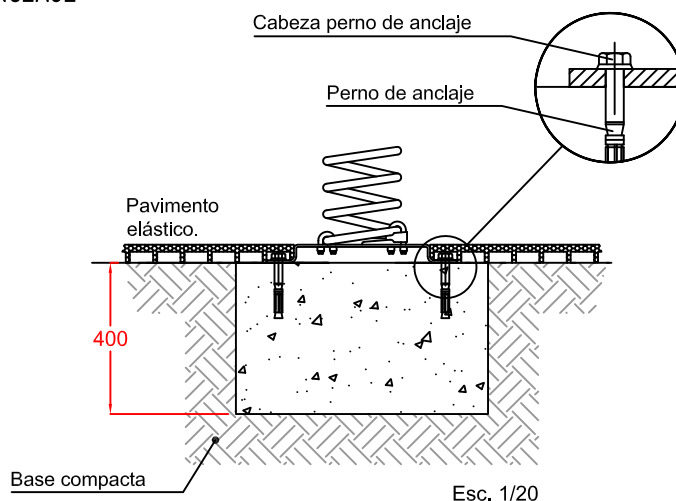


Esc. 1/50

## CIMENTACION CON PAVIMENTO ELÁSTICO Y PERNOS DE ANCLAJE

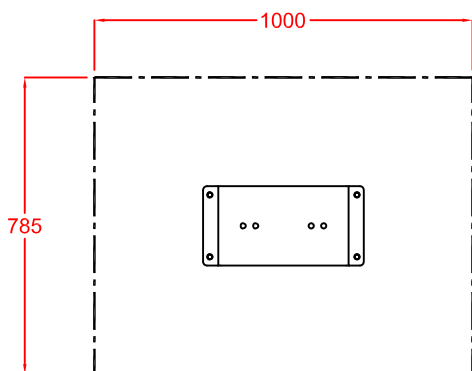


Esc. 1/12,5

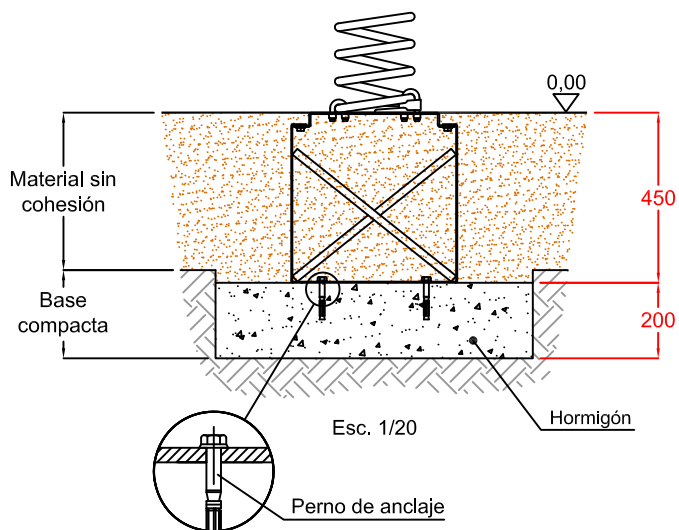


Esc. 1/20

## CIMENTACION CON MATERIAL SIN COHESIÓN (POR EJEMPLO ARENA O GRAVILLA)



Esc. 1/20



Esc. 1/20

EDAD DE USO RECOMENDADA: PARA NIÑOS DE ENTRE 2 A 9 AÑOS.  
 ZONA DE CAÍDA MÍNIMA: 2,40 M. X 2,93 M.  
 DIMENSIONES: LARGO: 0,86 M; ALTO: 0,90 M; ANCHO: 0,31 M.  
 ALTURA DE CAÍDA LIBRE: 0,527 M.  
 DIMENSIÓN DE LA PARTE MÁS GRANDE: 0,830x0,630M (CABALLO HDPE).  
 PESO DE LA PARTE MÁS PESADA: 24 KG.  
 PESO TOTAL DEL JUEGO: 24 Kg.

Equipamientos para <b>entorno urbano</b> 	Balancín PEGASO HDPE		
	FECHA	PLANO Nº	ESCALA
	16-06-15	1	Varias
	CÓDIGO: 81133 A		