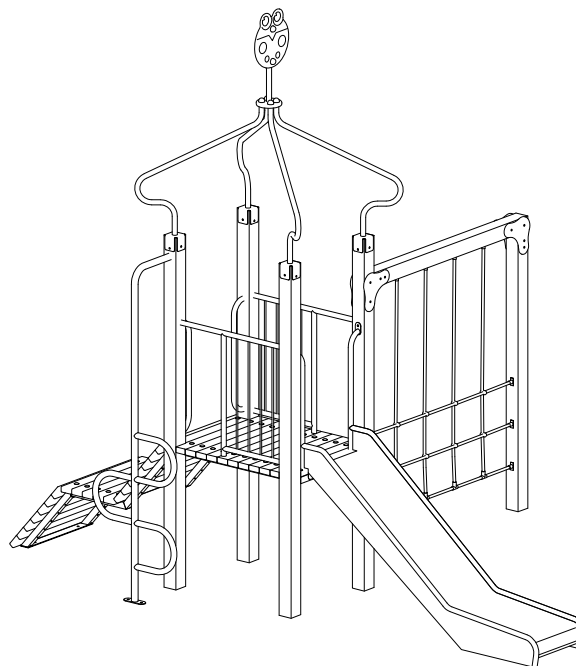
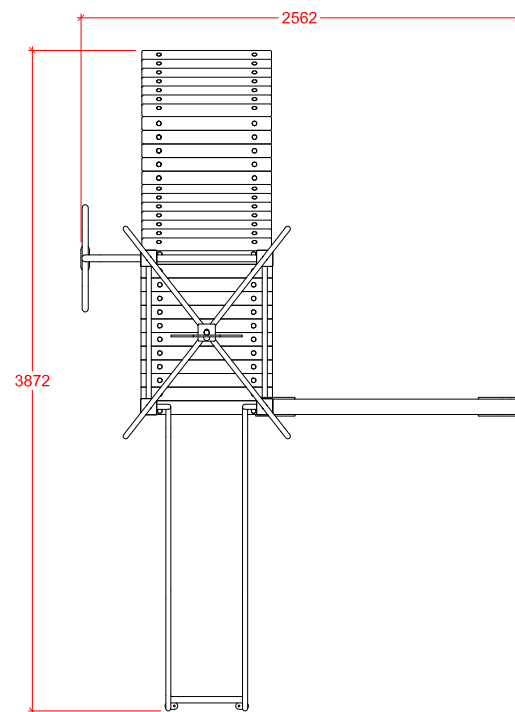
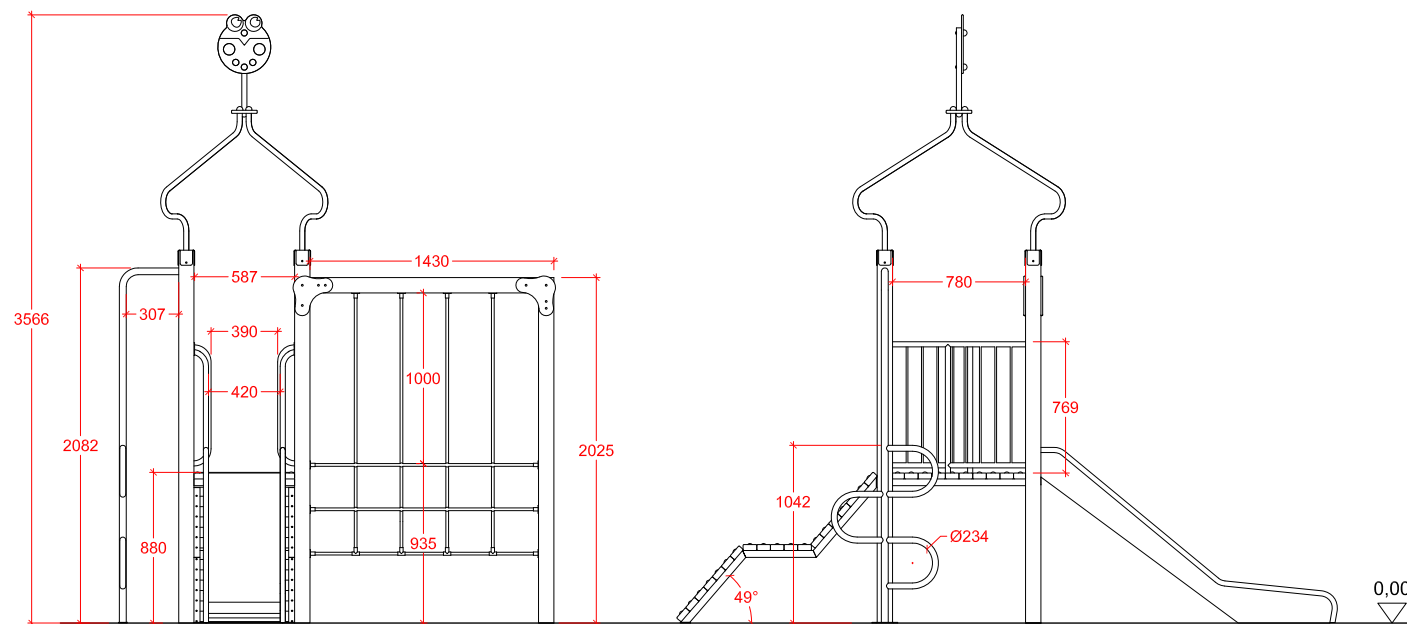


SERIE AVENTURA

Mod. "Capri HDPE"

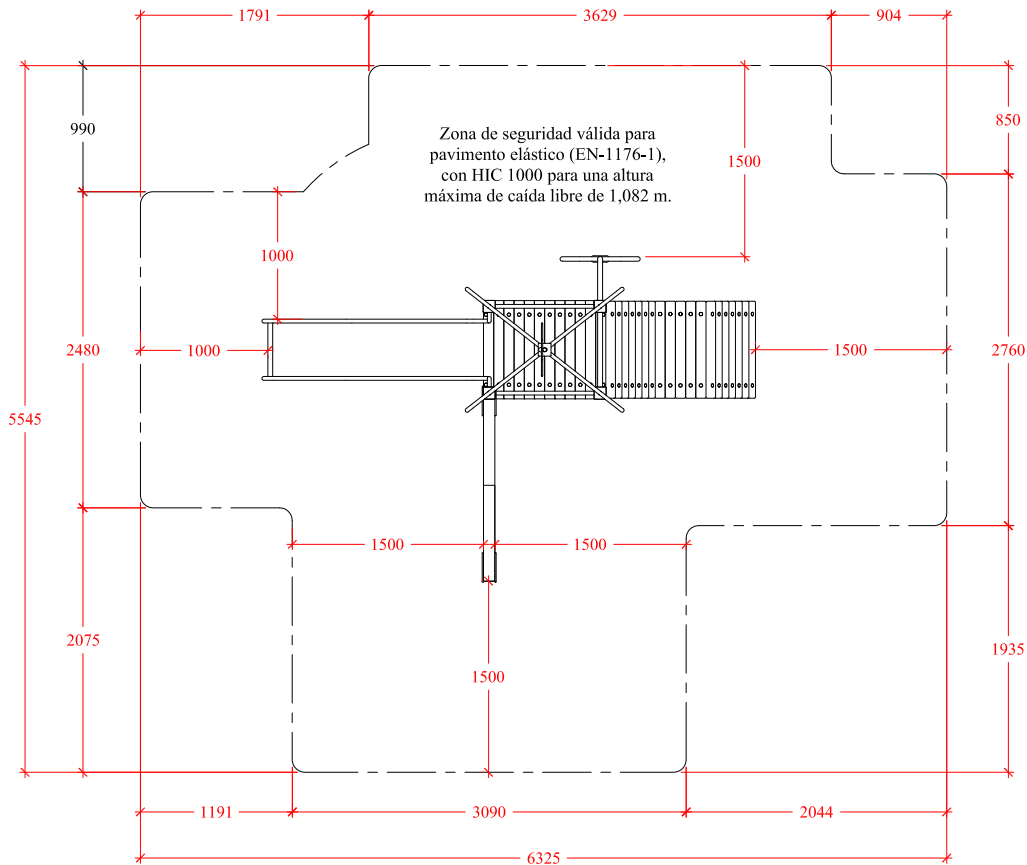


EDAD DE USO RECOMENDADA: PARA NIÑOS A PARTIR DE 2 AÑOS.
 SUPERFICIE MAX. NECESARIA (INCLUIDA ZONA DE SEGURIDAD): 5,54x6,32 M.
 DIMENSIONES MAX. DEL JUEGO: 2,56 x 3,87 x 3,56 M.
 ALTURA DE CAÍDA LIBRE: 1,082 M.
 MASA TOTAL DE LA PIEZA MÁS GRANDE: 0,77 x 0,96 x 2,00 M.
 PESO TOTAL DE LA PIEZA MÁS PESADA: 25,47 Kg.
 PESO TOTAL DEL JUEGO: 160,82 Kg.

	Equipamientos para entorno urbano		
	Compacto CAPRI HDPE		
FECHA	PLANO Nº	ESCALA	
17-03-16	1	1/45	
CÓDIGO: 81158			

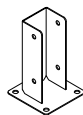
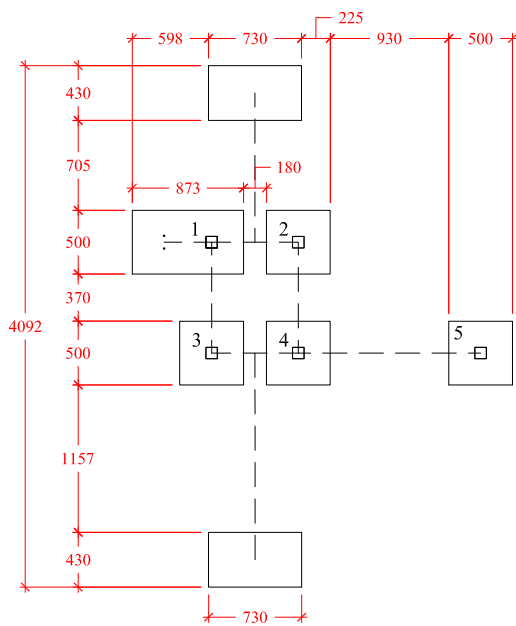
Zona de seguridad

SERIE AVENTURA Mod. "Capri HDPE" para pavimento elástico



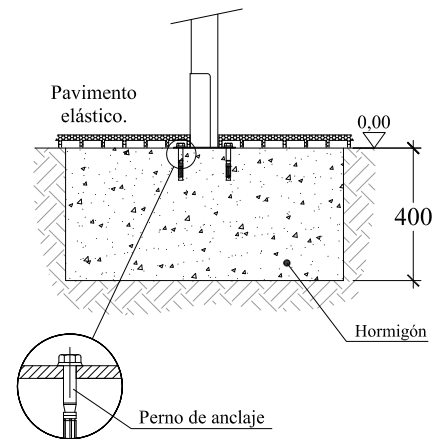
Superficie total: 26,10 m2.

Cimentación para pavimento elástico



80645 Anclaje suelo

DETALLE CIMENTACIÓN

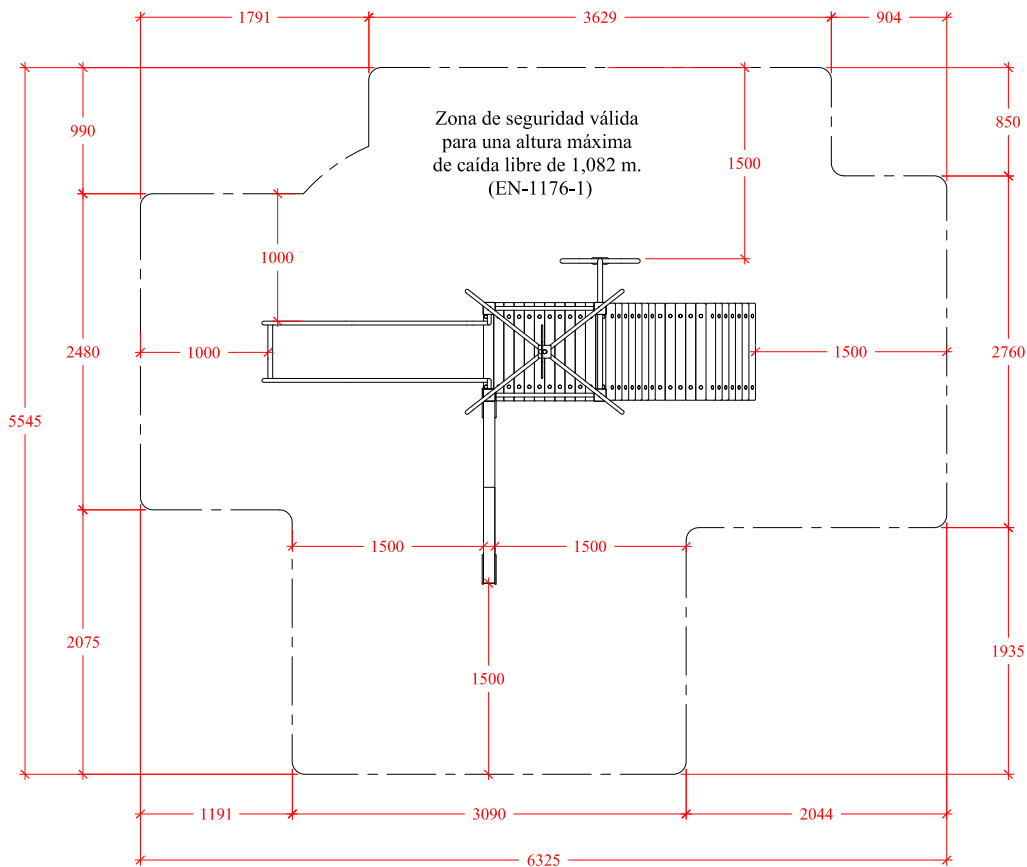


Cimentación válida con pavimento elástico (EN-1176-1).

	Equipamientos para entorno urbano		
	Compacto CAPRI HDPE		
	FECHA	PLANO Nº	ESCALA
	17-03-16	1	1/60
CÓDIGO: 81158			

Zona de seguridad

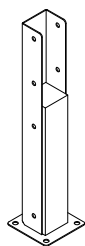
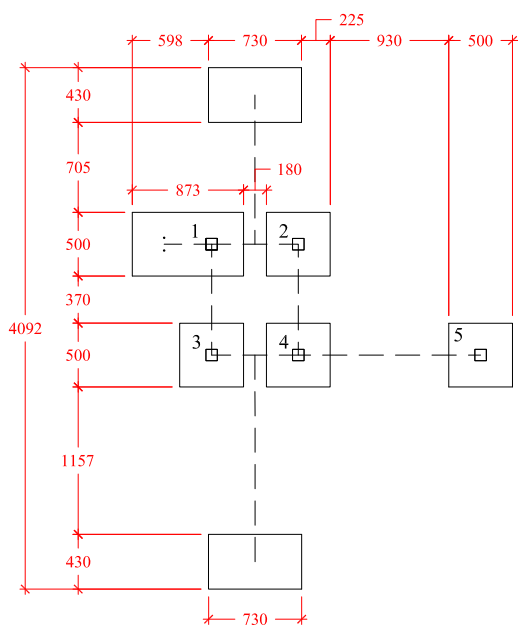
SERIE AVENTURA Mod. "Capri HDPE" para material sin cohesión



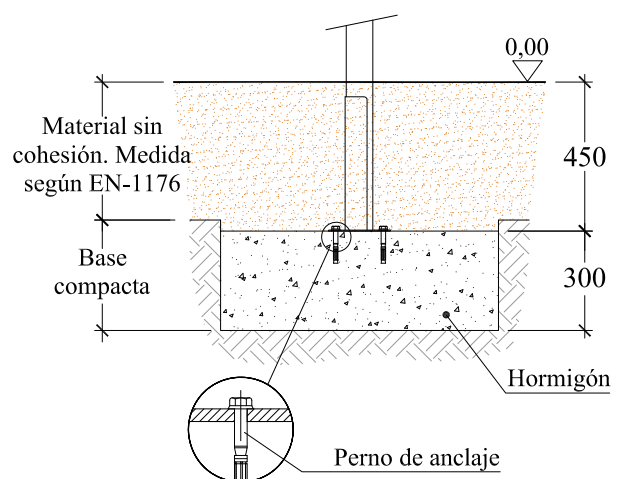
Superficie total: 26,10 m2.

Cimentación para material sin cohesión

DETALLE CIMENTACIÓN



80874 Anclaje arenero 45 cm



Cimentación válida para material sin cohesión (por ejemplo arena) EN1176-1.

	Equipamientos para entorno urbano		
	Compacto CAPRI HDPE		
	FECHA	PLANO Nº	ESCALA
17-03-16	1	1/60	
CÓDIGO: 81158			