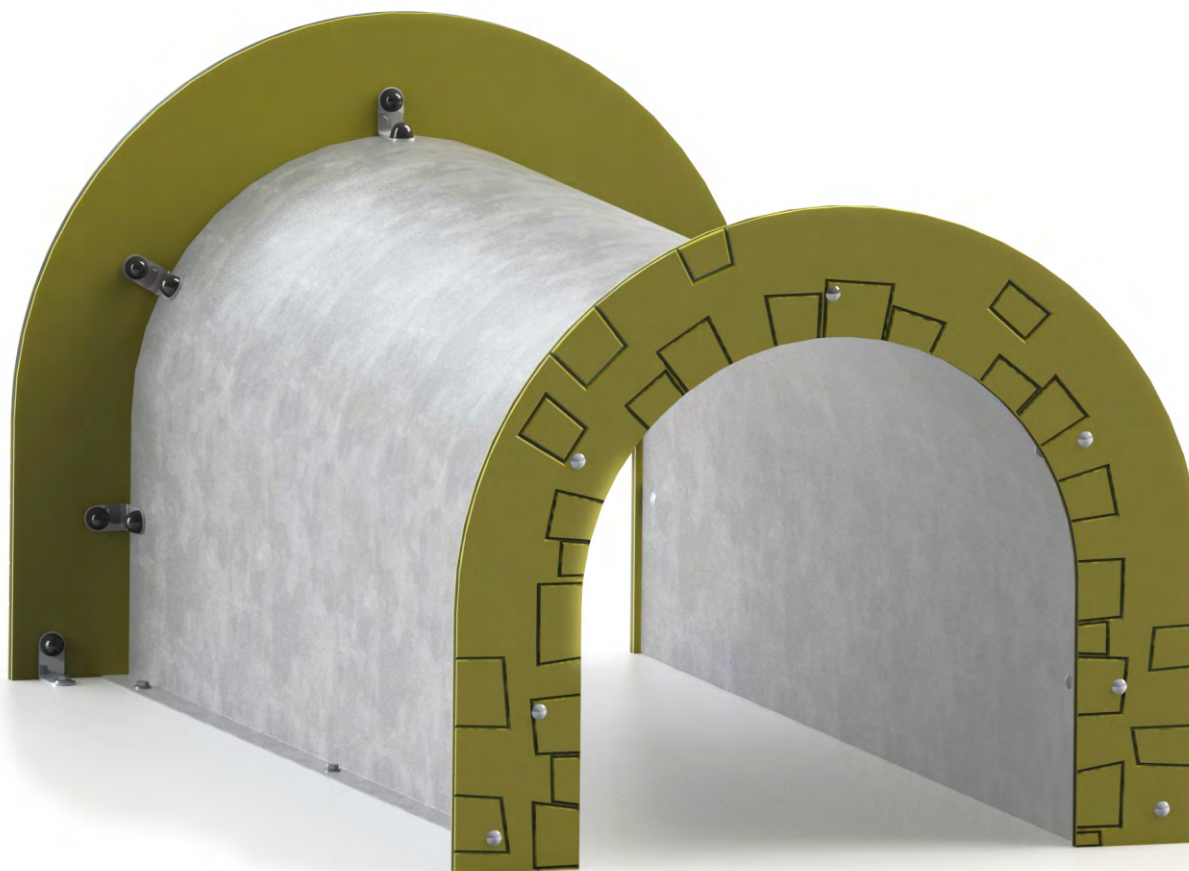




ue

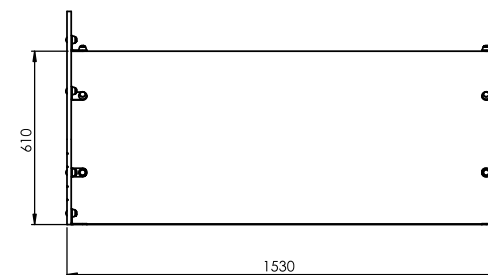
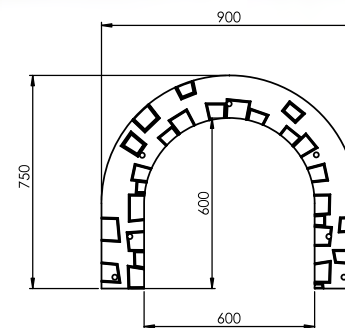
TUNEL

Cod. 81182



MATERIALES:

- Paneles decorativos en polietileno de alta densidad (HDPE 19 mm) bicolor.
- Túnel de chapa galvanizada.
- Tornillería electro galvanizada y acero inoxidable.

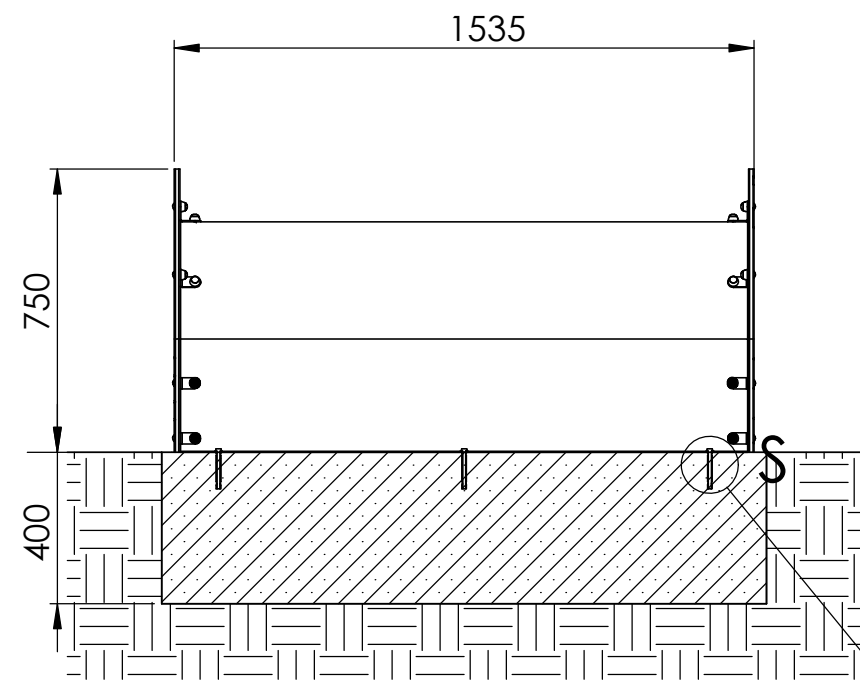


CIRCUITO AGILITY URBANO PeTiPoP

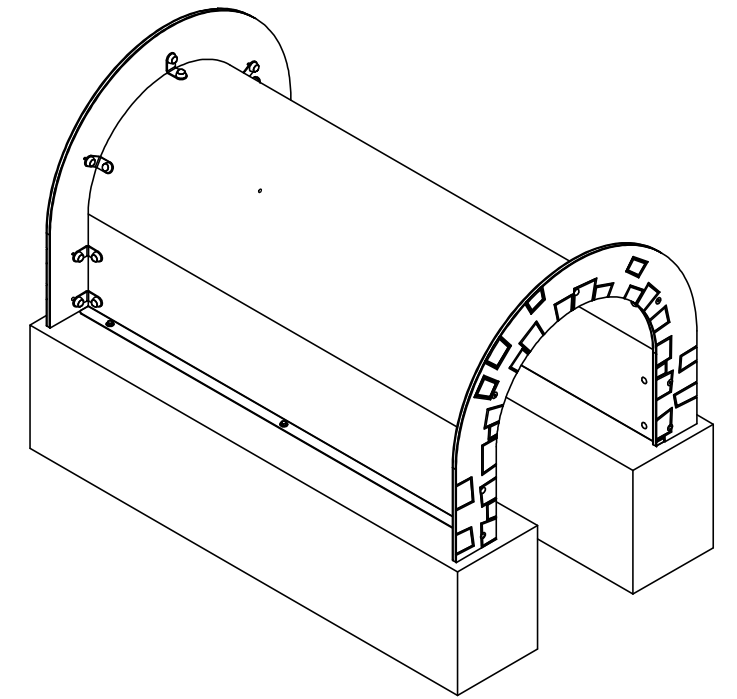
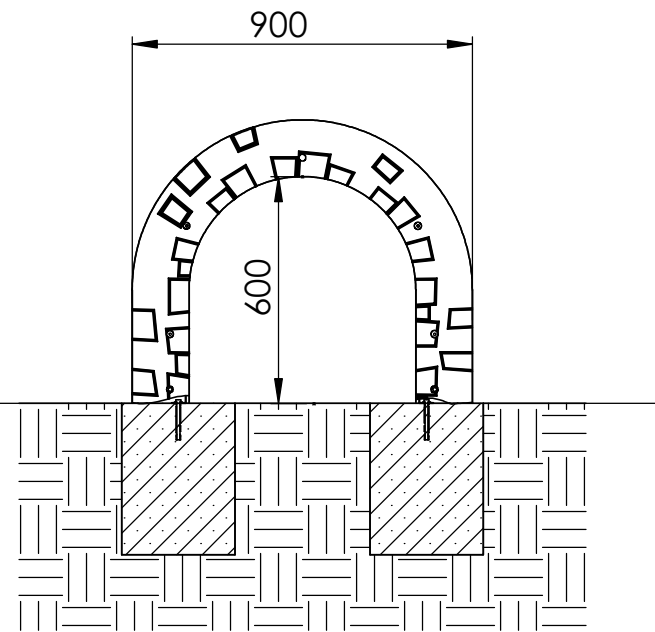
EQUIPAMIENTOS PARA ENTORNO URBANO

Tel. +34 968 379 918 - Fax. +34 968 880 291

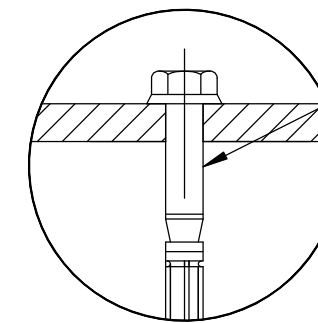
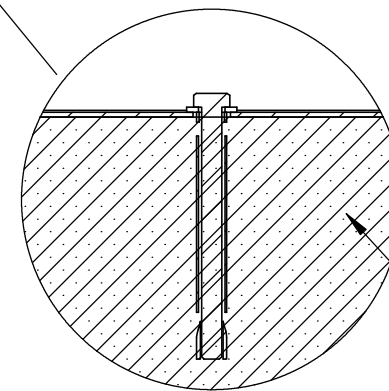
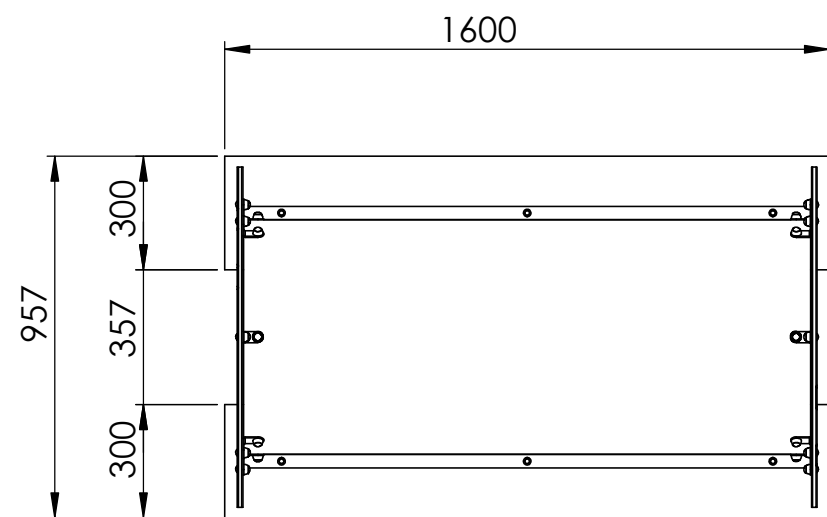
E-mail: entornourbano@entornourbano.es



0.00



DETALLE DE CIMENTACIÓN



Perno de anclaje

Hormigón

Equipamientos para entorno urbano 	Circuito agility		Tunel
	Plano cimentación		
	FECHA	PLANO N°	ESCALA
	13-06-17	1	S/E
Código: 00000			