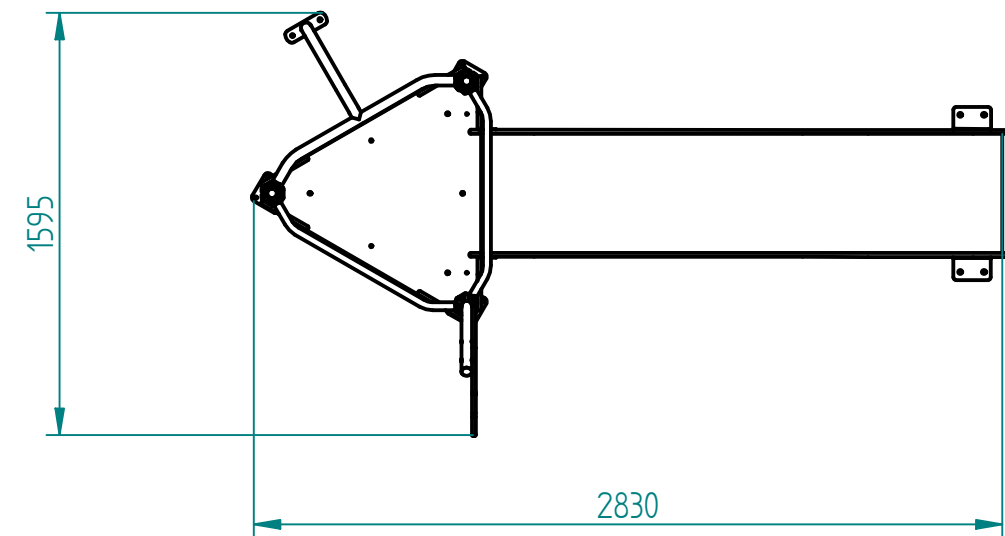
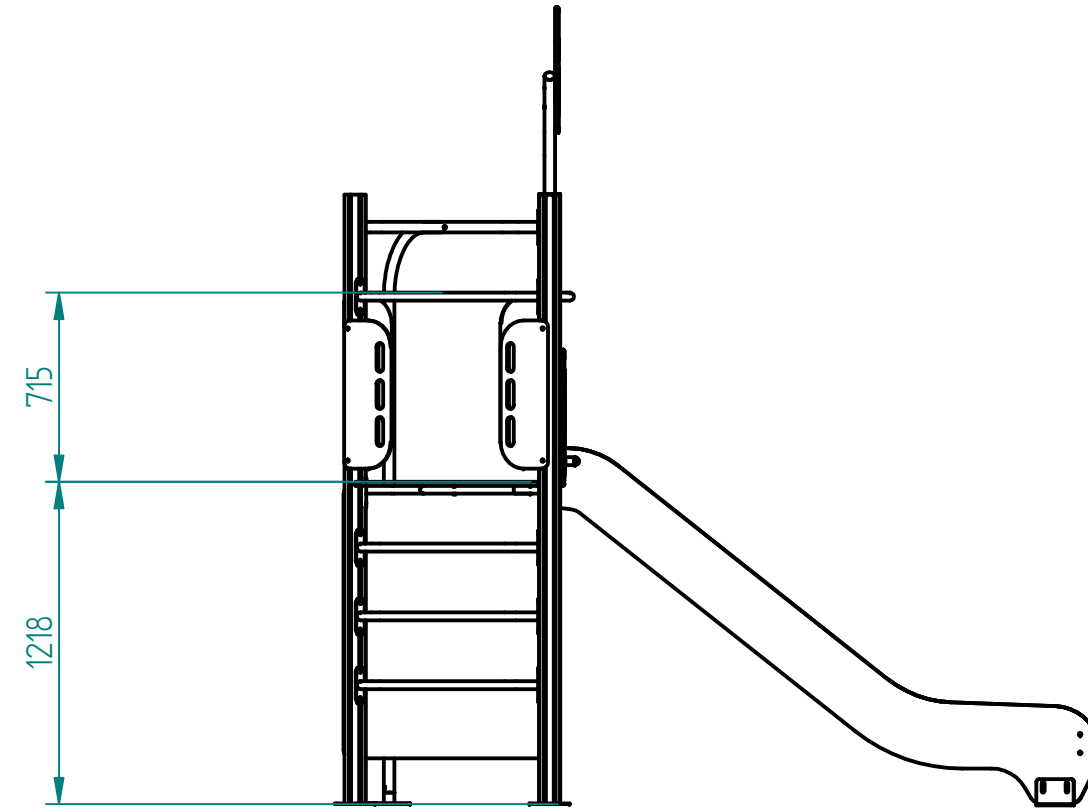
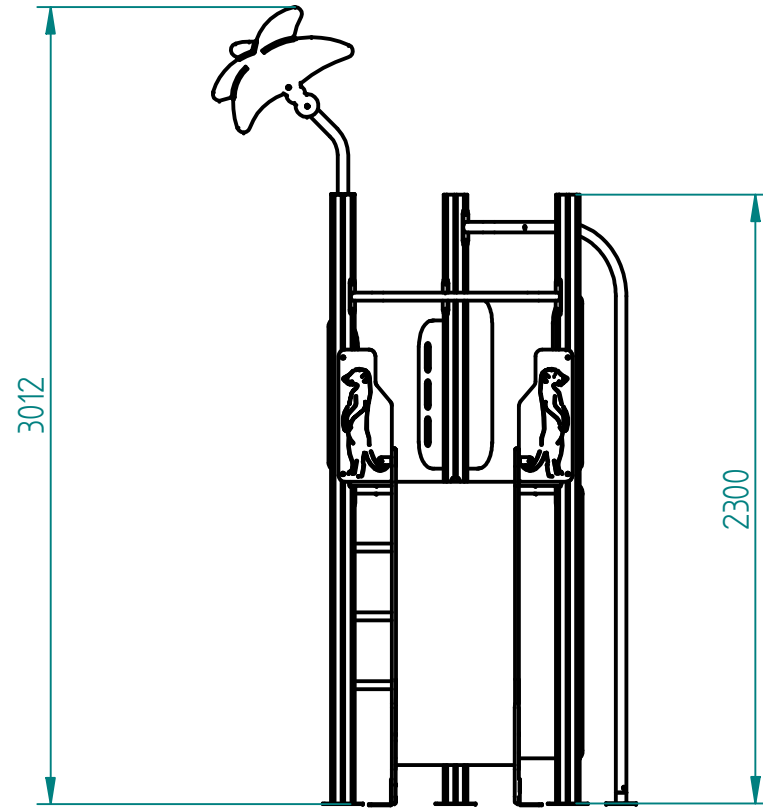


# 81206 SAFARI TANZANIA

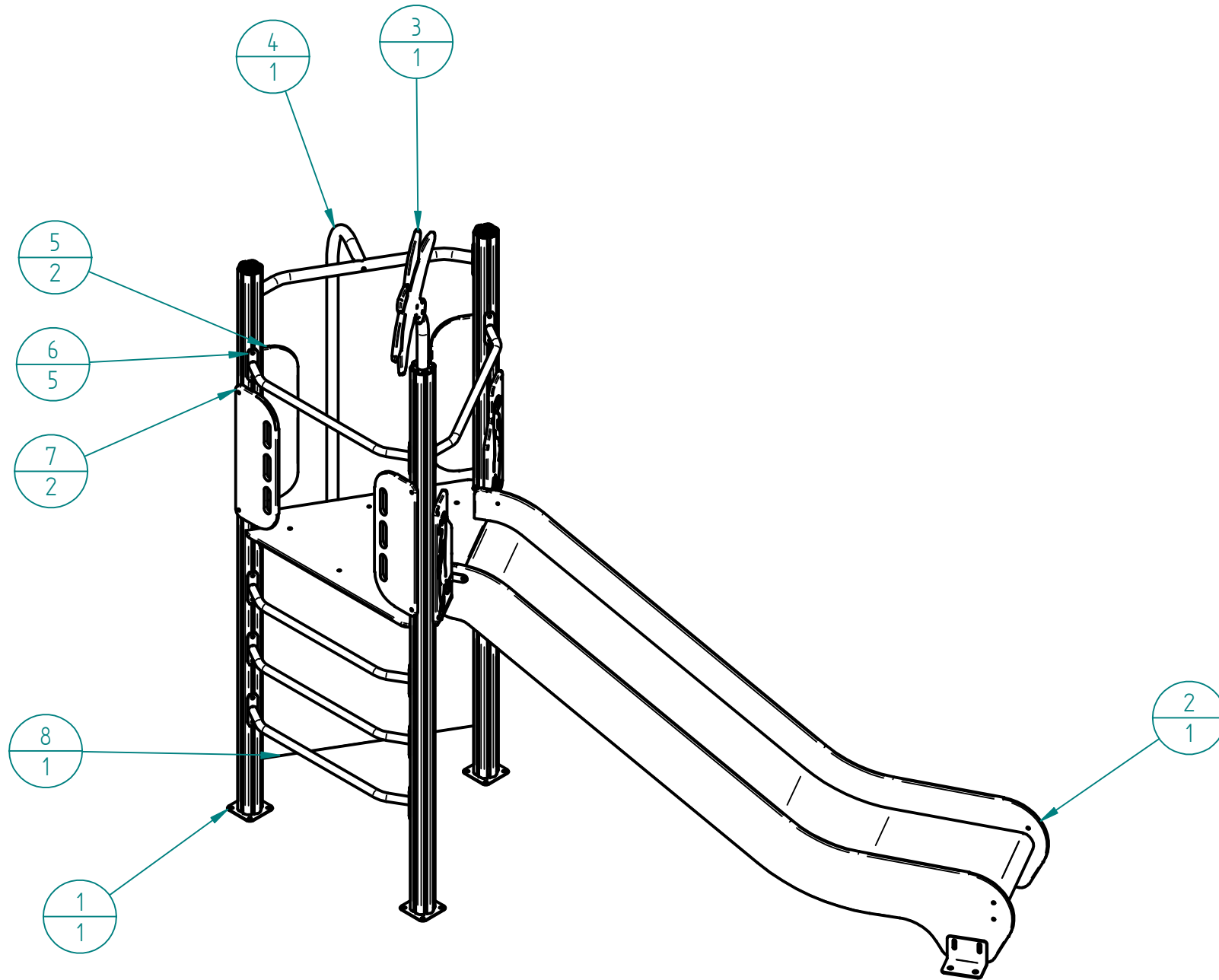
Revisiones			
Rev	Descripción	Fecha	Aprobado



Equipamientos para entorno urbano 	<b>SERIE SAFARI</b>		
	FECHA	PLANO Nº	ESCALA
	ENERO-17	1	
81206 SAFARI TANZANIA			

# 81206 SAFARI TANZANIA

Revisiones			
Rev	Descripción	Fecha	Aprobado

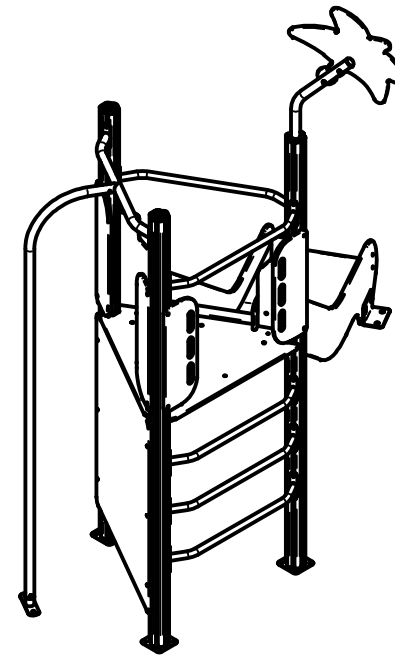
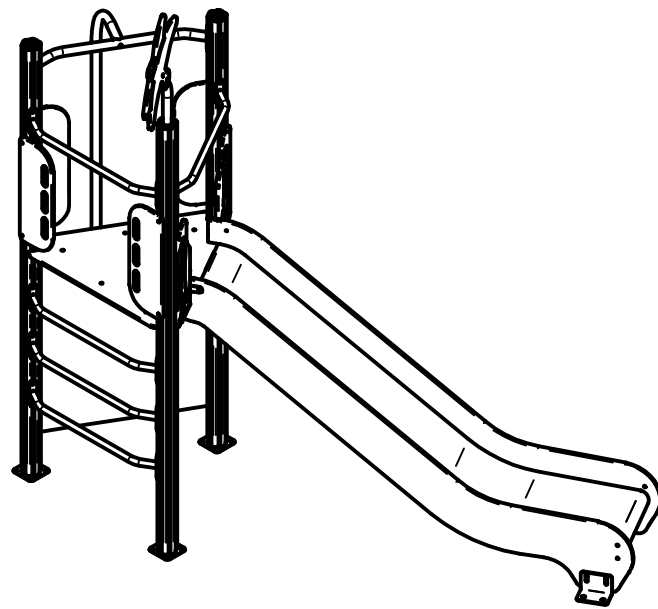
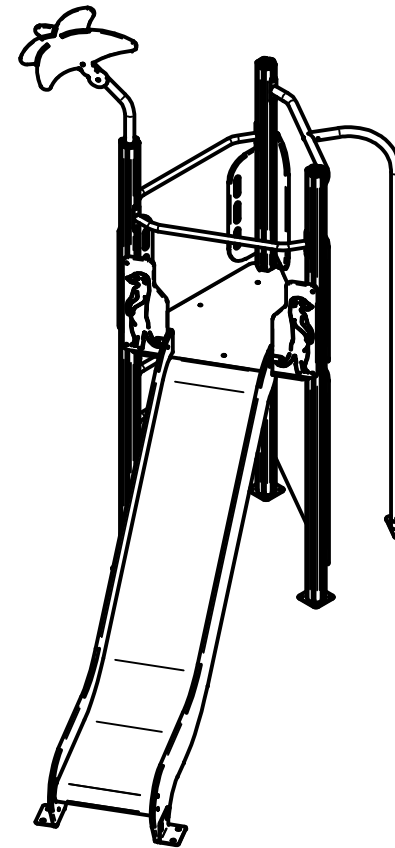
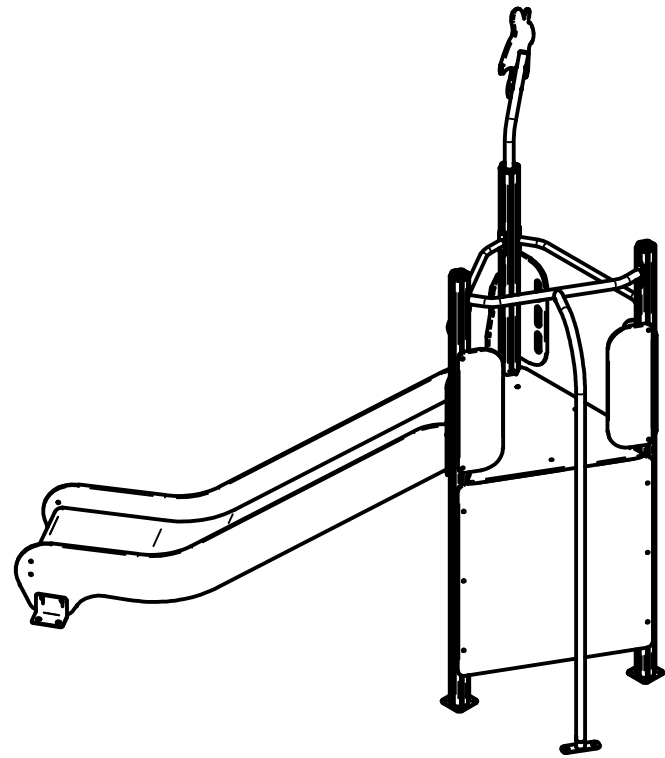


elemento	Nombre archivo (sin extensión)	Cantidad
1	TORRE 04 SAFARI	1
2	SAFARI-TOBOGAN	1
3	SAFARI-EMBELLECEDOR	1
4	SAFARI-BARRA BOMBEROS MAYORES	1
5	PANeL QUITAMIEDOS BOMB IZQ HDPE-15 SAFARI	2
6	58120205 BARRA METAL QUITAMIEDOS SAFARI	5
7	PANEL QUITAMIEDOS SUPERIOR SAFARI	2
8	CUERPO CEBRA LARGO HDPE-15 SAFARI	1

Equipamientos para <b>entorno urbano</b> 	<b>SERIE SAFARI</b>		
	FECHA	PLANO Nº	ESCALA
	ENERO-17	1	
81206 SAFARI TANZANIA			

# 81206 SAFARI TANZANIA

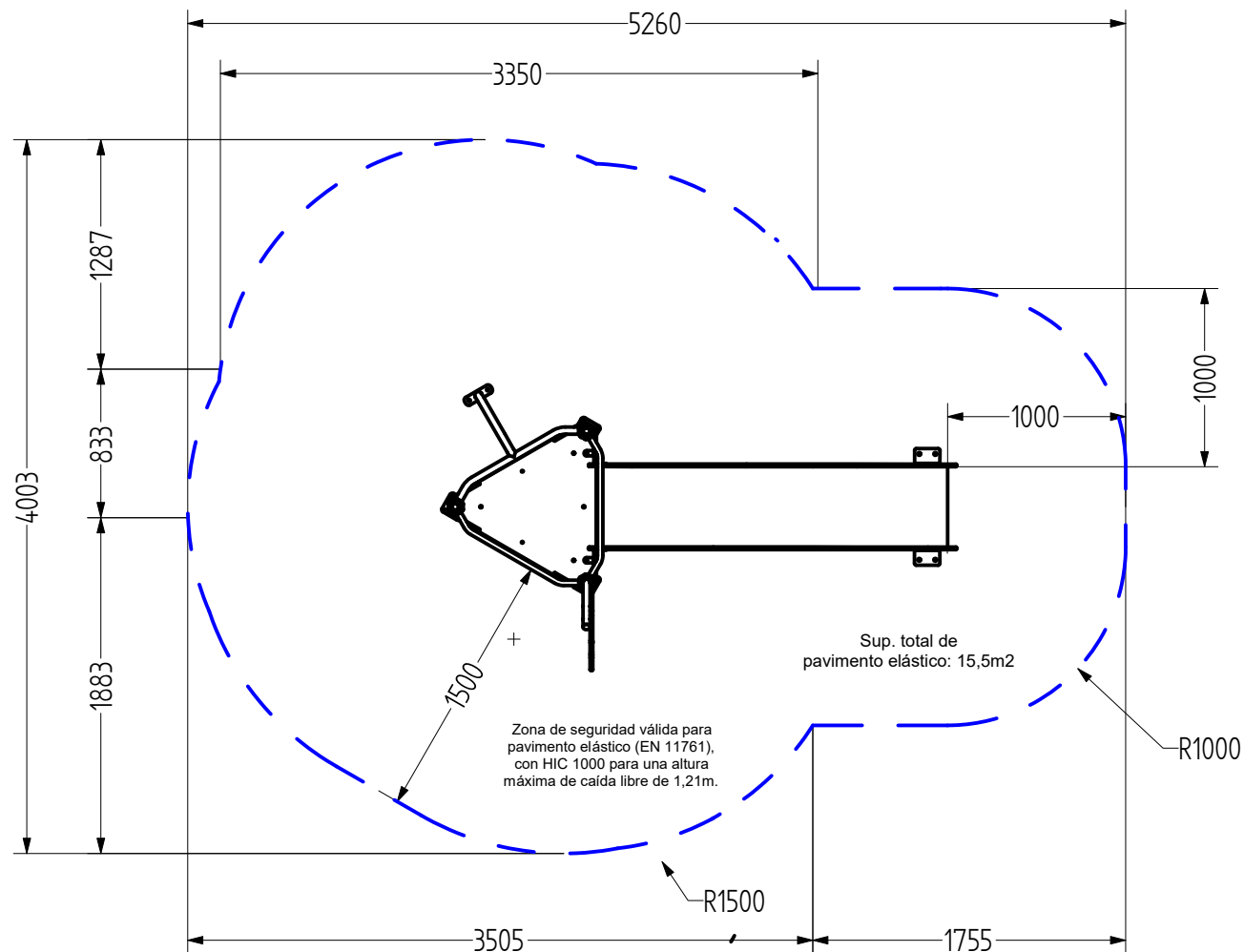
Revisiones			
Rev	Descripción	Fecha	Aprobado



	<b>SERIE SAFARI</b>		
	FECHA	PLANO Nº	ESCALA
	ENERO-17	1	
81206 SAFARI TANZANIA			

81206 SAFARI TANZANIA  
zona de seguridad

Revisiones			
Rev	Descripción	Fecha	Aprobado



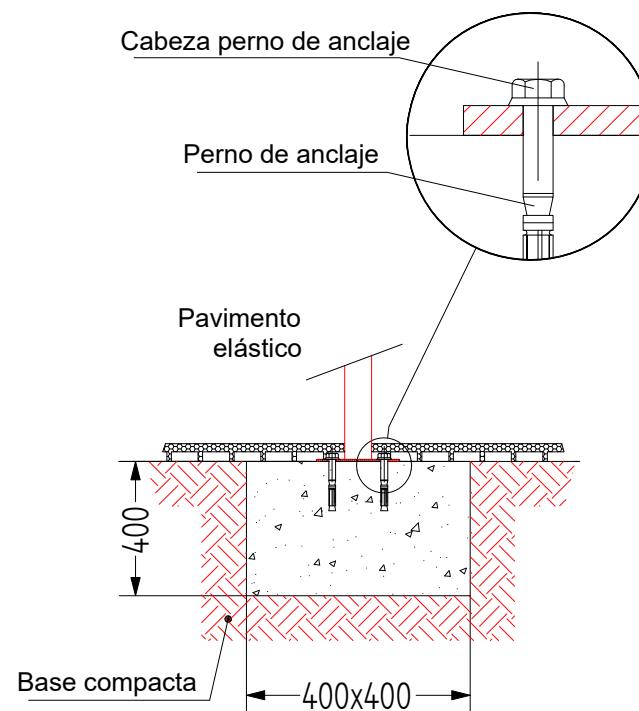
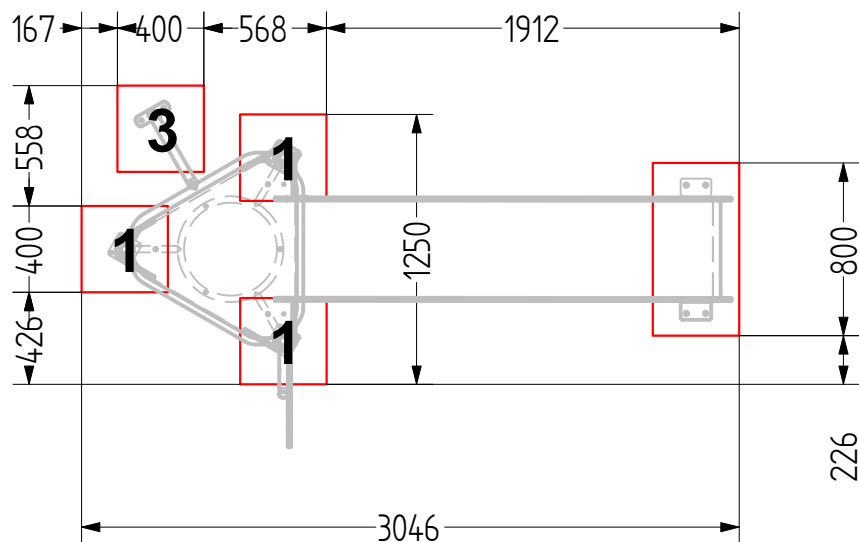
DIBUJO TECNICO

FECHA	PLANO N°	ESCALA
MAYO-2018	1	

81206 SAFARI TANZANIA

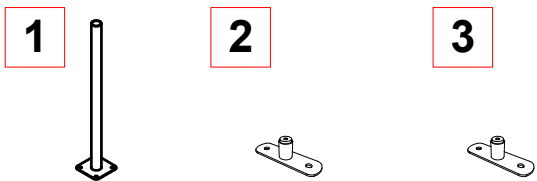
# 81206 SAFARI TANZANIA cimentación para pavimento elástico

Revisiones			
Rev	Descripción	Fecha	Aprobado



Cimentación válida con pavimento elástico (EN1176-1)

## LINEA SAFARI TIPOLOGIA DE BASES PARA HORMIGÓN



58120218 Anclaje

58073961 Tubo vertical inferior D30MM

58073961 tubo vertical inferior D40MM



## DIBUJO TECNICO

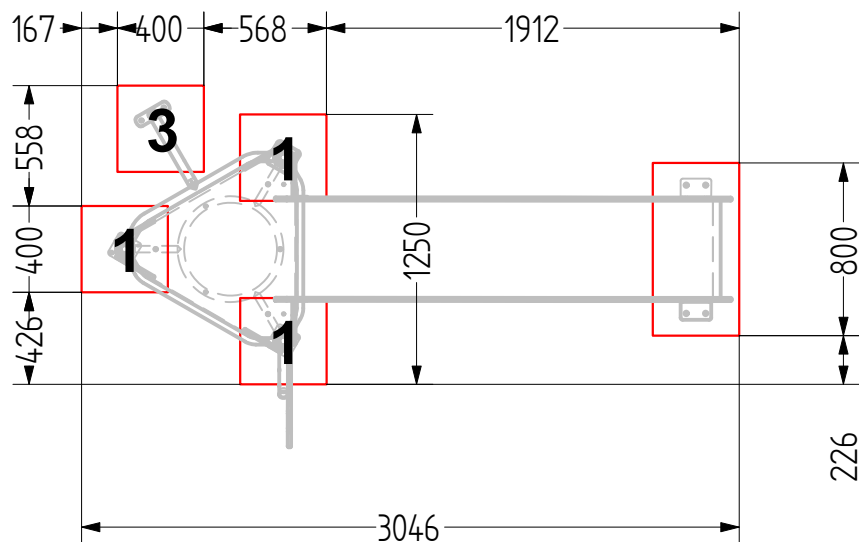
FECHA	PLANO N°	ESCALA
MAYO-2018	1	

81206 SAFARI TANZANIA

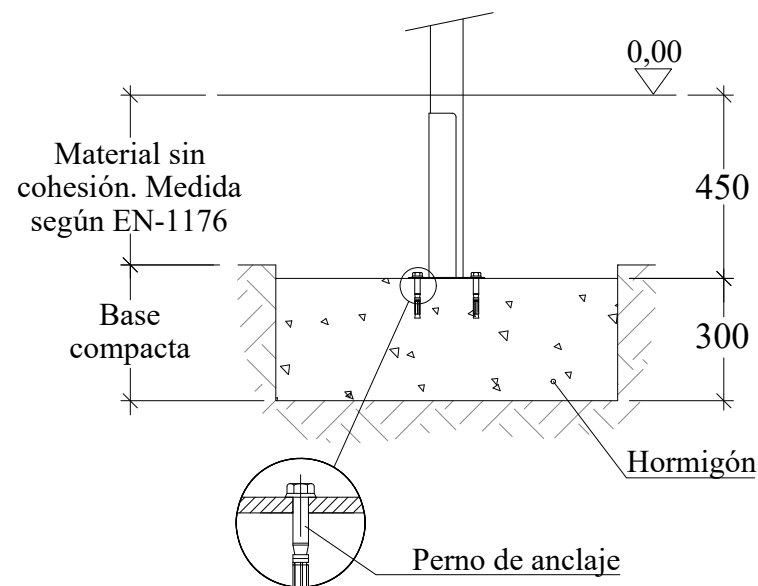
# 81206 SAFARI TANZANIA

## cimentación para arenero

Revisiones			
Rev	Descripción	Fecha	Aprobado



### DETALLE CIMENTACIÓN



#### LINEA SAFARI

##### TIPOLOGIA DE BASES PARA ARENERO



Cimentación válida para material sin cohesión (por ejemplo, arena) (EN-1176-1)



#### DIBUJO TECNICO

FECHA	PLANO N°	ESCALA
MAYO-2018	1	

81206 SAFARI TANZANIA