
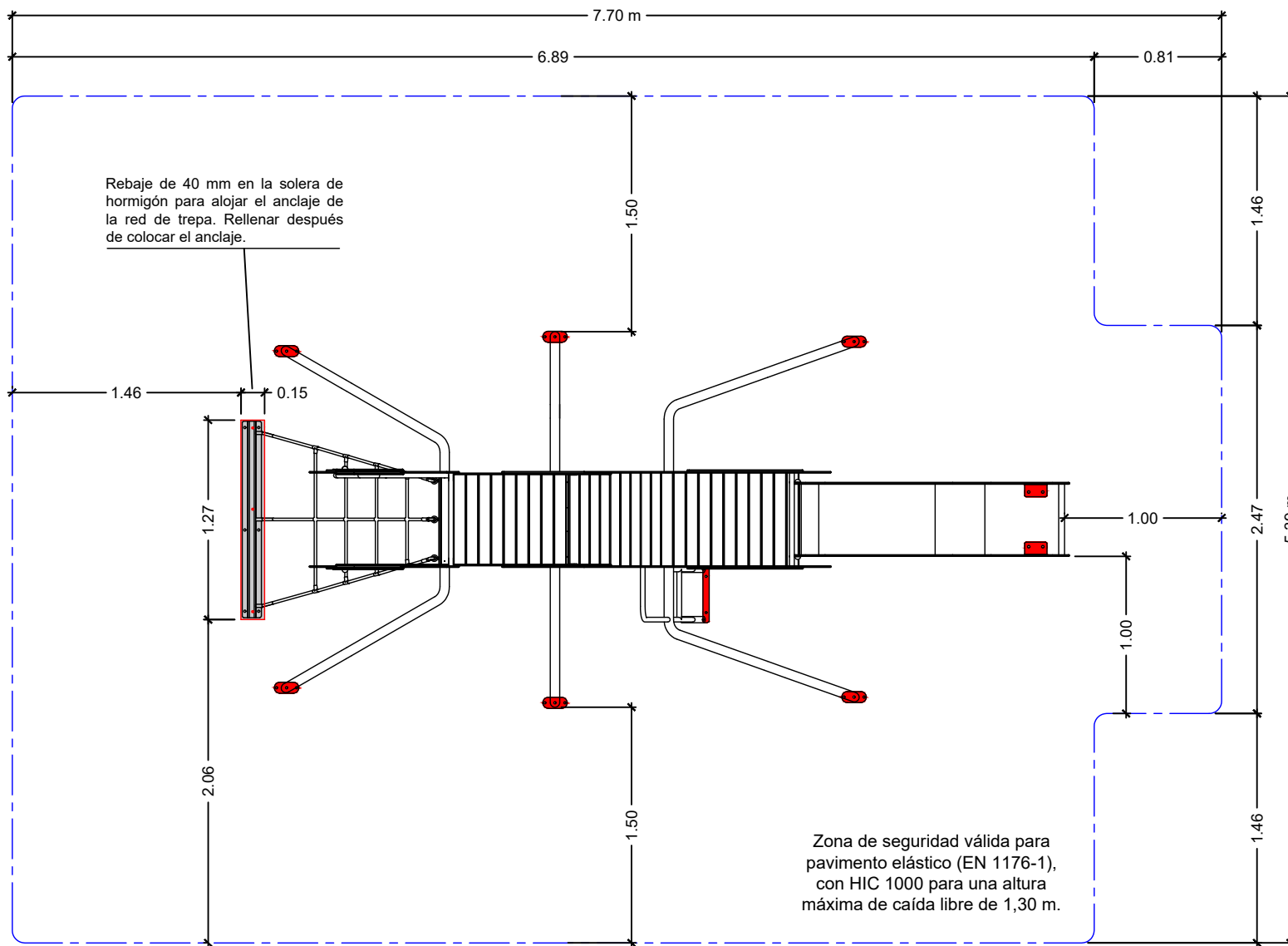


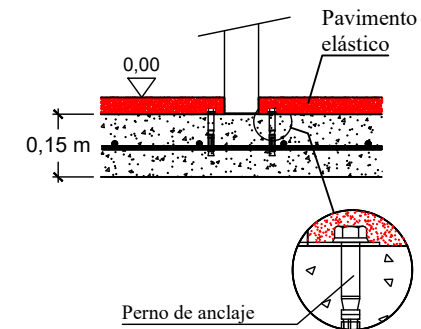
Pieza enterrada  
en el suelo

Edad de uso recomendada: A partir de 3 años.  
 Dimensiones del juego: 5,07 x 2,40 x 2,85 m  
 Zona de caída (dimensiones máximas): 7,70 x 5,39 m  
 Altura de caída libre: 1,30 m  
 Medida de la pieza más grande: 3,16 x 1,62 x 0,59 m  
 Peso de la pieza más pesada: 180 Kg  
 Peso total del juego: 240 Kg

Equipamientos para <b>entorno urbano</b> 	<b>HORMIGA</b>		
	FECHA	PLANO N°	ESCALA
	25/09/23	1	1/50
CÓDIGO: 81219			



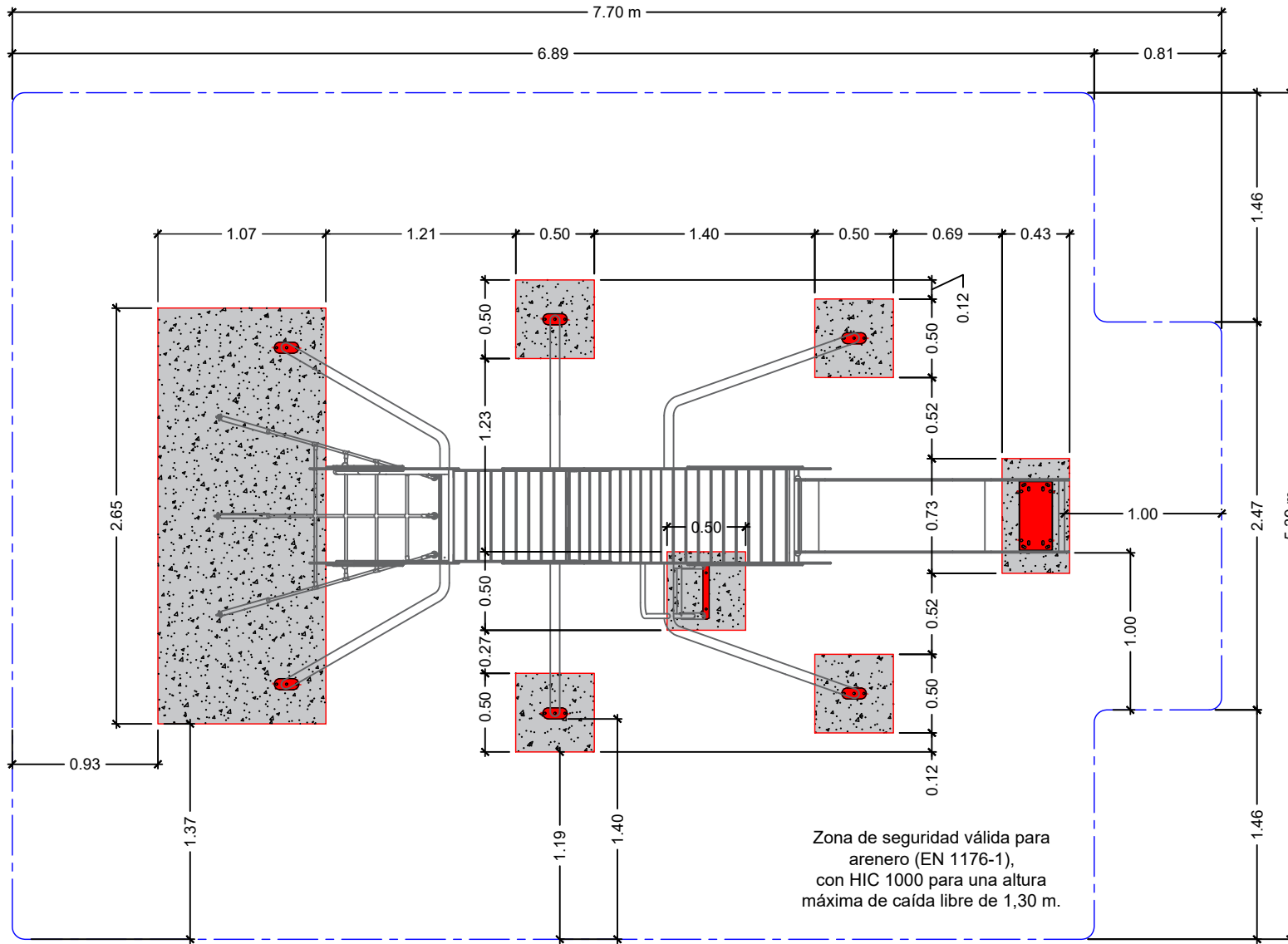
**DETALLE CIMENTACIÓN**



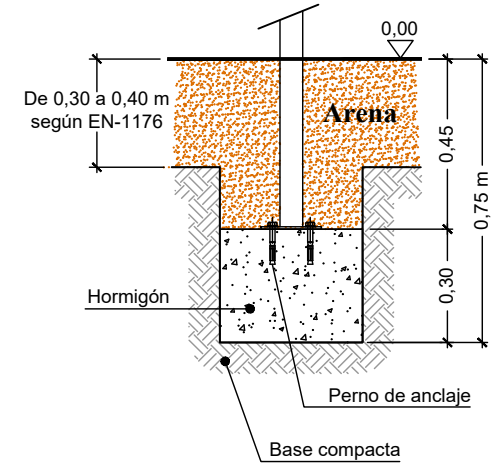
Solera de hormigón HM-20 de 15 cm de espesor en toda la zona de seguridad. Colocación de mallazo 20x20 cm ø6 mm y terminación fratasado mecánico.

Superficie total:  
39,12 m<sup>2</sup>.

	Equipamientos para entorno urbano		
	<b>HORMIGA CIMENTACIÓN CAUCHO</b>		
	FECHA	PLANO Nº	ESCALA
	29-01-19	1	1/40
CÓDIGO: 81219			



**DETALLE CIMENTACIÓN**



Cimentación válida con material sin cohesión (EN 1176-1).

Superficie total de arena:  
39,12 m<sup>2</sup>.

	<b>Equipamientos para entorno urbano</b>		
	<b>HORMIGA - Cimentación arenero</b>		
	FECHA	PLANO Nº	ESCALA
29-01-19	1	1/40	
CÓDIGO: 81219			