
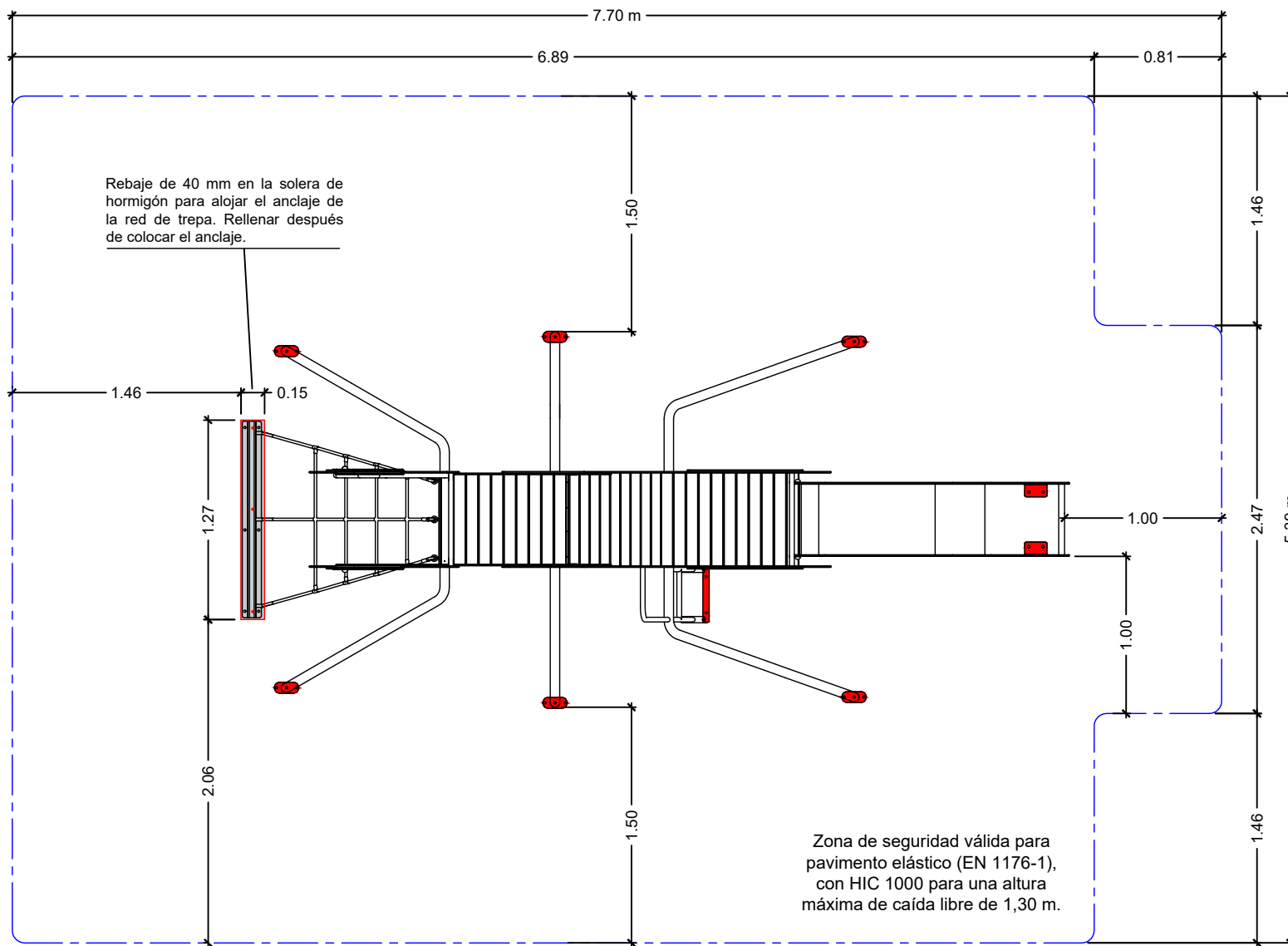


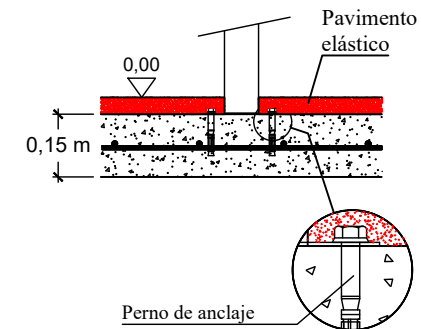
Pieza enterrada  
en el suelo

Edad de uso recomendada: A partir de 3 años.  
Dimensiones del juego: 5,07 x 2,40 x 2,85 m  
Zona de caída (dimensiones máximas): 7,70 x 5,39 m  
Altura de caída libre: 1,30 m  
Medida de la pieza más grande: 3,16 x 1,62 x 0,59 m  
Peso de la pieza más pesada: 180 Kg  
Peso total del juego: 240 Kg

Equipamientos para entorno urbano	<b>HORMIGA</b>		
	FECHA	PLANO N°	ESCALA
	25/09/23	1	1/50
CÓDIGO: 81219			



**DETALLE CIMENTACIÓN**



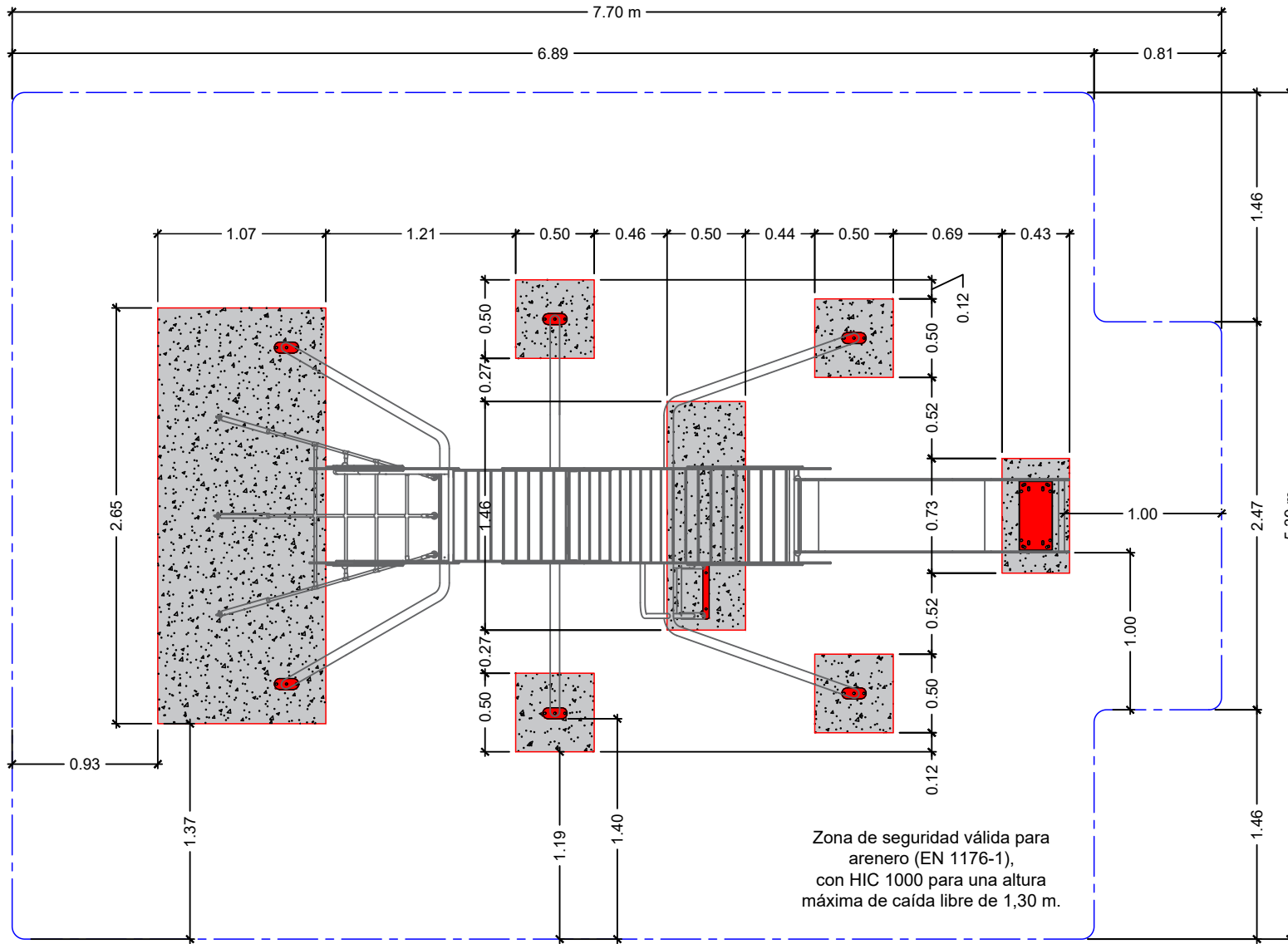
Solera de hormigón HM-20 de 15 cm de espesor en toda la zona de seguridad. Colocación de mallazo 20x20 cm ø6 mm y terminación fratasado mecánico.

Superficie total:  
39,12 m<sup>2</sup>.

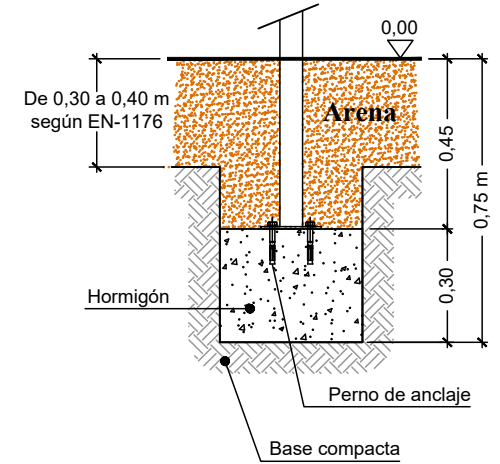
Equipamientos para entorno urbano

CAP00401A

HORMIGA CIMENTACIÓN CAUCHO		
FECHA	PLANO Nº	ESCALA
29-01-19	1	1/40
CÓDIGO: 81219		



DETALLE CIMENTACIÓN



Cimentación válida con material sin cohesión (EN 1176-1).

Superficie total de arena:  
39,12 m2.

	Equipamientos para entorno urbano		
	<b>HORMIGA - Cimentación arenero</b>		
	FECHA	PLANO Nº	ESCALA
23-04-24	1	1/40	
CÓDIGO: 81219			