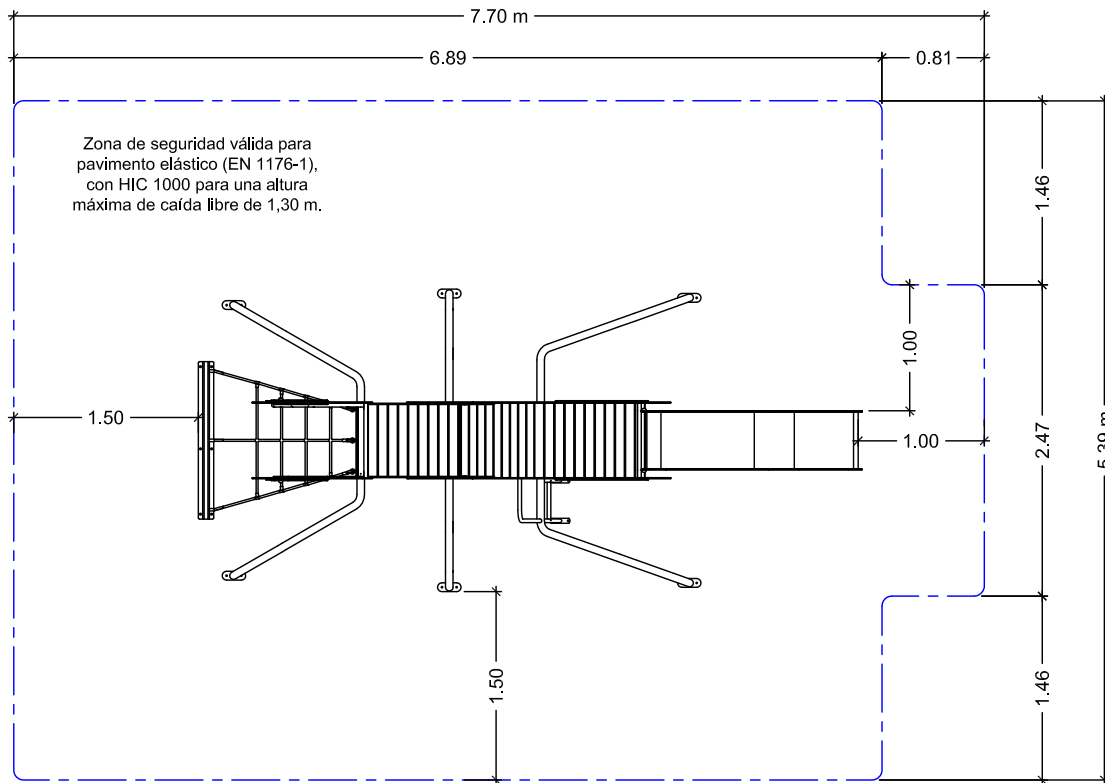


Pieza enterrada
en el suelo

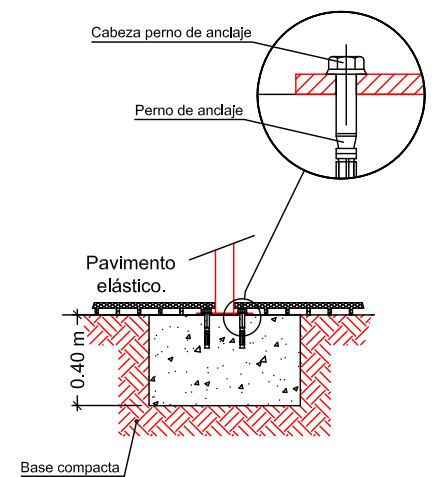
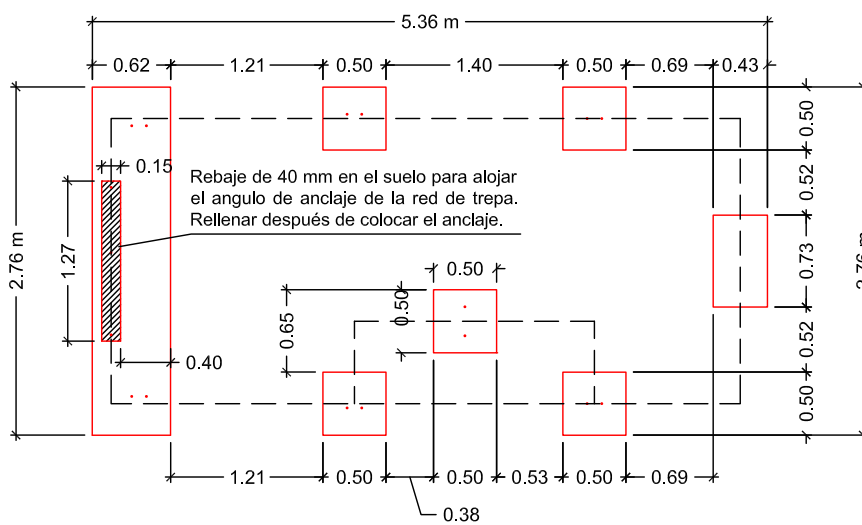
EDAD DE USO RECOMENDADA: A PARTIR DE 3 AÑOS.
 DIMENSIONES DEL JUEGO: 2,400 x 5,075 x 2,856 M.
 ZONA DE CAÍDA (DIMENSIONES MÁXIMAS): 7,699 x 5,390 M.
 ALTURA DE CAÍDA LIBRE: 1,30 M.
 MEDIDA DE LA PIEZA MÁS GRANDE: 3,167 x 1,620 x 0,590 M.
 PESO DE LA PIEZA MÁS PESADA: 180 Kg.
 PESO TOTAL DEL JUEGO: 240 Kg.

	HORMIGA		
	FECHA	PLANO N°	ESCALA
	07-02-18	1	1/50
CÓDIGO: 81219			



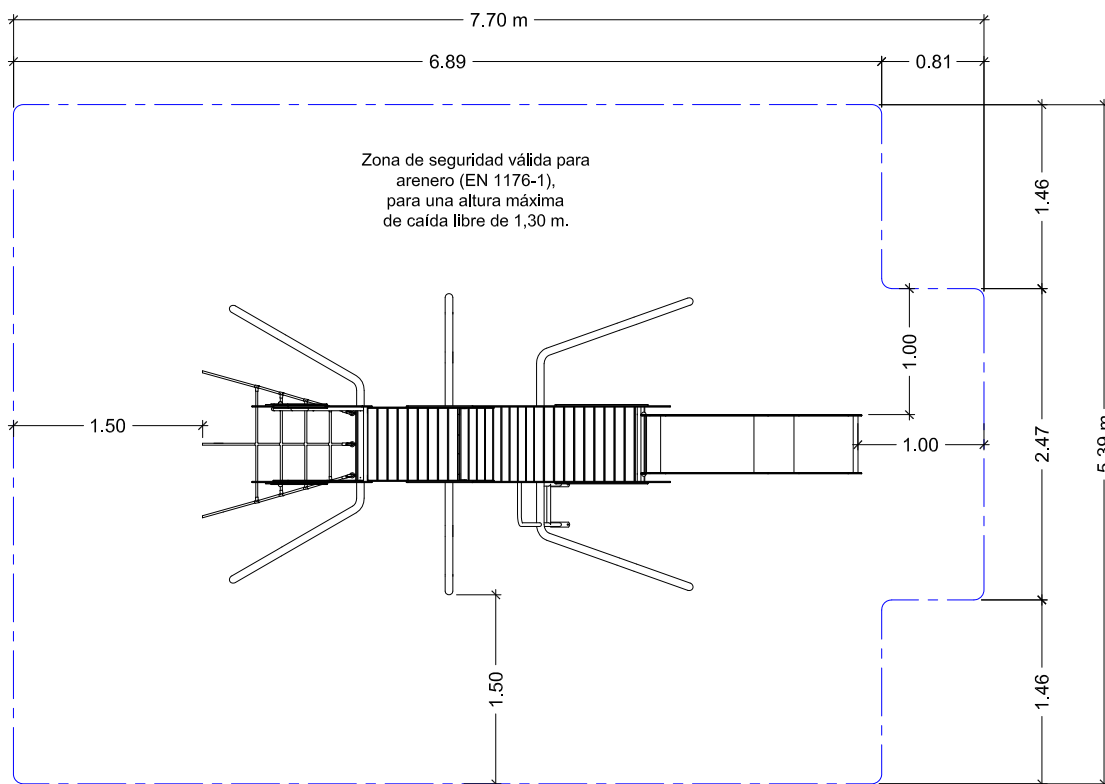
Superficie total de pavimento elástico: 39,12 m².

CIMENTACIÓN CON PAVIMENTO ELÁSTICO



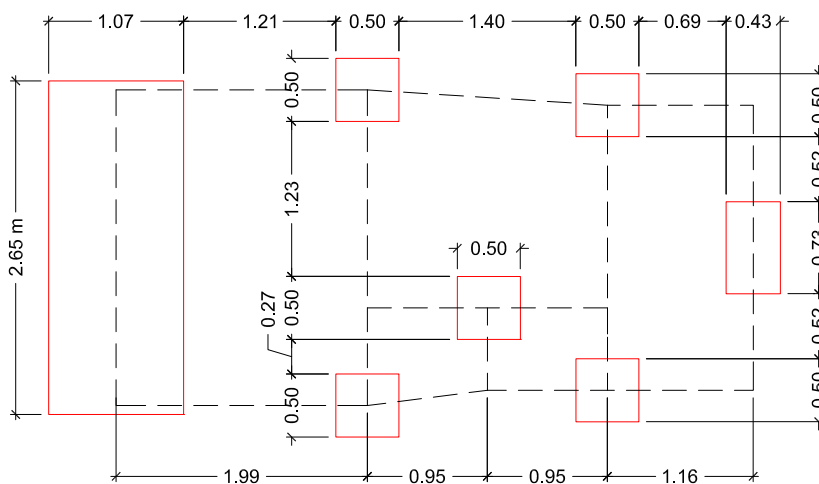
Cimentación válida con pavimento elástico (EN 1176-1).

	Equipamientos para entorno urbano		
	HORMIGA		
	FECHA	PLANO Nº	ESCALA
07-02-18	1	1/60	
CÓDIGO: 81219			



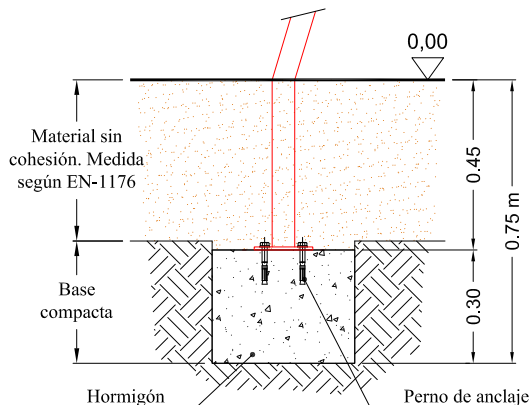
Superficie total de arena: 39,12 m².

CIMENTACION CON MATERIAL SIN COHESIÓN (POR EJEMPLO ARENA NO COMPACTADA EN TODA LA ZONA DE SEGURIDAD) Y PERNOS DE ANCLAJE



Cimentación válida con material sin cohesión (EN 1176-1).

DETALLE CIMENTACIÓN



	Equipamientos para entorno urbano		
	FECHA	PLANO Nº	ESCALA
	07-02-18	1	1/60
CÓDIGO: 81219			