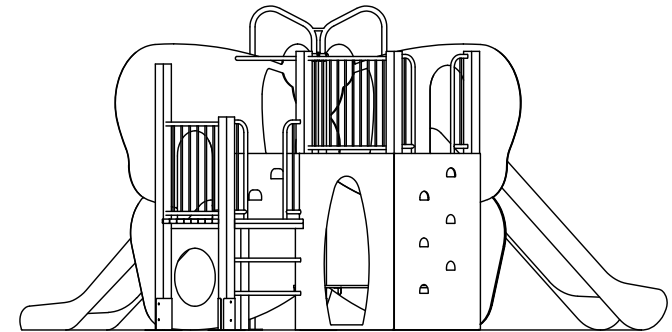
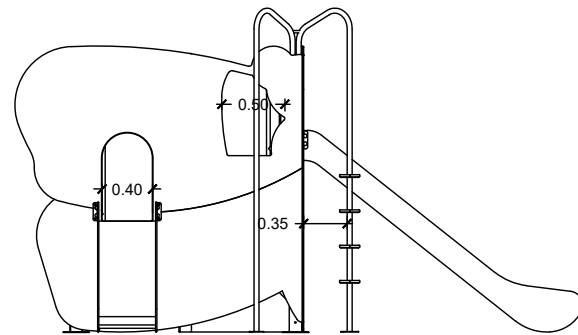

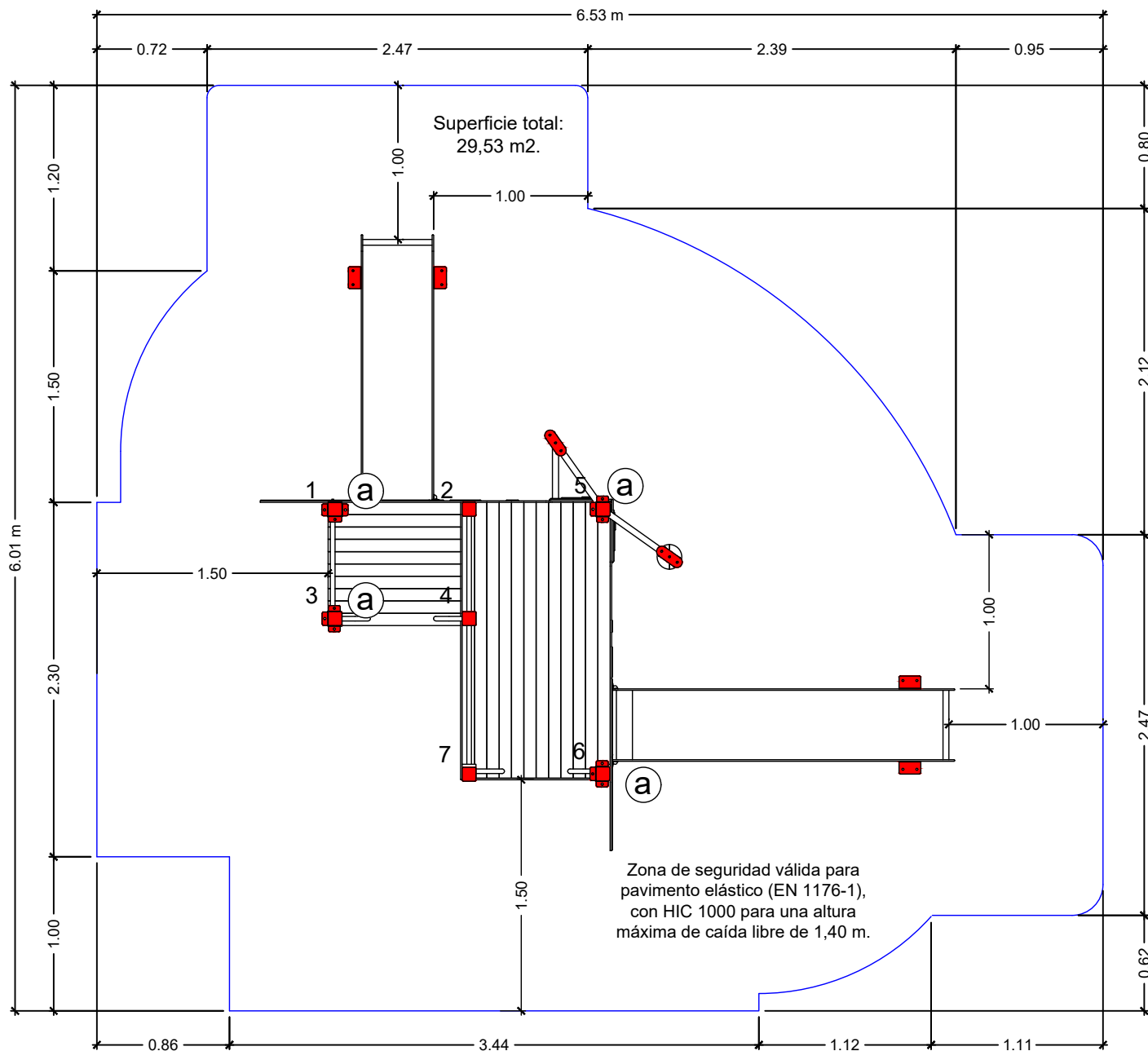


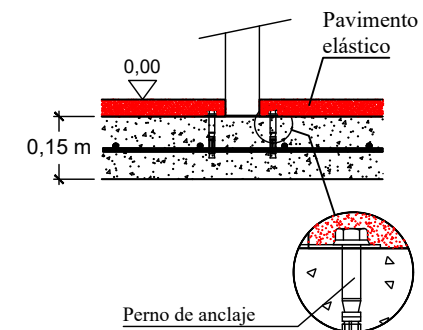
Edad de uso recomendada: De 2 a 10 años.  
 Superficie zona de seguridad: 6,53 x 6,01 m  
 Dimensiones máx. del juego: 4,50 x 3,99 x 2,57 m  
 Altura de caída libre: 1,40 m  
 Medida de la pieza más grande: 1,97 x 1,79 x 2,27 m  
 Peso total de la pieza más pesada: 275 Kg  
 Peso total del juego: 430 Kg



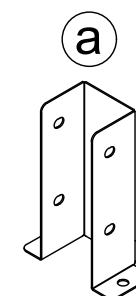
|   |                 |          |        |
|---|-----------------|----------|--------|
| Equipamientos para<br><b>entorno urbano</b>   | <b>MARIPOSA</b> |          |        |
|   | FECHA           | PLANO N° | ESCALA |
|  | 25/09/23        | 1        | 1/60   |
| CÓDIGO: 81220   |                 |          |        |



**DETALLE CIMENTACIÓN**



Solera de hormigón HM-20 de 15 cm de espesor en toda la zona de seguridad. Colocación de mallazo 20x20 cm ø6 mm y terminación fratasado mecánico.

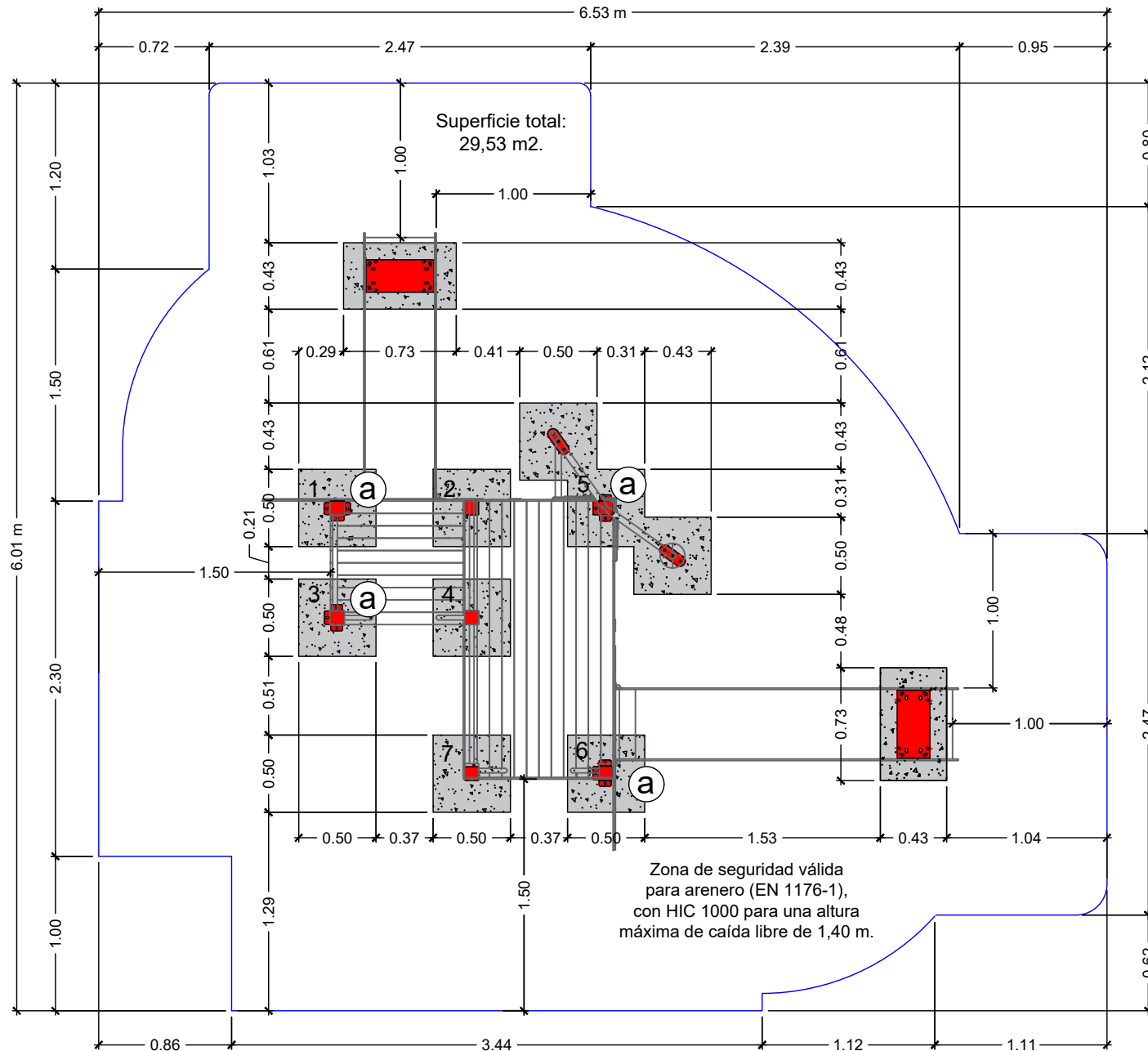


80645 Anclaje suelo para pilar de madera

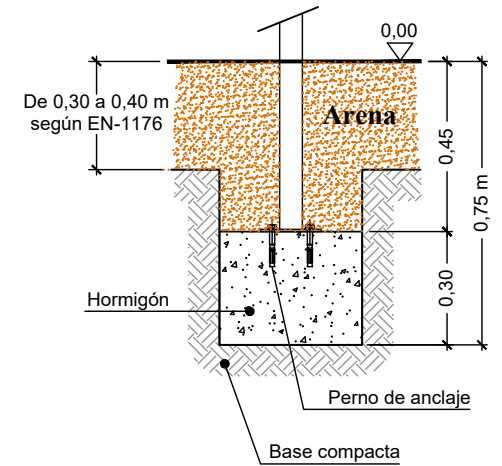
|                                       |                                    |          |        |
|---------------------------------------|------------------------------------|----------|--------|
| Equipamientos para entorno urbano<br> | <b>MARIPOSA CIMENTACIÓN CAUCHO</b> |          |        |
|                                       | FECHA                              | PLANO Nº | ESCALA |
|                                       | 13-03-19                           | 1        | 1/40   |
| CÓDIGO: 81220                         |                                    |          |        |

ZONA DE SEGURIDAD Y CIMENTACIÓN PARA ARENERO O SIMILAR (EN1176-1)

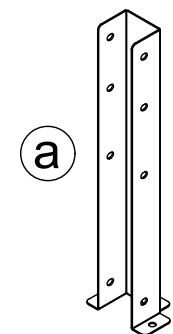
Mod. "Mariposa"



DETALLE CIMENTACIÓN



Cimentación válida con material sin cohesión (EN 1176-1).



80874 Anclaje para arenero para colocar con pernos

|                                       |                              |          |        |
|---------------------------------------|------------------------------|----------|--------|
| Equipamientos para entorno urbano<br> | MARIPOSA CIMENTACIÓN ARENERO |          |        |
|                                       | FECHA                        | PLANO Nº | ESCALA |
|                                       | 13-03-19                     | 1        | 1/40   |
|                                       | CÓDIGO: 81220                |          |        |