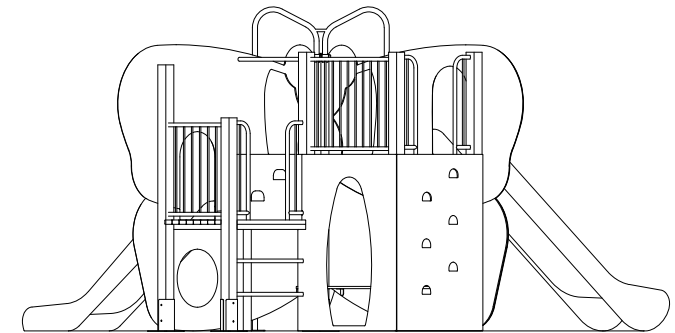
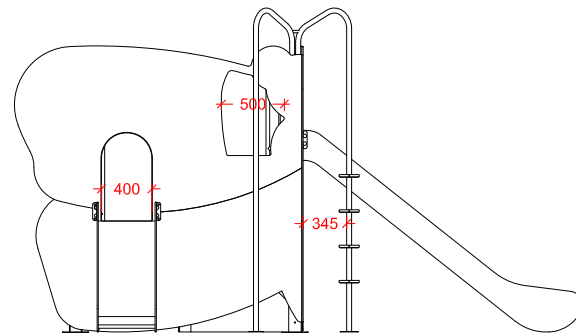



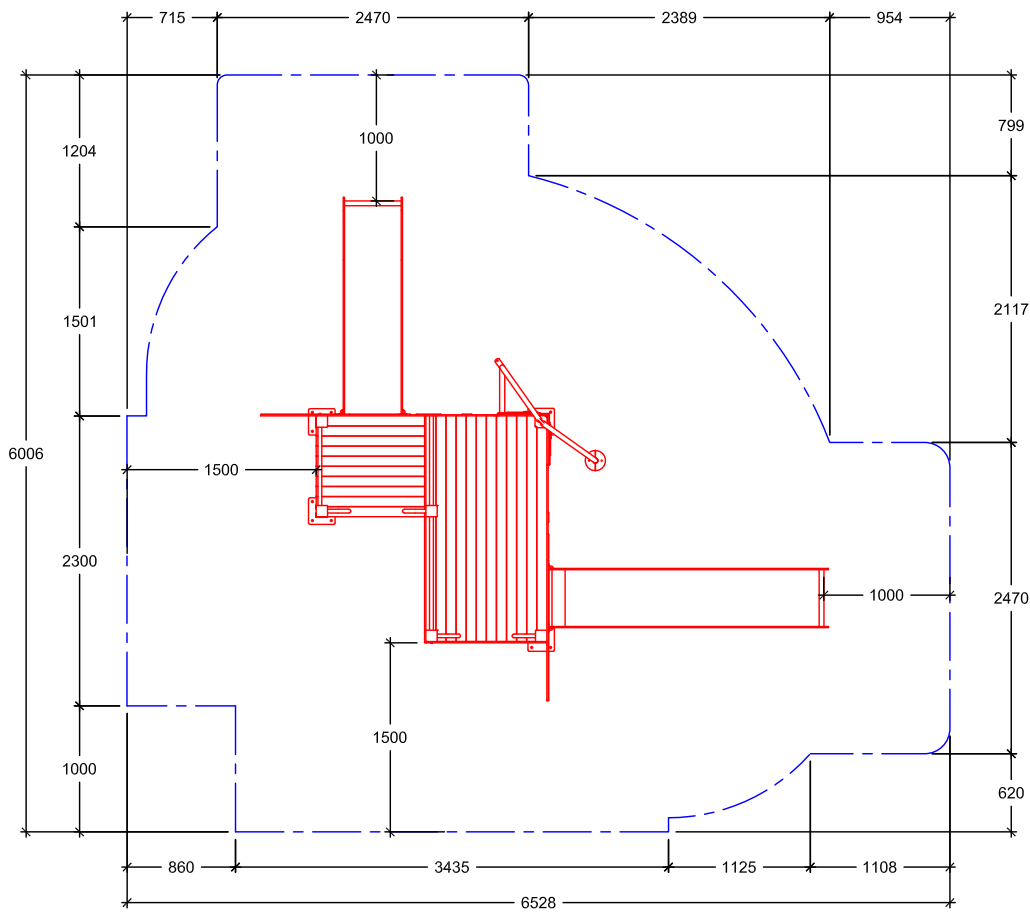
EDAD DE USO RECOMENDADA: DE 2 A 10 AÑOS.  
 SUPERFICIE ZONA DE SEGURIDAD: 6,528 x 5,966 M.  
 DIMENSIONES MAX. DEL JUEGO: 3,996 x 4,506 x 2,574 M.  
 ALTURA DE CAÍDA LIBRE: 1,40 M.  
 MEDIDA DE LA PIEZA MÁS GRANDE: 1,975 x 1,795 x 2,270 M.  
 PESO TOTAL DE LA PIEZA MÁS PESADA: 275 Kg.  
 PESO TOTAL DEL JUEGO: 430 Kg.



|  |                 |          |        |
|--|-----------------|----------|--------|
| Equipamientos para<br><b>entorno urbano</b><br> | <b>MARIPOSA</b> |          |        |
|  | FECHA           | PLANO N° | ESCALA |
| 09-02-18   | 1               | 1/60     |        |
| CÓDIGO: 81220  |                 |          |        |

# ZONA DE SEGURIDAD

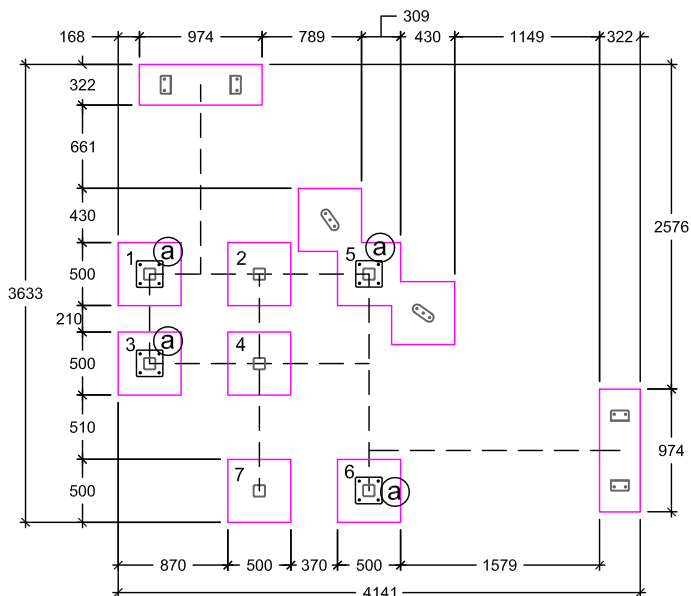
# SERIE AVENTURA MOD. "MARIPOSA"



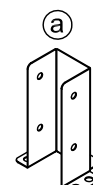
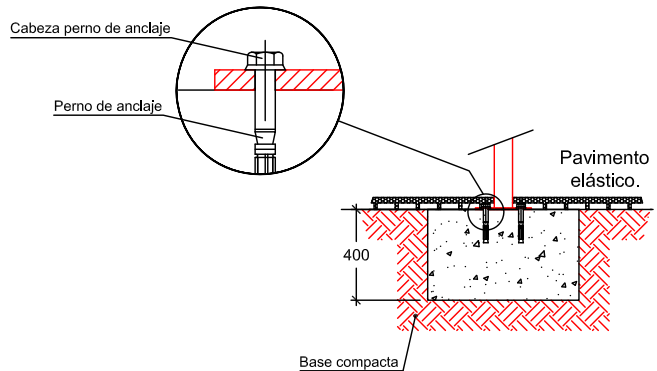
Zona de seguridad válida para pavimento elástico (EN 1176-1), con HIC 1000 para una altura máxima de caída libre de 1,40 m.

Superficie total de pavimento elástico: 29,53 m<sup>2</sup>.

## CIMENTACIÓN CON PAVIMENTO ELÁSTICO



Cimentación válida con pavimento elástico (EN-1177).

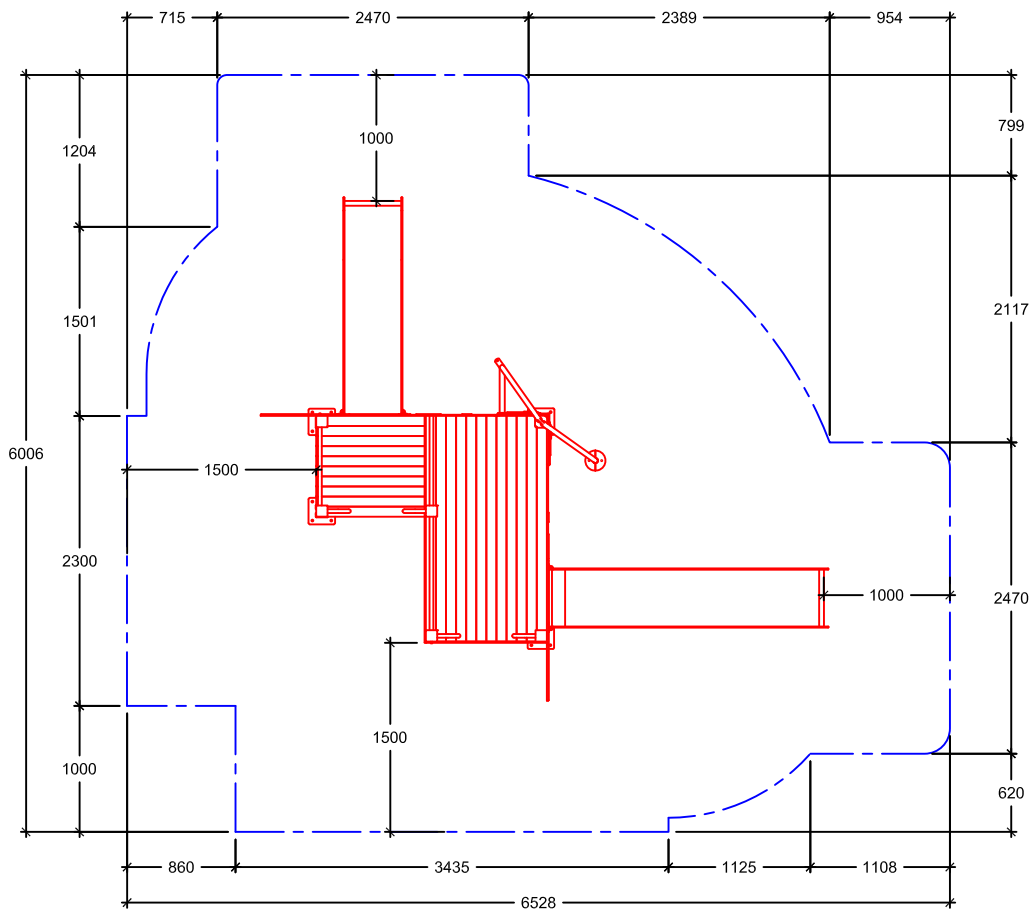


- COD. 80645 Anclaje (x4) para colocar con pernos de anclaje.

|               |                                   |          |        |
|---------------|-----------------------------------|----------|--------|
|               | Equipamientos para entorno urbano |          |        |
|               | FECHA                             | PLANO N° | ESCALA |
|               | 09-02-18                          | 1        | 1/60   |
| CÓDIGO: 81220 |                                   |          |        |

ZONA DE SEGURIDAD

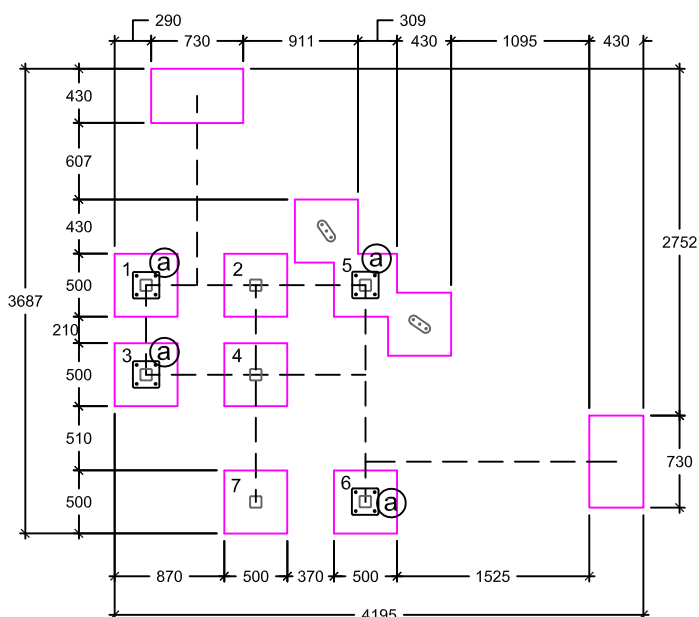
SERIE AVENTURA  
MOD. "MARIPOSA"



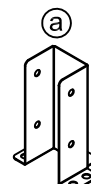
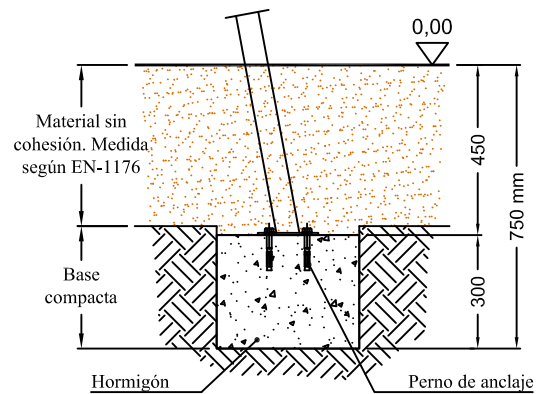
Zona de seguridad válida para material sin cohesión (EN 1176-1), para una altura máxima de caída libre de 1,40 m.

Superficie total:  
29,53 m2.

CIMENTACION CON MATERIAL SIN COHESIÓN (POR EJEMPLO ARENA NO COMPACTADA EN TODA LA ZONA DE SEGURIDAD) Y PERNOS DE ANCLAJE.



DETALLE CIMENTACIÓN



- COD. 80645 Anclaje (x4)  
para colocar con pernos de anclaje.

|               |                                   |          |        |
|---------------|-----------------------------------|----------|--------|
|               | Equipamientos para entorno urbano |          |        |
|               | <b>MARIPOSA para ARENERO</b>      |          |        |
|               | FECHA                             | PLANO Nº | ESCALA |
| 09-02-17      | 1                                 | 1/60     |        |
| CÓDIGO: 81220 |                                   |          |        |