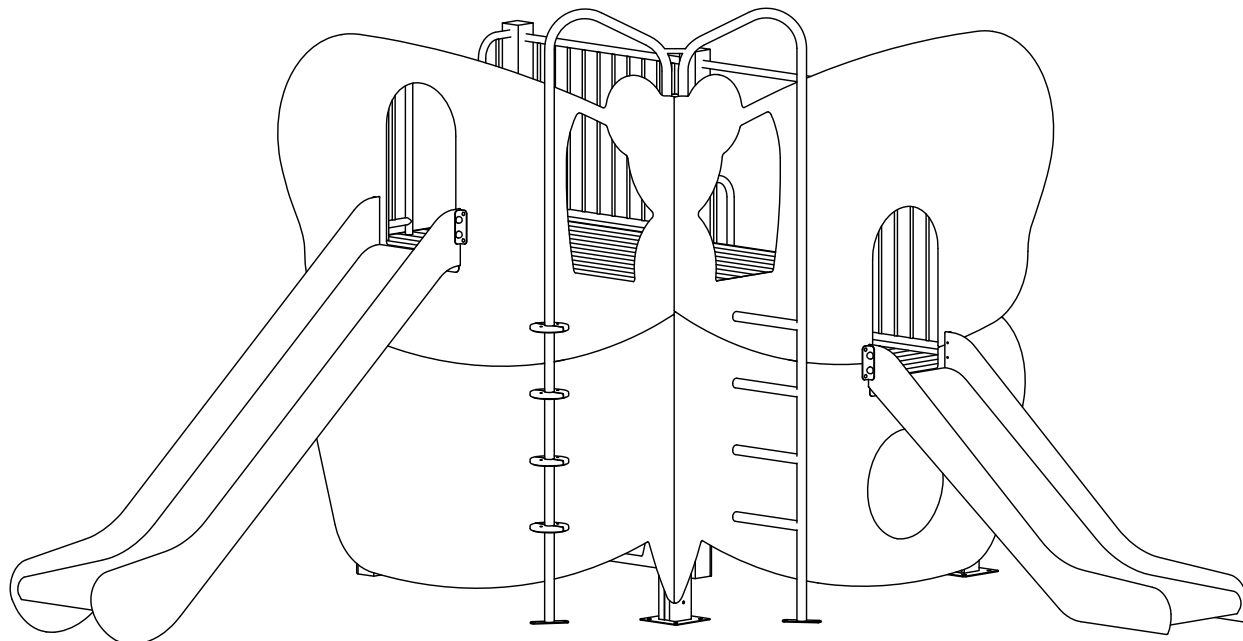


Este juego se sirve premontado.

INSTALACION MARIPOSA

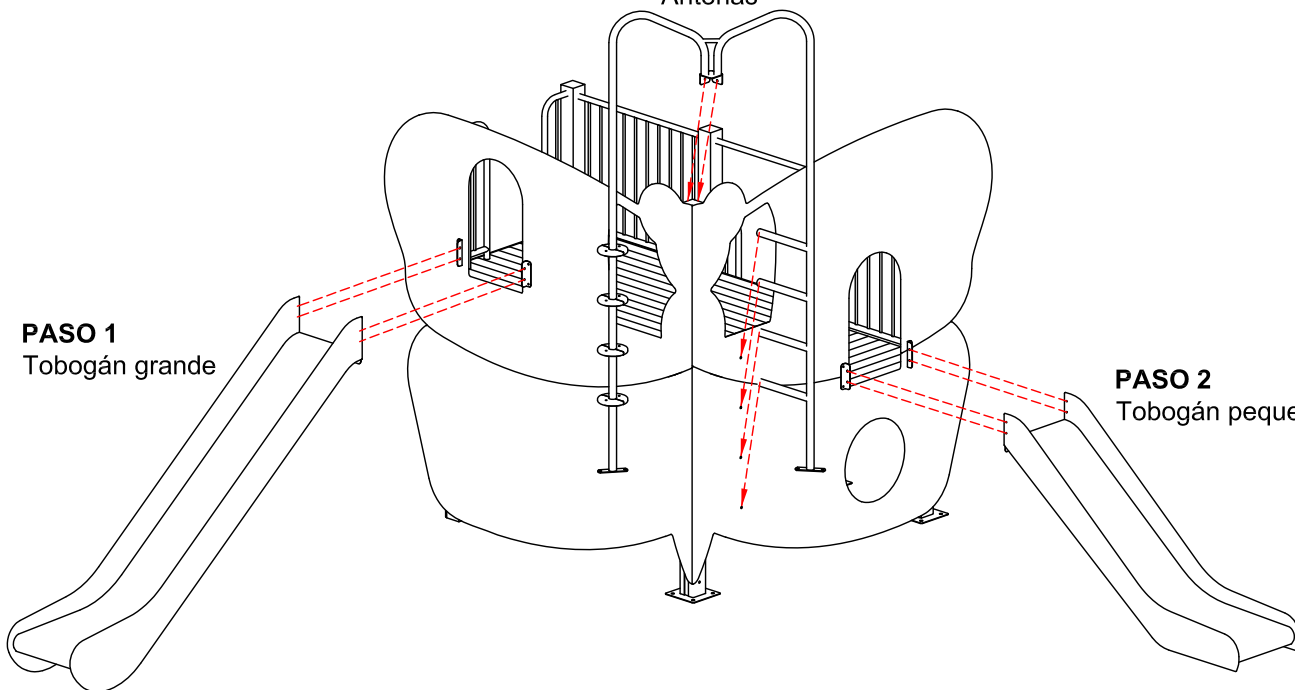
Para la sujeción al suelo se emplean pernos de anclaje.



PASO 3 Antenas

PASO 1 Tobogán grande

PASO 2 Tobogán pequeño



Equipamientos para
entorno urbano



INSTALACION MARIPOSA

FECHA	PLANO Nº	ESCALA
09-02-18	1	1/40

CÓDIGO: 81220