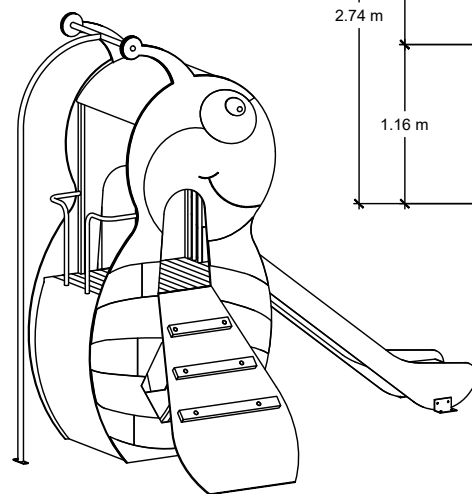



Perspectiva derecha

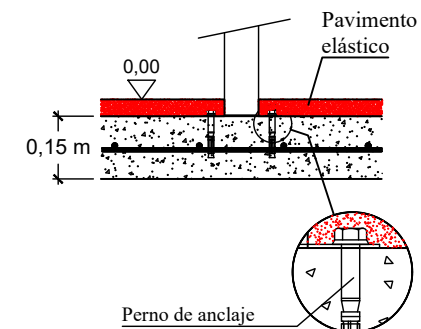


Perspectiva Izquierda

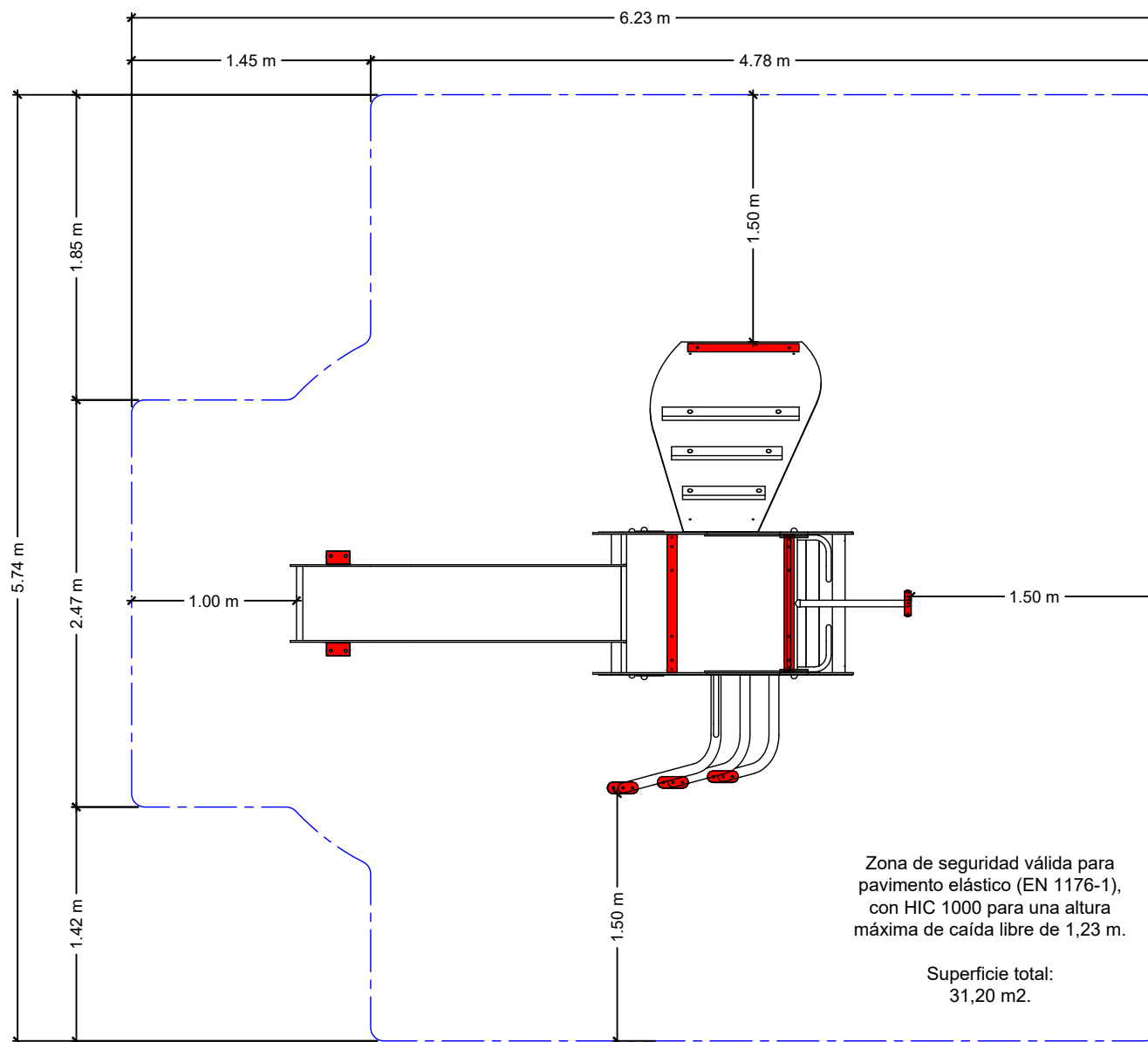
Edad de uso recomendada: De 2 a 10 años.
 Superficie zona de seguridad: 5,74 x 6,23 m
 Dimensiones max. del juego: 3,76 x 2,74 x 3,18 m
 Altura de caída libre: 1,23 m
 Medida de la pieza más grande: 3,18 x 1,54 x 0,86 m
 Peso total de la pieza más pesada: 235 Kg
 Peso total del juego: 300 Kg

Equipamientos para entorno urbano	ABEJA		
	FECHA	PLANO Nº	ESCALA
	25/09/23	1	1/55
CÓDIGO: 81222			

DETALLE CIMENTACIÓN



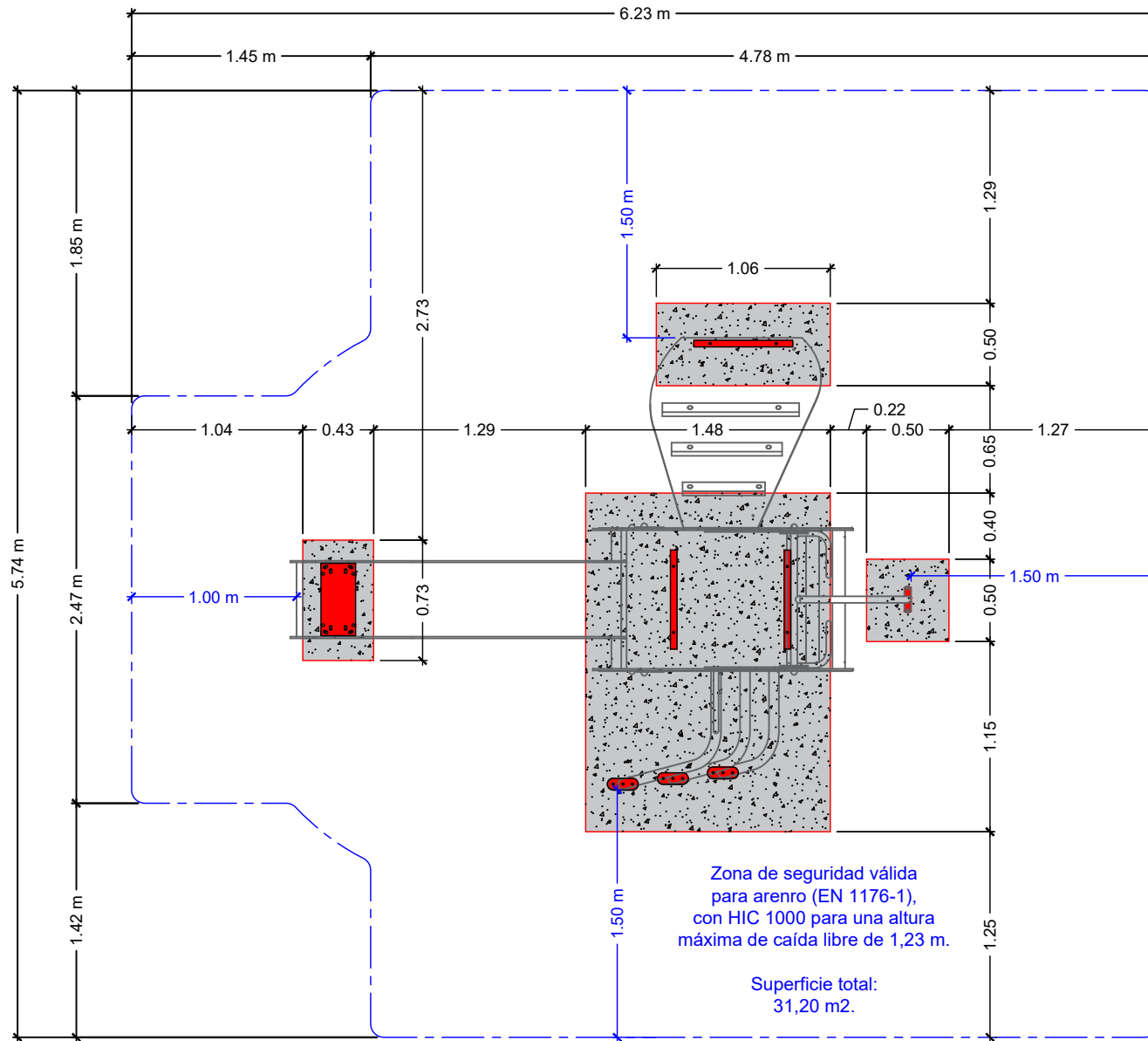
Solera de hormigón HM-20 de 15 cm de espesor en toda la zona de seguridad. Colocación de mallazo 20x20 cm ø6 mm y terminación fratasado mecánico.



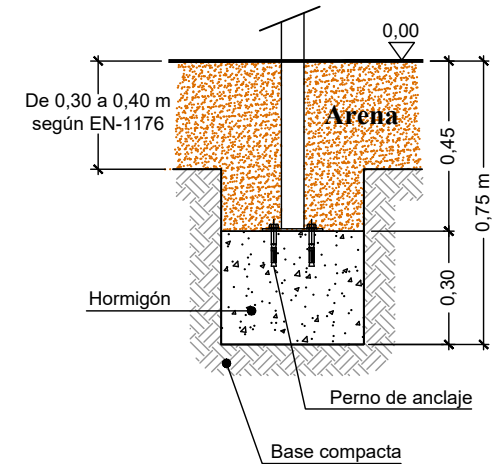
Zona de seguridad válida para pavimento elástico (EN 1176-1), con HIC 1000 para una altura máxima de caída libre de 1,23 m.

Superficie total:
31,20 m2.

Equipamientos para entorno urbano 	ABEJA CIMENTACIÓN CAUCHO		
	FECHA	PLANO N°	ESCALA
	25-09-23	1	1/40
CÓDIGO: 81219			



DETALLE CIMENTACIÓN



Cimentación válida con material sin cohesión (EN 1176-1).

CAP00401A 	Equipamientos para entorno urbano		
	ABEJA CIMENTACIÓN ARENERO		
	FECHA	PLANO Nº	ESCALA
25-09-23	1	1/40	
CÓDIGO: 81219			