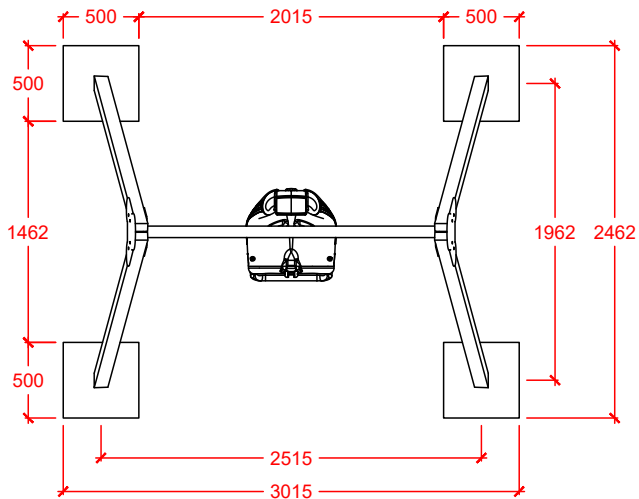
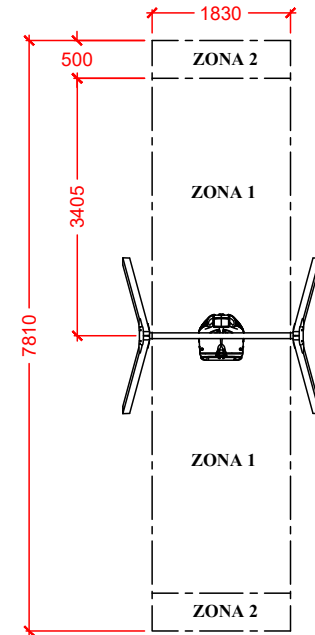
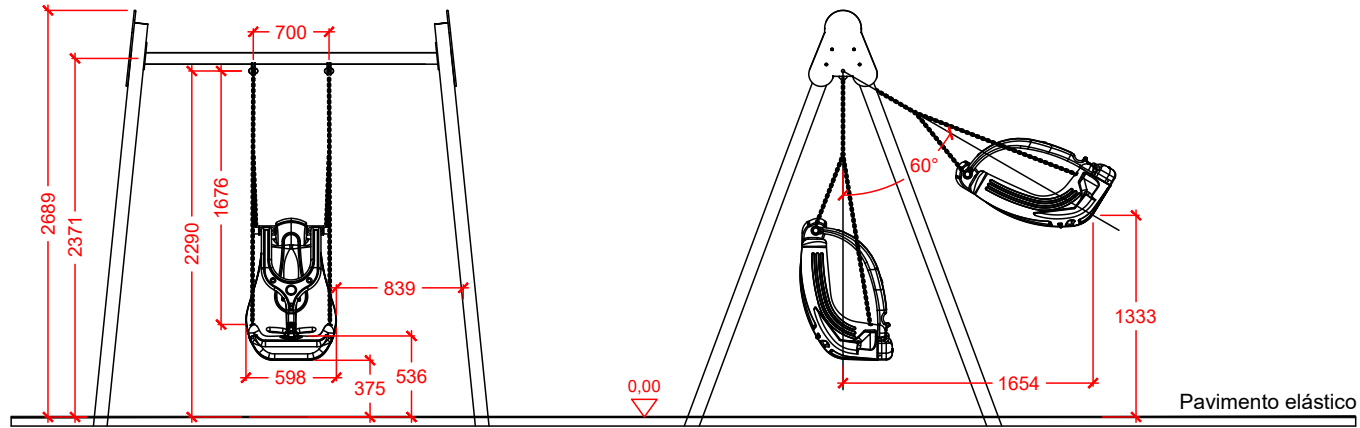
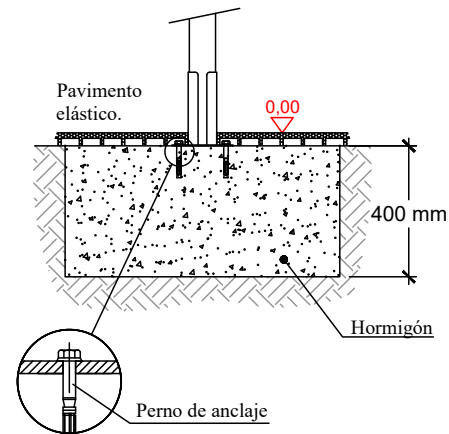


Columpio Adaptado

"COLUMPIO ADAPTADO" - PAVIMENTO ELÁSTICO
COTAS / CIMENTACIÓN / ZONA DE SEGURIDAD

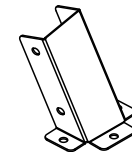


DETALLE CIMENTACIÓN



ZONA 1:
Zona de seguridad mínima, válida para pavimento elástico (EN-1176-1) con HIC 1000 para una altura máxima de caída libre de 1,36 m.

ZONA 2:
Área libre de obstáculos. No es necesario pavimento elástico.



Cimentación válida para pavimento elástico EN1176-1.

80250 Anclaje suelo columpio

Edad de uso recomendada: Para niños a partir de 3 años.
Superficie necesaria de zona de seguridad: 14,29 m².
Dimensiones max. del juego: Largo: 2,60 m; Alto: 2,69 m; Ancho: 2,06 m.
Altura de caída libre: 1,36 m.
Masa total de la pieza más grande: 1,95 x 0,32 x 0,18 m. Tubo larguero.
Peso total de la pieza más pesada: ?? Kg.
Peso total del juego: ?? Kg.

	Columpio Adaptado - CAUCHO		
	FECHA	PLANO N°	ESCALA
	18-01-24	1	1/50
CÓDIGO: 81239			

