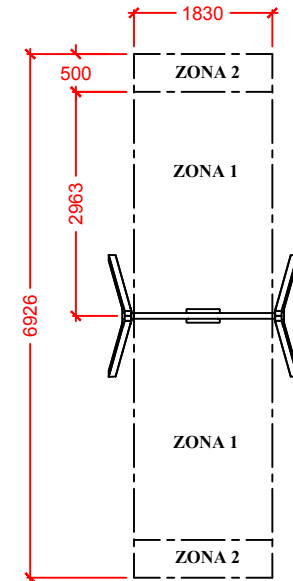
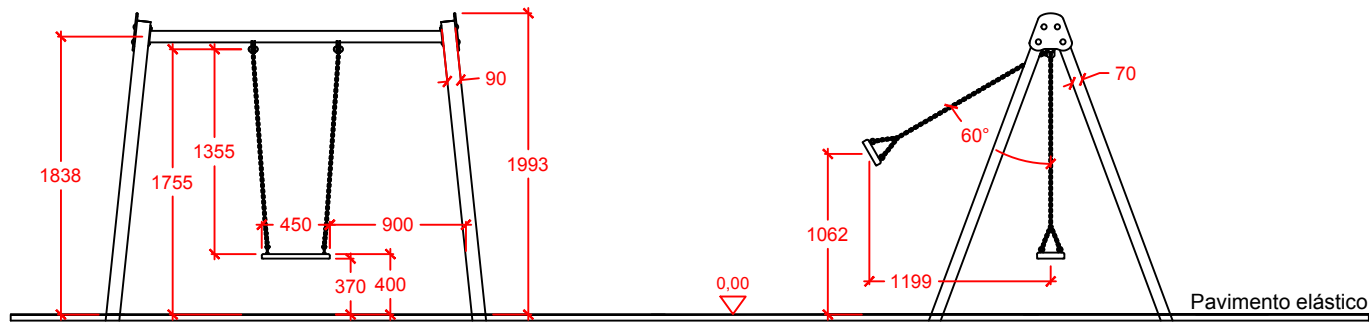
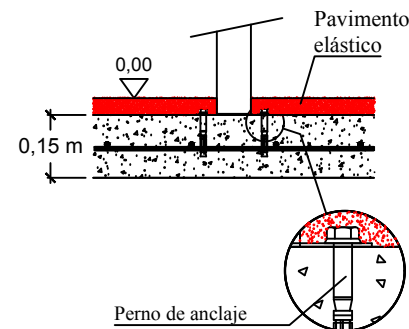


**COLUMPIO INDIVIDUAL PLANO PARA PAVIMENTO ELÁSTICO**  
**COTAS / CIMENTACIÓN / ZONA DE SEGURIDAD**



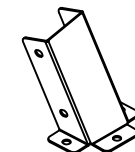
**DETALLE CIMENTACIÓN**



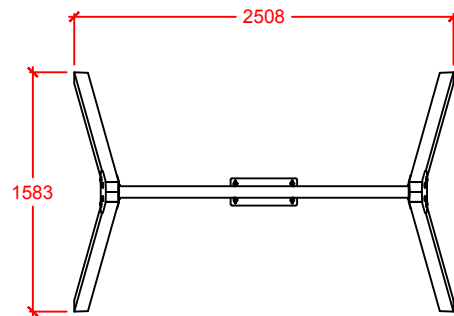
**Solera de hormigón HM-20 de 15 cm de espesor en toda la zona de seguridad. Colocación de mallazo 20x20 cm ø6 mm y terminación fratasado mecánico.**

**ZONA 1:**  
 Zona de seguridad mínima, válida para pavimento elástico (EN-1176-1) con HIC 1000 para una altura máxima de caída libre de 1,062 m.

**ZONA 2:**  
 Área libre de obstáculos. No es necesario pavimento elástico.



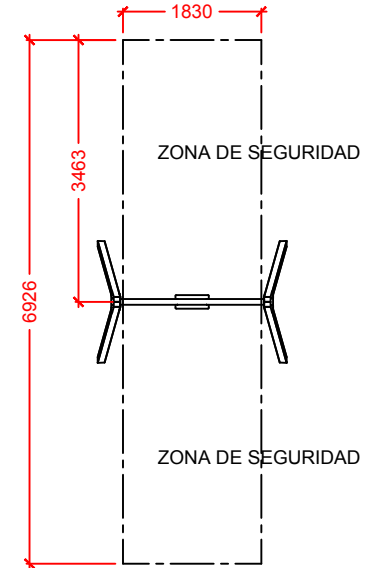
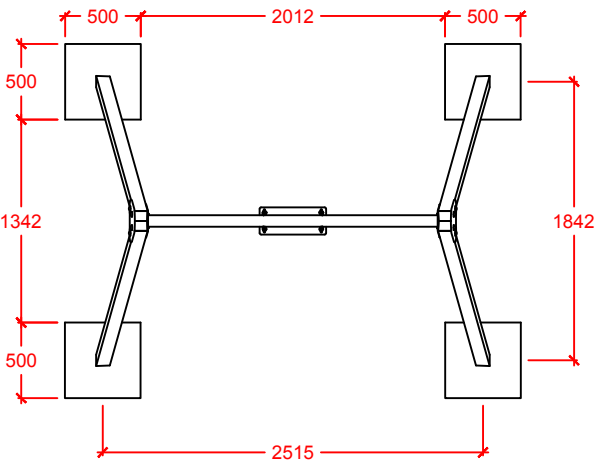
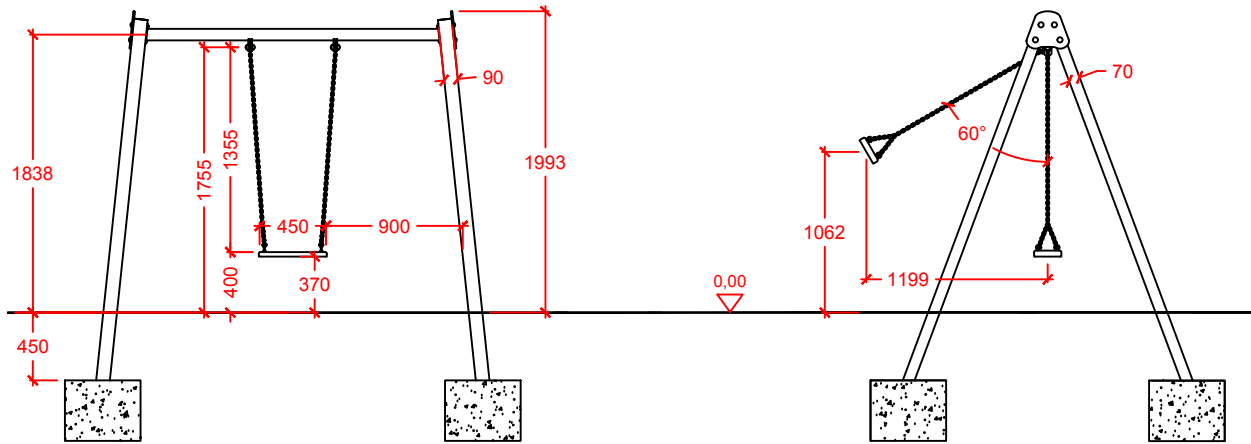
80250 Anclaje suelo columpio



Edad de uso recomendada: Para niños a partir de 2 años.  
 Superficie max. necesaria (incluida zona de seguridad): 12,66 m<sup>2</sup>.  
 Dimensiones max. del juego: Largo: 2,50 m; Alto: 1,99 m; Ancho: 1,58 m.  
 Altura de caída libre: 1,062 m.  
 Masa total de la pieza más grande: 1,95 x 0,32 x 0,18 m. Tubo larguero.  
 Peso total de la pieza más pesada: ?? Kg.  
 Peso total del juego: ?? Kg.

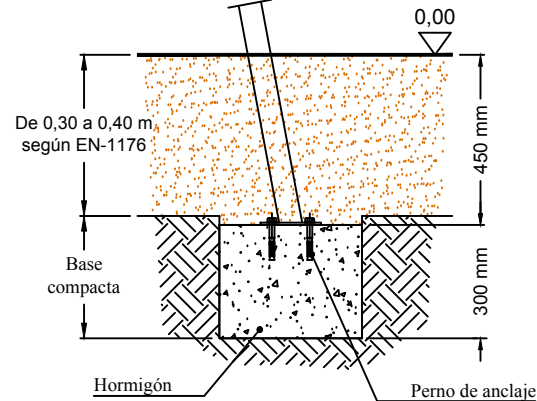
	<b>Equipamientos para entorno urbano</b>		
	<b>Columpio individual plano - Caucho</b>		
	FECHA	PLANO N°	ESCALA
25-03-22	1	1/50	
CÓDIGO: 81241			

**COLUMPIO INDIVIDUAL PLANO PARA MATERIAL SIN COHESIÓN  
COTAS / CIMENTACIÓN / ZONA DE SEGURIDAD**

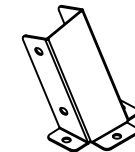


**Zona de seguridad válida para material sin cohesión (EN1176-1).**

**DETALLE CIMENTACIÓN**



**Cimentación válida para material sin cohesión (por ejemplo arena) EN1176-1.**



80250 Anclaje suelo columpio

Edad de uso recomendada: Para niños a partir de 2 años.  
Superficie max. necesaria (incluida zona de seguridad): 12,66 m<sup>2</sup>.  
Dimensiones max. del juego: Largo: 2,50 m; Alto: 1,99 m; Ancho: 1,58 m.  
Altura de caída libre: 1,062 m.  
Masa total de la pieza más grande: 1,95 x 0,32 x 0,18 m. Tubo larguero.  
Peso total de la pieza más pesada: ?? Kg.  
Peso total del juego: ?? Kg.

	<b>Columpio individual plano - Arenero</b>		
	FECHA	PLANO Nº	ESCALA
	25-03-22	1	1/50
CÓDIGO: 81241			