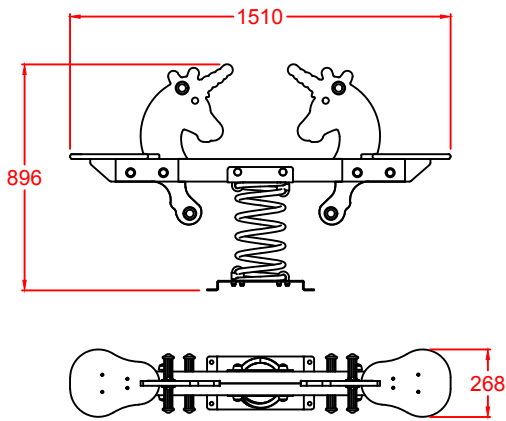
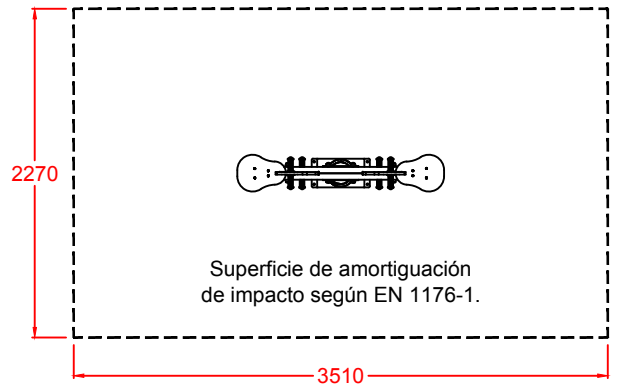


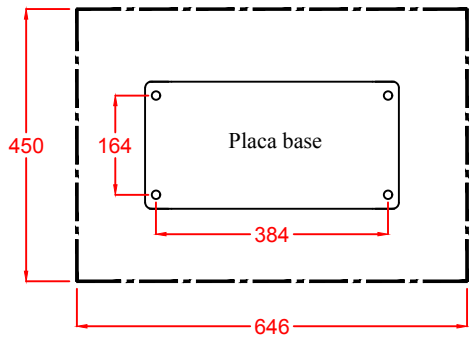
Sube y baja Unicornio



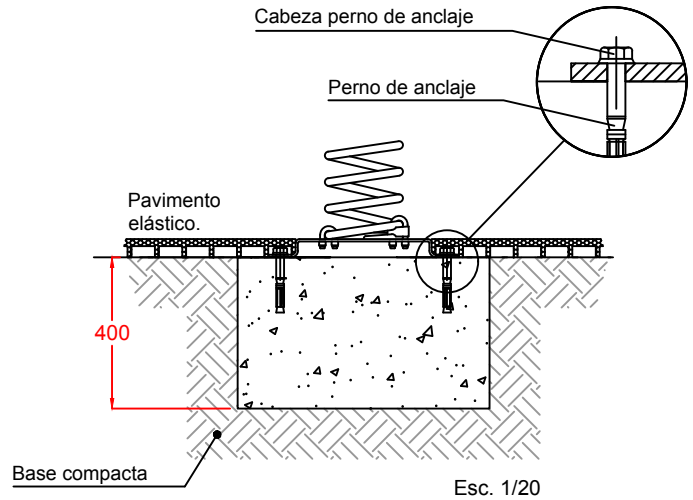
ZONA DE SEGURIDAD



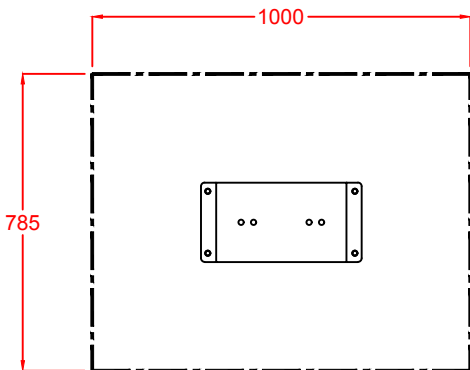
CIMENTACION con pavimento elástico y pernos de anclaje



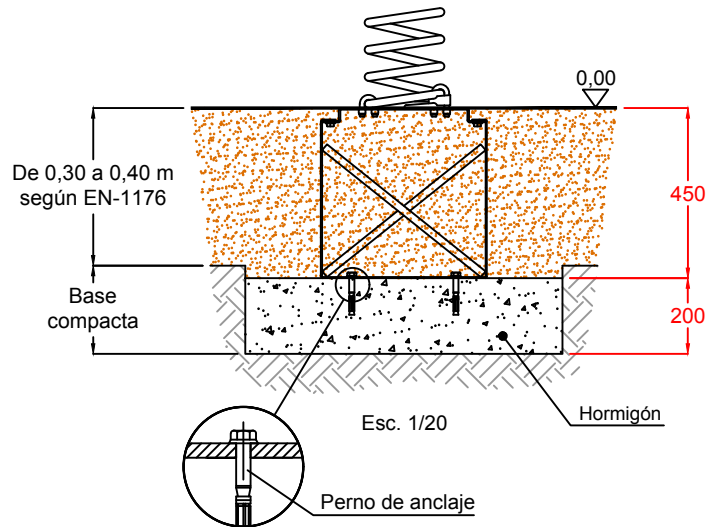
Esc. 1/12,5



CIMENTACION con material sin cohesión (por ejemplo arena o gravilla)



Esc. 1/20



Edad de uso recomendada: Para niños ≥ 2 años.
 Zona de caída mínima: 2,27 m. x 3,51 m.
 Dimensiones: Largo: 1,51 m; Alto: 0,89 m; Ancho: 0,26 m.
 Altura de caída libre: 0,54 m.
 Peso total del juego: ?? Kg.

Equipamientos para entorno urbano	Sube y Baja Unicornio		
	FECHA	PLANO N°	ESCALA
	16-01-20	1	Varias
CÓDIGO: 81256			