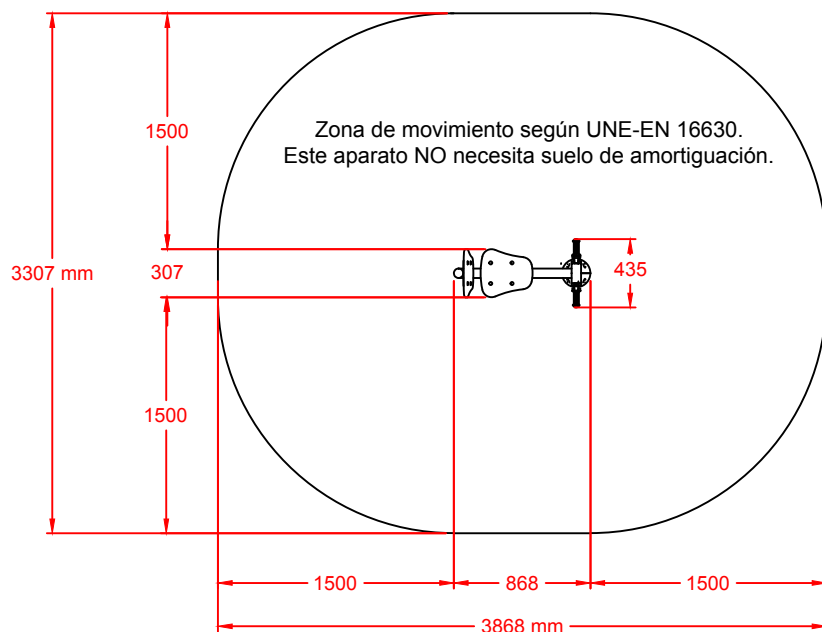
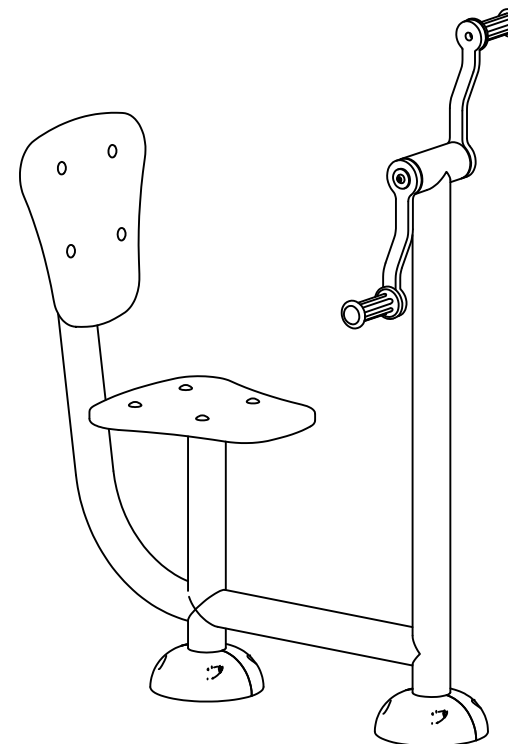
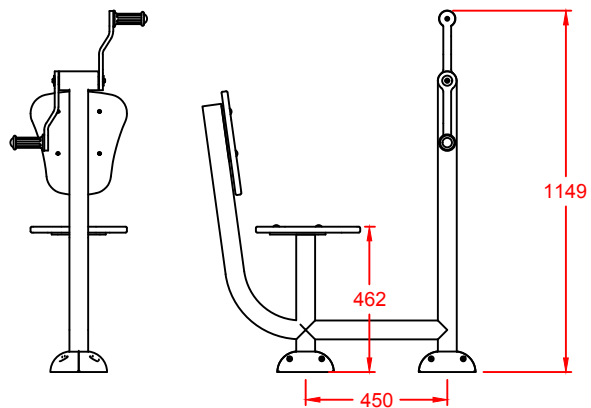


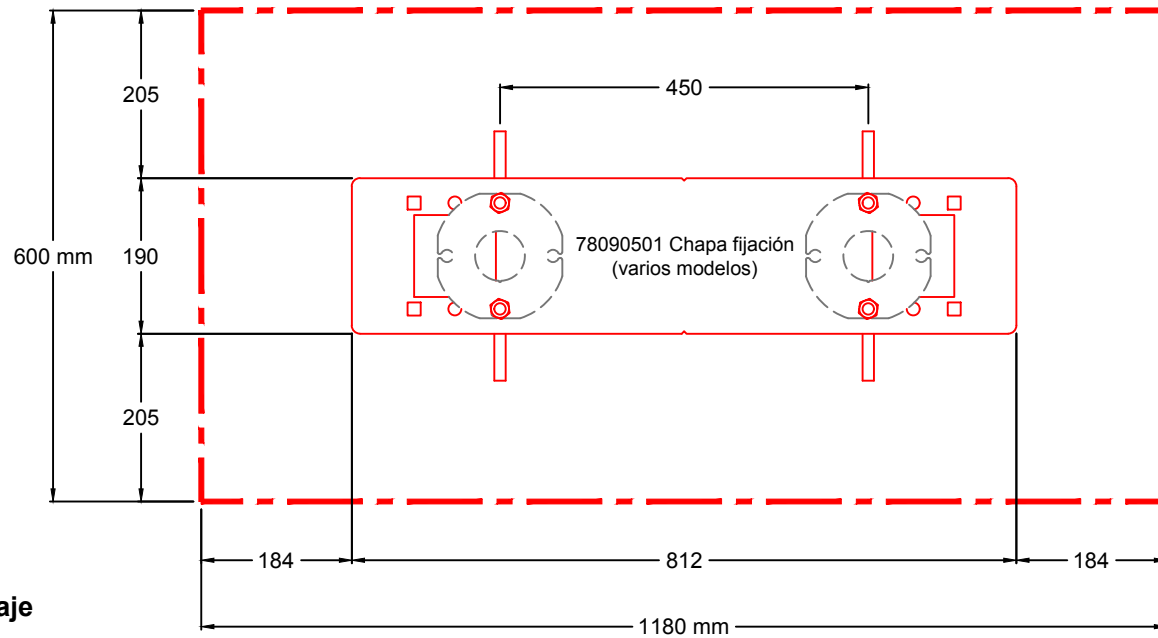
MODELO "81266 Pedal de brazo con asiento y respaldo"

Conforme a la norma EN 16630

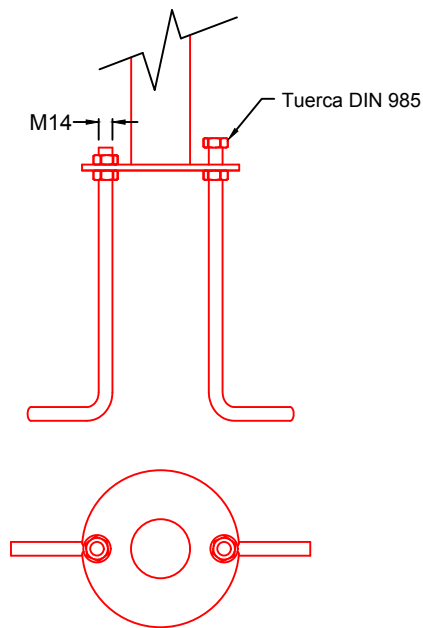


Para usuarios de más de 1,4 m de estatura.
Zona de movimiento: 3.307 x 3.868 mm.
Dimensiones max. del juego: 868 x 435 x 1149 mm.
Altura de caída libre: 462 mm.
Peso total del juego: ?? Kg.
Anclaje: Con varillas roscadas y fraguadas sobre dado de hormigón.

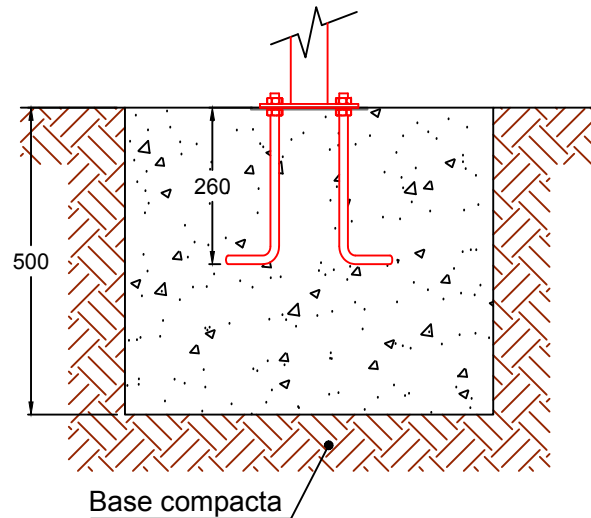
Equipamientos para entorno urbano	PEDAL DE BRAZOS - Planos		
	FECHA	PLANO Nº	ESCALA
	21-02-20	1	Varias
CÓDIGO: 81266			



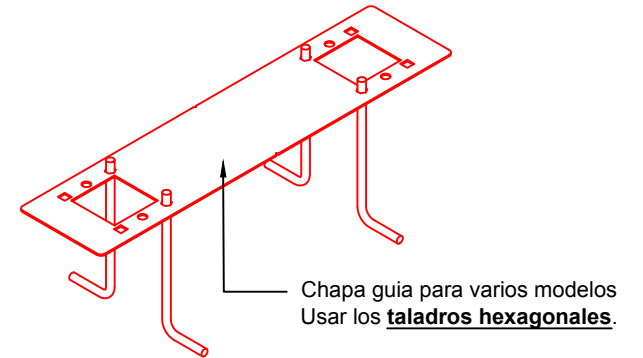
Detalle Anclaje



DETALLE ZAPATA



Detalle Instalación



	Equipamientos para entorno urbano		
	CICLOSTATIC / PEDAL DE BRAZOS		
	FECHA	PLANO N°	ESCALA
	31-01-20	1	Varias
CÓDIGO: 80289			