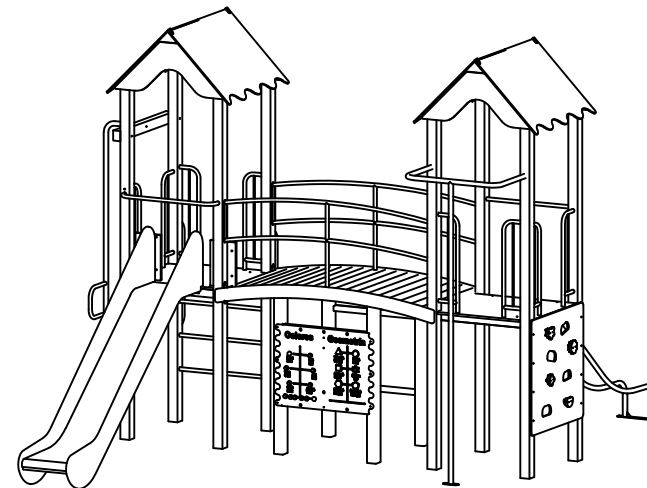
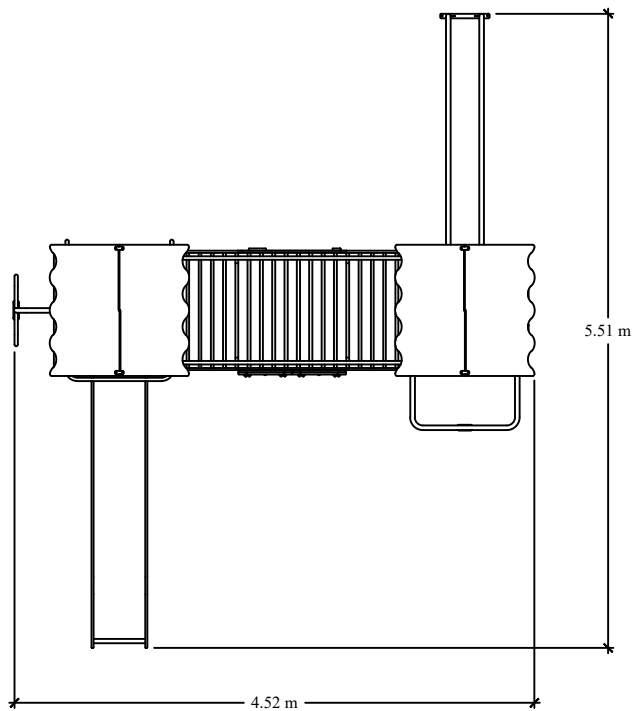
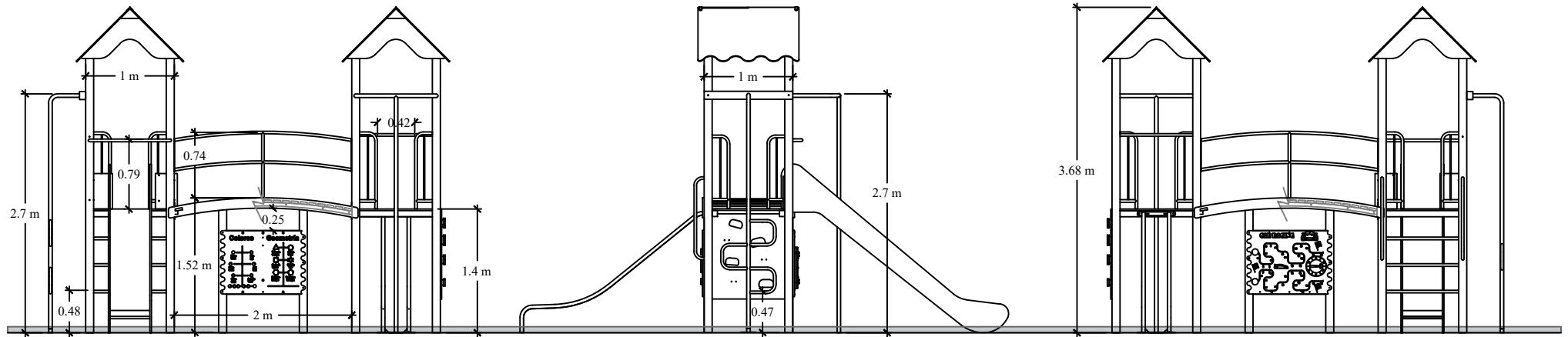



# MODELO CÓRCEGA

pavimento elástico



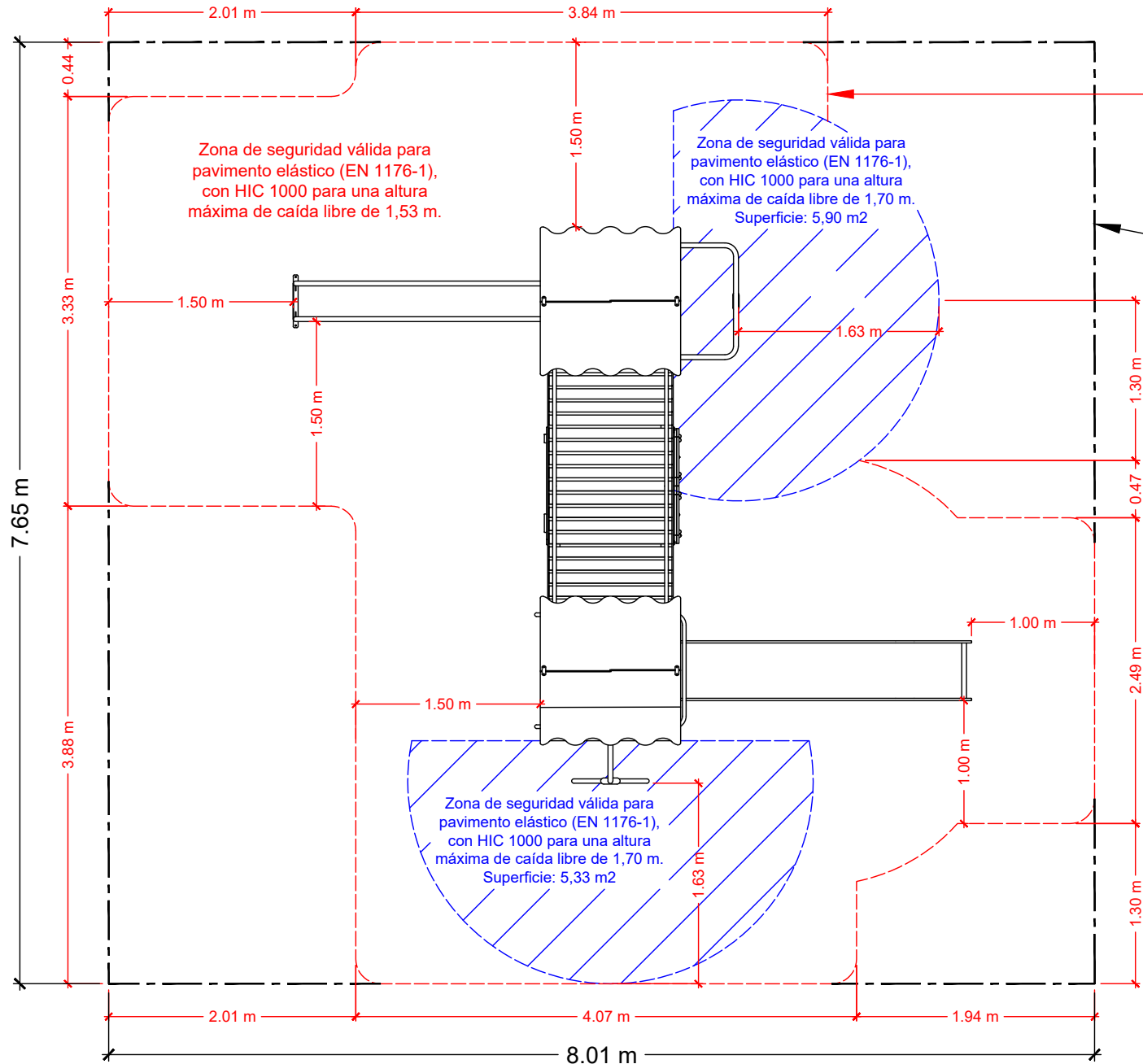
Edad de uso recomendada: Para niños de entre 2 a 12 años.  
 Superficie max. necesaria (incluida zona de seguridad): 8,01 m. x 7,65 m.  
 Dimensiones max. del juego: Largo: 4,52 m; Alto: 3,68 m; Ancho: 5,51 m.  
 Altura de caída libre: 1,53 / 1,70 m.  
 Masa total de la pieza más grande: 3,03x0,52x0,52 (bajante montada).  
 Peso total de la pieza más pesada: ?? Kg.  
 Peso total del juego: ??? Kg.

Equipamientos para entorno urbano	Modelo Córcega		
	FECHA	PLANO N°	ESCALA
	29-05-23	1	Ajustado
CÓDIGO: 81269			

# MODELO CÓRCEGA

pavimento elástico

ZONA DE SEGURIDAD Y CIMENTACION CON SOLERA DE HORMIGÓN  
PARA PAVIMENTO ELÁSTICO (LOSA O SIMILAR) (EN1176-1)



Zona de seguridad válida para pavimento elástico (EN 1176-1), con HIC 1000 para una altura máxima de caída libre de 1,53 m.

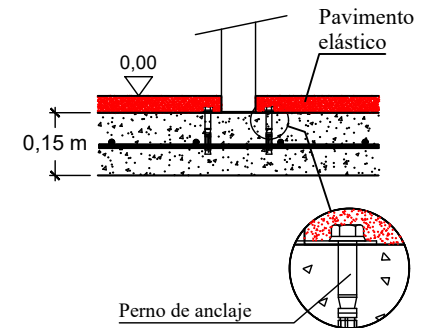
Zona de seguridad válida para pavimento elástico (EN 1176-1), con HIC 1000 para una altura máxima de caída libre de 1,70 m. Superficie: 5,90 m<sup>2</sup>

Zona de seguridad válida para pavimento elástico (EN 1176-1), con HIC 1000 para una altura máxima de caída libre de 1,70 m. Superficie: 5,33 m<sup>2</sup>

Zona de seguridad.  
Superficie mínima de pavimento elástico: 45 m<sup>2</sup>  
Se recomienda ampliar el pavimento elástico a toda la solera de hormigón: 62 m<sup>2</sup>.

Solera de hormigón recomendada: 62 m<sup>2</sup>

## DETALLE CIMENTACIÓN

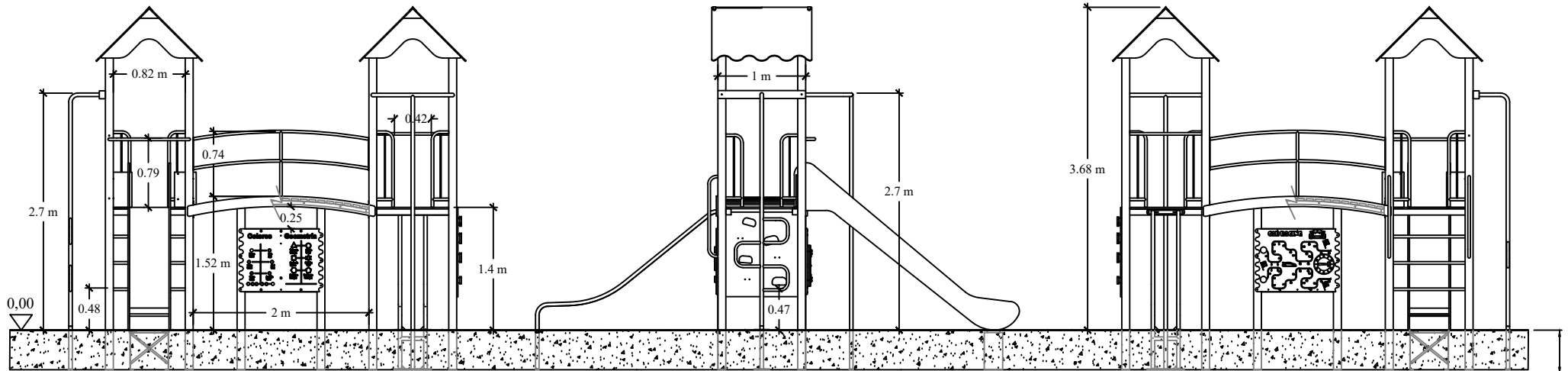


Solera de hormigón HM-20 de 15 cm de espesor en toda la zona de seguridad. Colocación de mallazo 20x20 cm  $\phi$ 6 mm y terminación fratasado mecánico.

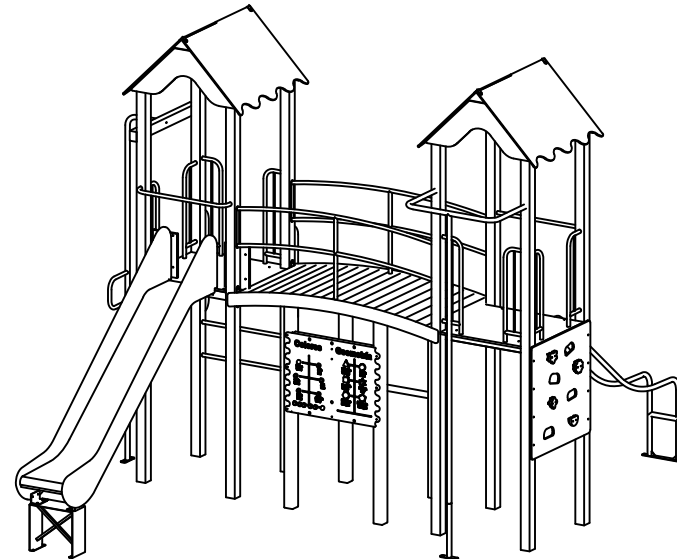
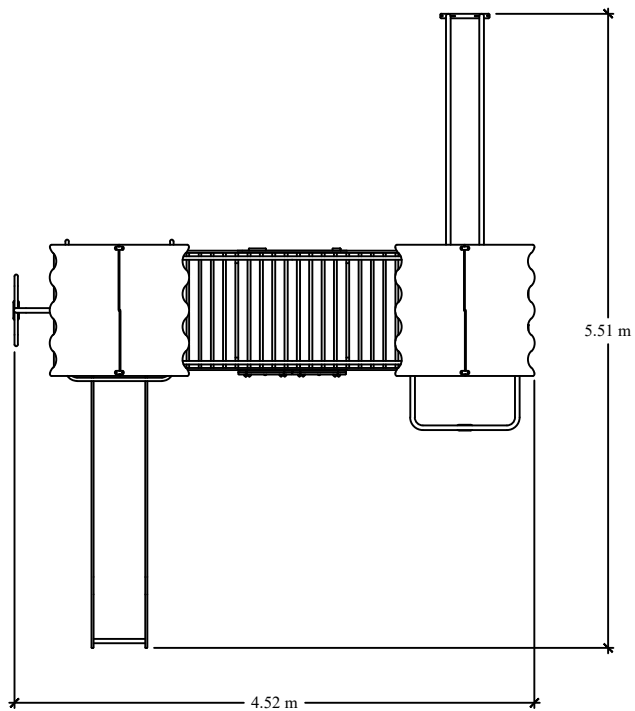
	Equipamientos para entorno urbano		
	CÓRCEGA CIMENTACIÓN CAUCHO		
	FECHA	PLANO N°	ESCALA
29-05-23	1	1/50	
CÓDIGO: 81269			

# MODELO CÓRCEGA


suelo arena



Arenero:  
De 0,30 a 0,40 m  
según EN-1176

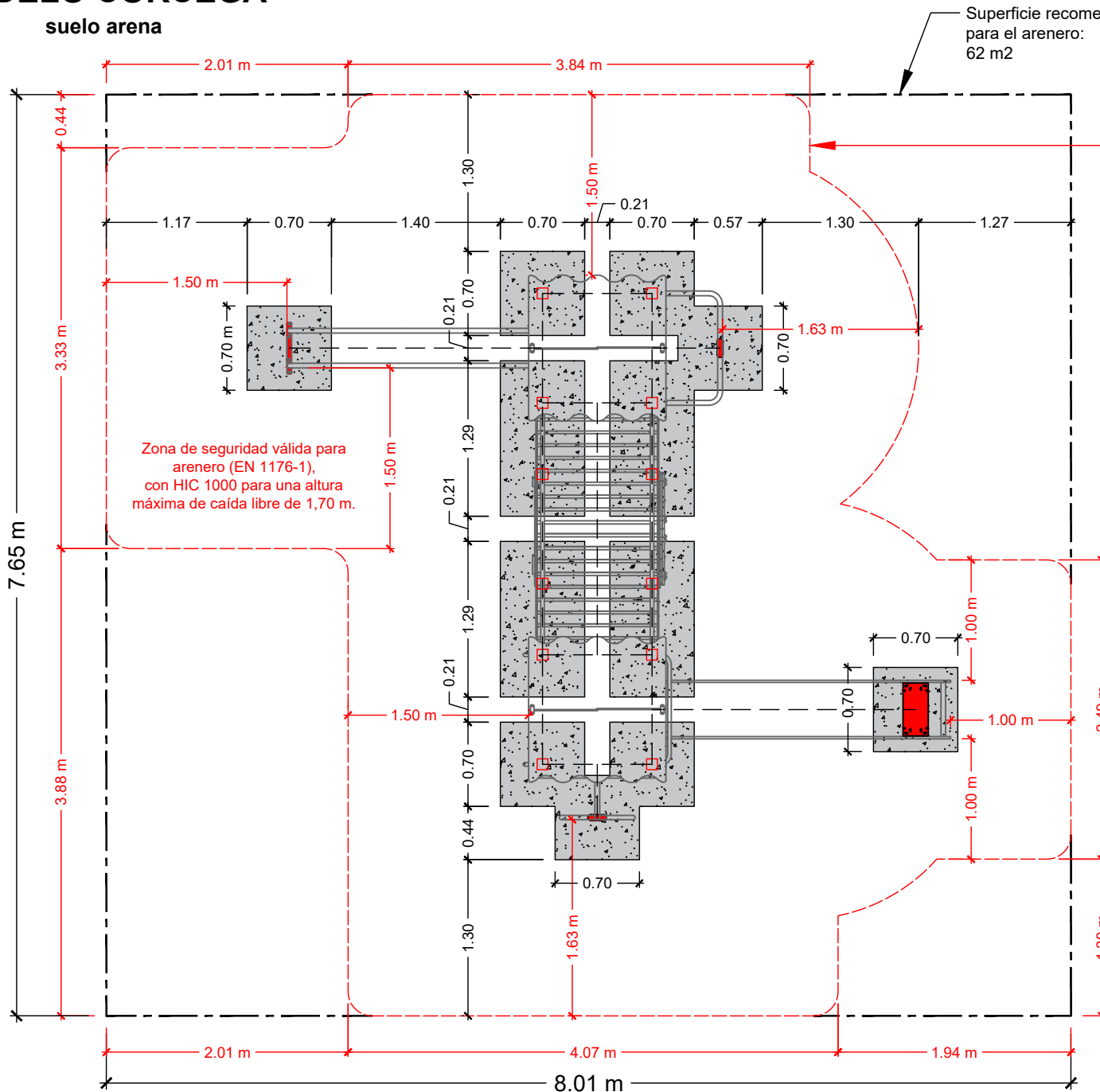


Edad de uso recomendada: Para niños de entre 2 a 12 años.  
Superficie max. necesaria (incluida zona de seguridad): 8,01 m. x 7,65 m.  
Dimensiones max. del juego: Largo: 4,52 m; Alto: 3,68 m; Ancho: 5,51 m.  
Altura de caída libre: 1,53 / 1,70 m.  
Masa total de la pieza más grande: 3,03x0,52x0,52 (bajante montada).  
Peso total de la pieza más pesada: ?? Kg.  
Peso total del juego: ??? Kg.

Equipamientos para entorno urbano 	<b>Modelo Córcega</b>		
	FECHA	PLANO Nº	ESCALA
	29-05-23	1	Ajustado
CÓDIGO: 81269			

# MODELO CÓRCEGA

suelo arena



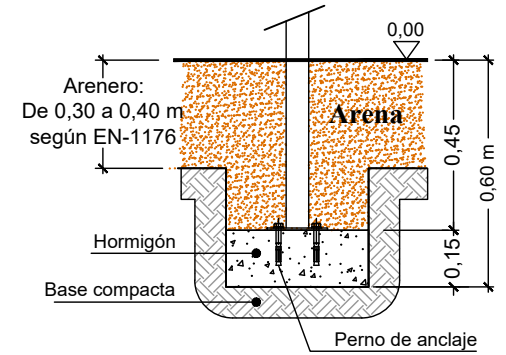
Zona de seguridad válida para arenero (EN 1176-1), con HIC 1000 para una altura máxima de caída libre de 1,70 m.

## ZONA DE SEGURIDAD Y CIMENTACIÓN PARA ARENERO O SIMILAR (EN1176-1)

Superficie recomendada para el arenero: 62 m<sup>2</sup>

Zona de seguridad.  
Superficie mínima para el arenero: 45 m<sup>2</sup>  
Se recomienda ampliar el arenero a: 62 m<sup>2</sup>

### DETALLE CIMENTACIÓN



Cimentación válida con material sin cohesión (EN 1176-1).

Cod. 80874  
Anclaje arenero 45 cm



Equipamientos para entorno urbano <b>EU</b>	<b>CÓRCEGA CIMENTACIÓN ARENERO</b>		
	FECHA	PLANO Nº	ESCALA
	29-05-23	1	1/50
CÓDIGO: 81269			